



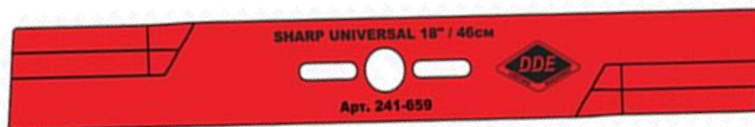
DYNAMIC DRIVE EQUIPMENT

УВЕРЕННОСТЬ В РЕЗУЛЬТАТЕ!

## Универсальные ножи DDE к газонокосилкам. **Новинки 2016**

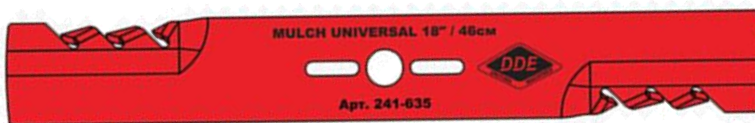
Универсальные ножи DDE предназначены для установки на все типы газонокосилок. Комплектуются 8 различными переходными кольцами 9,6 мм; 12,6 мм (½"); 14 мм; 15,8 мм; 17,8 мм; 19,5 мм; 20,6 мм; 25,4 мм (1").

кошение



Нож UNIVERSAL SHARK 18"/20"/21"

кошение / мульчирование



Нож UNIVERSAL MULCH 18"/20"мульчирующий

Ножи DDE изготавливаются из закаленной стали(твердость по ROCKWELL 40-45 ед., толщина ножа 3,8 мм, балансировка по классу G 2.5). Односторонняя заточка кромки обеспечивает ровное и точное скашивание травы на заданной высоте.

**Ножи DDE - точный рез и стойкость заточки.**



DYNAMIC DRIVE EQUIPMENT

УВЕРЕННОСТЬ В РЕЗУЛЬТАТЕ!

## Универсальные ножи DDE к газонокосилкам. **Новинки 2016**

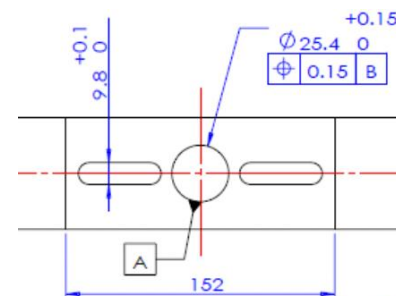
Ножи газонокосилок ВСЕХ брендов, по понятным причинам, имеют разные варианты посадочных систем.



В чем секрет УНИВЕРСАЛЬНОСТИ ножей DDE?



1. В комплекте 8 размеров переходных колец для посадочных валов большинства типов газонокосилок.



2. Слот от 45 мм до 100 мм, перекрывает размеры слотов большинства типов газонокосилок.



DYNAMIC DRIVE EQUIPMENT

УВЕРЕННОСТЬ В РЕЗУЛЬТАТЕ!

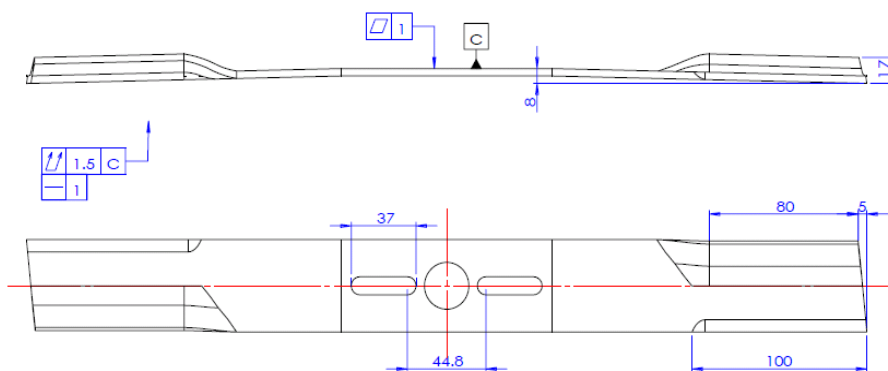
## Универсальные ножи DDE к газонокосилкам. **Новинки 2016**

Серия UNIVERSAL SHARK предназначены для кошения травы.

Нож для газонокосилки UNIVERSAL DDE SHARK 18"/46 см артикул для заказа 241-659

Нож для газонокосилки UNIVERSAL DDE SHARK 20"/51 см артикул для заказа 241-666

Нож для газонокосилки UNIVERSAL DDE SHARK 21"/53,3 см артикул для заказа 241-673



Универсальные ножи 2 в 1.

1. Производительное кошение травы.
2. Производительное кошение и создание воздушного потока, направляющего траву в сборник.

Изогнутая конструкция ножей, позволяет создать воздушный поток, необходимый для эффективного сбора обрезков травы, при работе в режиме кошения со сборником.



DYNAMIC DRIVE EQUIPMENT

УВЕРЕННОСТЬ В РЕЗУЛЬТАТЕ!

## Универсальные ножи DDE к газонокосилкам.

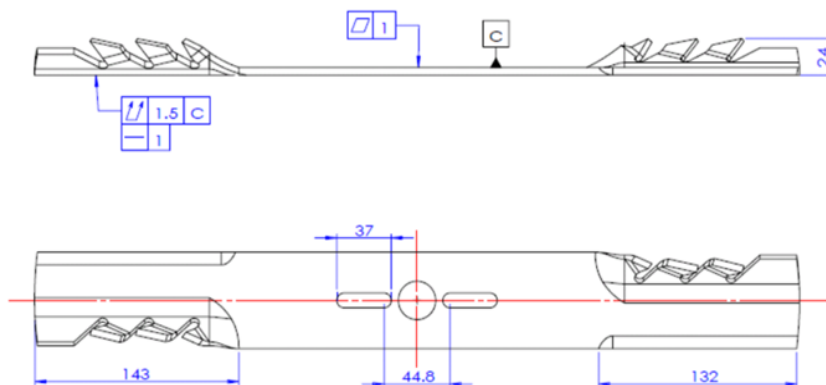
# Новинки 2016



Серия UNIVERSAL MULCH предназначена для кошения травы с функцией МУЛЬЧИРОВАНИЯ.

Нож UNIVERSAL MULCH 18"/46 см, мульчирующий  
Нож UNIVERSAL MULCH 20"/51 см, мульчирующий

артикул для заказа 241-635  
артикул для заказа 241-642



Универсальные ножи 3 в 1.

1. Производительное кошение травы.
2. Производительное кошение и создание воздушного потока, направляющего траву в сборник.
3. Производительное кошение и многократное измельчение травы при работе в режиме мульчирования.

3 D конструкция ножей, позволяет создать воздушный поток, необходимый для многократной рециркуляции и эффективного измельчения обрезков травы, при работе в режиме мульчирования.