



УВЕРЕННОСТЬ В РЕЗУЛЬТАТЕ!

КУЛЬТИВАТОР ЭЛЕКТРИЧЕСКИЙ



ИНСТРУКЦИЯ ПО ЭКСПЛУАТАЦИИ

EC1800

www.dde-um.com



КУЛЬТИВАТОР ЭЛЕКТРИЧЕСКИЙ

Уважаемый покупатель!

Мы благодарим Вас за выбор продукции компании Dynamic Drive Equipment (DDE).

Продукция компании Dynamic Drive Equipment (DDE) всесторонне проверена на заводе-изготовителе. Приобретайте аппараты с запасом мощности и производительности. Как показала практика, подавляющее большинство обращений в сервисный центр связано не с качеством техники, а неправильным использованием, отсутствием своевременного обслуживания или неумелыми действиями пользователя.

1. Введение

Перед использованием изделия внимательно ознакомьтесь с руководством по эксплуатации! Не допускайте людей, не ознакомившихся с данным руководством, к использованию изделия. Руководство по эксплуатации является неотъемлемой частью изделия и должно быть передано покупателю при его приобретении. Для достижения максимального срока службы, производительности и безопасного использования изделия тщательно следуйте указаниям данной инструкции.

2. Назначение и область применения

Культиватор электрический предназначен для рыхления поверхностного слоя почвы без оборачивания, с одновременным выравниванием и подрезанием сорняков на участках небольшой площади на придомовой территории и в теплицах. Оснащен коллекторным однофазным двигателем.

Изделие отвечает современным техническим стандартам качества, обеспечивая долгий и безопасный эксплуатационный период.

Обращаем ваше внимание, что данные модели не предназначены для коммерческого использования.

3. Правила безопасности

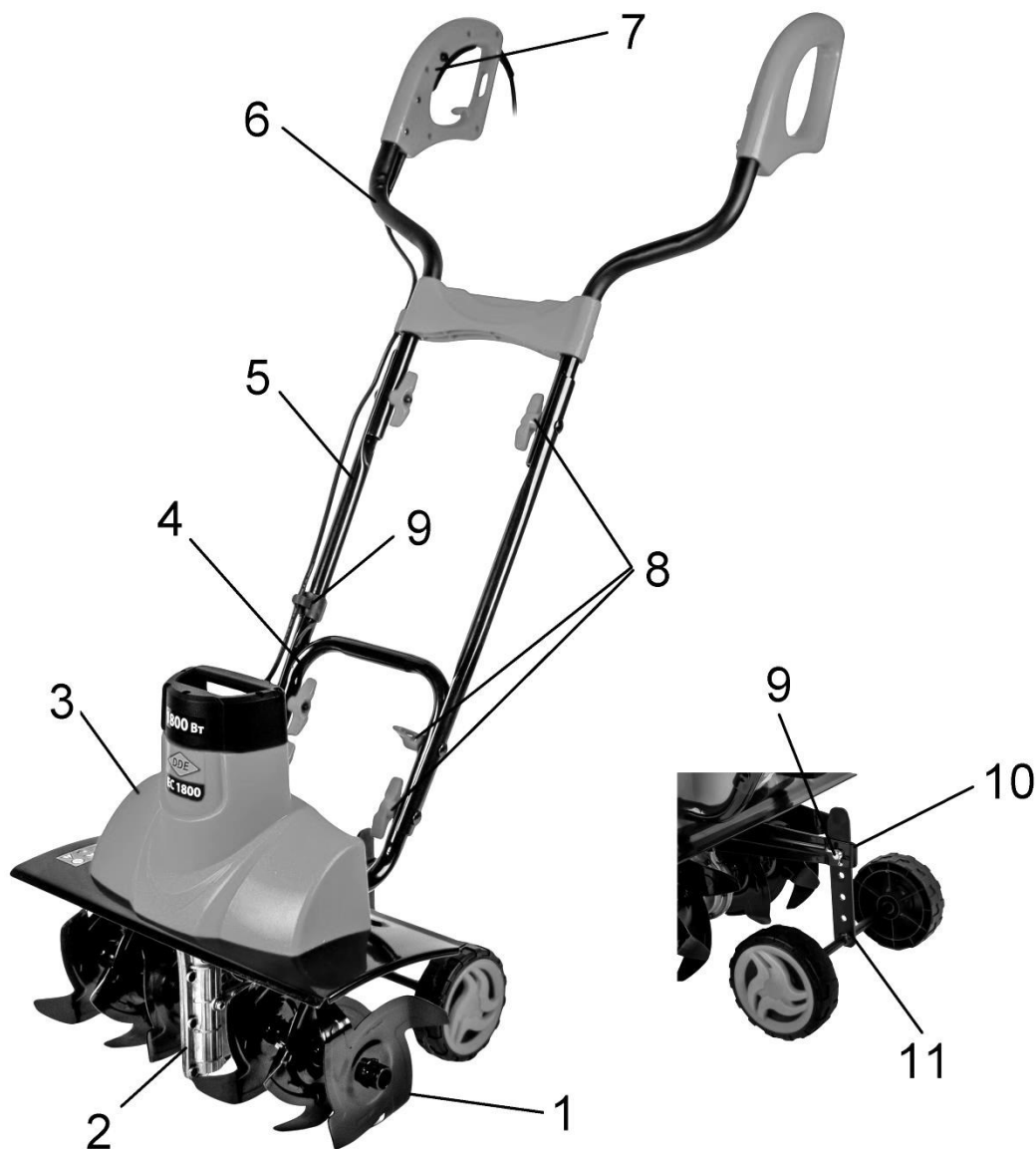
Перед первым использованием внимательно прочитайте руководство по эксплуатации. Сохраняйте настоящее руководство в течение всего времени эксплуатации. При смене владельца передайте вместе с изделием руководство по эксплуатации.

- Запрещается использование изделия лицам, находящимся под воздействием алкоголя, наркотиков, лекарственных препаратов.
- Не пользуйтесь изделием, если вы утомлены или чувствуете себя нездоровым.
- Не разрешается использовать изделие лицами, не достигшими 18-летнего возраста.
- Убедитесь, что в рабочей зоне не находятся посторонние люди, дети или животные.
- Удостоверьтесь, что напряжение сети питания соответствует указанному в данной инструкции.
- Производите работы только в дневное время или при хорошем искусственном освещении.
- Одежда пользователя должна соответствовать погодным условиям. Не надевайте длинную, широкую одежду, которая может попасть в зону рабочего инструмента. Используйте обувь с нескользящей подошвой.
- Не работайте босиком или в открытой обуви. Надевайте прочные ботинки или сапоги.
- Используйте средства защиты: очки или маску, наушники, перчатки.
- Не перемещайте изделие за кабель. Не дергайте за кабель, когда вынимаете вилку из розетки.
- Во время работы следите за положением кабеля. Не допускайте попадание кабеля в зону работы фрезы.
- Отсоедините вилку сетевого кабеля от источника электропитания перед проведением любых регулировок, обслуживания, замены аксессуаров. Всегда отключайте изделие от электросети, когда вы его не используете.
- Избегайте попадания рук, ног, а также одежды в рабочую зону изделия.
- При перемещении с одного участка уборки на другой культиватор должен быть отключен от сети питания.
- Запрещено при культивировании двигаться задом.
- Запрещено управлять культиватором одной рукой.
- Запрещено отрывать культиватор от земли при вращающихся фрезах.
- Запрещено оставлять включенное в сеть изделие без присмотра.
- Запрещена эксплуатация изделия со снятыми или поврежденными защитными кожухами.
- Запрещено использовать изделие не по назначению.
- Запрещено устанавливать на изделие какие-либо иные приспособления, кроме штатной фрезы.
- Если во время работы изделие издает странный шум или начинает сильно вибрировать, немедленно его выключите. Обратитесь в специализированный сервисный центр.
- В качестве электрического удлинителя используйте кабель питания, предназначенный для работы вне помещений, оснащенный специальными брызгозащитными электрическими разъемами с защитными резиновыми чехлами. Перед началом работы всегда проверяйте состояние кабеля питания на наличие повреждений, износа или обрыва. Пользуйтесь только исправным кабелем питания.
- Запрещено использовать изделие под воздействием осадков



КУЛЬТИВАТОР ЭЛЕКТРИЧЕСКИЙ

4. Внешний вид



- 1. Фреза
- 2. Редуктор
- 3. Двигатель
- 4. Нижняя часть рукояток
- 5. Средняя часть рукояток
- 6. Верхняя часть рукояток

- 7. Выключатель
- 8. Гайка-барашек
- 9. Штифт
- 10. Кронштейн
- 11. Колеса транспортировочные с сошником

5. Подготовка к работе

Для лучшей сохранности при транспортировке культиватор поставляется в картонной коробке. Извлеките культиватор из коробки, установите на ровную твердую поверхность. Проверьте его на отсутствие повреждений во время транспортировки. Некоторые узлы сняты с культиватора – средняя и верхняя часть рукояток. Извлеките их из упаковки. Перед эксплуатацией произведите установку снятых узлов.

5.1 Установка средней и верхней частей рукояток.

Совместите крепежные отверстия нижней 4 и средней 5 частей рукояток и закрепите с помощью болтов и гайки-барашка 8. Установите верхнюю часть рукояток 6, для этого совместите крепежные отверстия средней и верхней частей рукояток и закрепите с помощью болтов и гайки - барашка. Закрепите провод, соединяющий выключатель и двигатель на правой части рукоятки с помощью держателя 9.

5.2 Установка транспортировочных колес.

Установите транспортировочные колеса с сошником 11, для этого вставьте сошник в кронштейн 10 на задней части культиватора и закрепите с помощью штифта со шплинтом 9. Предусмотрено два положения колес,

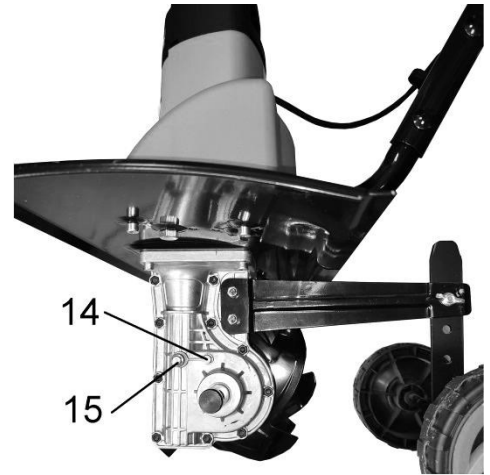


КУЛЬТИВАТОР ЭЛЕКТРИЧЕСКИЙ

совмещенных с сошником 11 - рабочее и транспортировочное. Транспортировочное положение предназначено для перемещения культиватора к месту эксплуатации, рабочее – для применения по назначению. Для выбора одного из положений снимите штифт 9. Извлеките сошник с колесами из кронштейна и установите в нужное положение, сошником вниз – рабочее, колесами вниз – транспортировочное.

5.3 Проверка смазки редуктора.

Перед первым использованием проверьте наличие смазки в редукторе 2. Для этого установите культиватор на правый бок, снимите фрезу 1, открутите пробку контрольного отверстия 14 в редукторе. В качестве щупа используйте отвертку, либо другой подобный инструмент. Опустите отвертку в отверстие до упора, затем извлеките ее и визуально определите наличие смазки на отвертке. При необходимости добавьте смазку. Для этого открутите вторую пробку 15, наберите смазку в специальный шприц (приобретается отдельно) и наполняйте редуктор через одно из отверстий до тех пор, пока смазка не начнет вытекать из второго отверстия. Закрутите пробки и установите фрезу. Используйте трансмиссионное масло DDE 80W-90 или аналог.

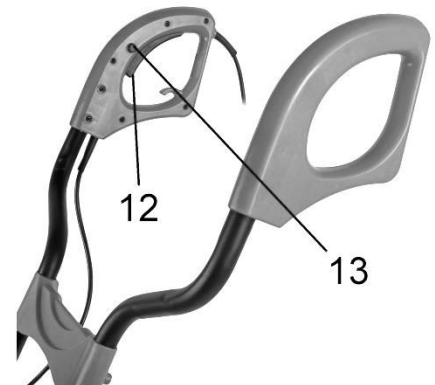


6. Эксплуатация

Используйте устройство только в технически исправном состоянии. Проверьте сетевой шнур и вилку на предмет повреждений. Все защитные устройства должны быть установлены на штатных местах. Проверьте затяжку всех болтов, крепящих ножи на фрезе и фрезу к валу.

6.1 Начало работы.

Убедитесь, что напряжение в сети соответствует значению, указанному в таблице 9. Подключите электрический удлинитель к сети, а вилку сетевого шнура культиватора вставьте в разъем удлинителя. Возьмите рукоятки обеими руками. Убедитесь, что на участке, предназначенном для культивирования, отсутствуют посторонние предметы. Примите устойчивое положение, крепко держите рукоятки перед собой двумя руками, нажмите на кнопку защиты 13 от непреднамеренного пуска, затем, не отпуская ее, нажмите на клавишу выключателя 12. Фреза придет во вращение. В момент начала вращения фрезы рукоятки стремятся подняться вверх, надежно удерживайте их.



6.2 Рекомендации по использованию.

Для более эффективной культивации используйте переменное движение культиватора вперед-назад. Сначала фреза, вращаясь, тянет культиватор вперед, затем пользователь тянет культиватор назад на себя. Если фреза закапывается глубоко и культиватор прекращает движение вперед, покачайте его из стороны в сторону. Оптимальные схемы культивации почвы на участке показаны на рисунке.

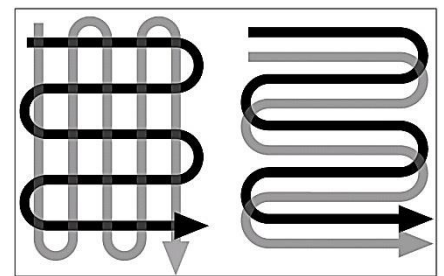
Для регулирования глубины обработки вдавливайте сошник в грунт больше или меньше, контролируя и меняя усилие нажатия на ручки.

Не производите работы вблизи стволов деревьев во избежание повреждения корней, а так же местах залегания кабелей и труб коммуникаций.

Всегда контролируйте положение электрического кабеля, следите за тем, чтобы он не попал под вращающиеся фрезы.

Во избежание перегрева делайте перерыв 5 минут через каждые 20 минут работы. При перегрузке возможно срабатывание тепловой защиты. Дождитесь, когда культиватор остынет, затем продолжите работу.

По окончании работ, отключите изделие от сети и очистите фрезу от грунта. Протрите всю поверхность культиватора ветошью.



7. Техническое обслуживание

Правильное использование и постоянное техническое обслуживание продлевают срок службы изделия. Каждый раз перед началом работы проверяйте надежность крепления и затяжку всех винтов и соединений. При необходимости подтяните ослабленные винты и соединения. Перед проведением любых работ по техническому обслуживанию инструмента, всегда отключайте кабель питания от электросети.



Сразу после окончания работы очищайте щеткой прилипшую к фрезе землю. Запрещено использовать для чистки химически активные и абразивные вещества, протирайте изделие мягкой тканью. Запрещено мыть двигатель под струей воды или очистителем высокого давления.

Замену масла в редукторе необходимо производить через каждые 40 часов работы. Для замены масла следуйте указаниям п. 5.3, но наполнять редуктор новой смазкой с помощью шприца следует до того момента, пока из второго отверстия не начнет вытекать чистое масло.

Ремонт и техническое обслуживание, не описанные в данном руководстве, необходимо проводить в специализированных сервисных центрах. Адреса и телефоны ближайших сервисных центров указаны на сайте <http://dde-um.com/services/>

8. Правила хранения, транспортировки и утилизации

Хранить изделие следует в упаковке завода производителя, в отапливаемом помещении при температуре воздуха от +5°C до +40°C и относительной влажности воздуха не более 80 %, в месте не доступном для детей.

Перед хранением очистите фрезы и смажьте их маслом во избежание ржавления.

Транспортировать можно любым видом транспорта в упаковке производителя. Избегайте механических повреждений и воздействия атмосферных осадков. Соблюдайте меры предосторожности характерные для перевозки хрупких грузов.

Утилизировать изделие с бытовыми отходами запрещено. Отслуживший свой срок инструмент должен утилизироваться в соответствии с нормативными актами по утилизации Вашего региона. Обратитесь в уполномоченный орган.

9. Технические характеристики

Модель	EC1800
Напряжение сети, В	230
Частота тока, Гц	50
Мощность, Вт	1800
Максимальная скорость вращения фрезы, об/мин	200
Ширина обработки максимальная, мм	460
Глубина обработки максимальная, мм	230
Количество ножей фрезы	6
Масса, кг	13
Артикул	793-114

Класс электро защиты II.

Технические данные получены в лабораторных условиях могут незначительно меняться от изделия к изделию.

Производитель оставляет за собой право на изменения комплектации и характеристик без предварительного уведомления.

10. Гарантийные обязательства

Гарантийный талон и руководство по эксплуатации являются неотъемлемой частью изделия.

Гарантийный срок эксплуатации - 12 (двенадцать) месяцев со дня продажи через торговую сеть при соблюдении потребителем правил эксплуатации и условий по техническому обслуживанию, указанных в настоящей инструкции.

Правильно заполненный гарантийный талон дает покупателю на бесплатный ремонт в период всего гарантийного срока эксплуатации изделия. Бесплатный ремонт заключается в устранении неисправностей, явившихся следствием допущенных изготовителем производственных дефектов, путем замены вышедших из строя узлов и деталей.

Гарантийные обязательства не распространяются на:

- поломки, вызванные несоблюдением пользователем предписаний руководства по эксплуатации;
- механические повреждения;
- поломки, возникшие при использовании изделия не по назначению;
- повреждения, вызванные несоблюдением правил хранения или транспортировки;
- при использовании принадлежностей, расходных материалов, аксессуаров и запасных частей, не предусмотренных технологической конструкцией данной модели или не рекомендованных производителем;
- повреждения, вызванные попаданием внутрь изделия инородных предметов, влаги или вследствие засорения вентиляционных отверстий большим количеством отходов, таких как пыль или другие мелкие частицы;



КУЛЬТИВАТОР ЭЛЕКТРИЧЕСКИЙ

- изделия, подвергавшиеся вскрытию, ремонту или модификации неуполномоченными на то лицами или вне уполномоченных специализированных сервисных центров;
- неисправности, возникшие в результате перегрузки изделия. Почернение, обугливание обмоток двигателя, одновременный выход из строя якоря и статора однозначно трактуется как работа с перегрузкой;
- расходные материалы, сменные детали и узлы, износ которых зависит от количества произведенной работы, такие как: угольные щетки, фрезы; смазка редуктора.
- изделия с нечитаемым серийным номером;
- чистку, обслуживание, замену расходных материалов и смазки.

Производитель:

«Dynamic Drive Equipment» (DDE), 620 Александер Драйв СВ / П.О. бокс 334, Оватонна, Миннесота 55060, США
Производственный филиал в КНР.

Организация, уполномоченная принимать претензии: ООО Синтез, 198020 СПб, наб. Обводного кан., 134, стр. 422

Товар сертифицирован.

Срок службы не менее 36 месяцев с даты производства. Месяц и год производства указаны в серийном номере, первая и вторая цифры – месяц, третья и четвертая – последние цифры года. Допускается дальнейшая эксплуатация изделия и по истечении срока службы при условии ежегодного замера сопротивления электроизоляции.



С отзывами и пожеланиями обращайтесь WWW.DDE-UM.COM



УВЕРЕННОСТЬ В РЕЗУЛЬТАТЕ!

www.dde-um.com

