



УВЕРЕННОСТЬ В РЕЗУЛЬТАТЕ!

## РЕЗЧИК БЕНЗИНОВЫЙ РУЧНОЙ



## ИНСТРУКЦИЯ ПО ЭКСПЛУАТАЦИИ

**GS 400**

[www.dde-um.com](http://www.dde-um.com)



# РЕЗЧИК БЕНЗИНОВЫЙ РУЧНОЙ

Уважаемый покупатель!

Мы благодарим Вас за выбор продукции компании Dynamic Drive Equipment (DDE). Прежде, чем начать пользоваться изделием, обязательно ознакомьтесь с данной инструкцией. Несоблюдение правил эксплуатации и техники безопасности может привести к выходу из строя изделия и нанесению вреда здоровью и даже смерти пользователя.

Продукция DDE всесторонне проверена на заводе-изготовителе. Приобретайте аппараты с запасом мощности и производительности. Как показала практика, подавляющее большинство обращений в сервисный центр связано не с качеством техники, а неправильным использованием, отсутствием своевременного обслуживания или неумелыми действиями пользователя.

## 1. Введение

Перед началом эксплуатации изделия внимательно ознакомьтесь с данной инструкцией по эксплуатации. Не допускайте людей, не ознакомившихся с данной инструкцией, к пользованию изделием. Инструкция по эксплуатации является неотъемлемой частью изделия и должна быть передана следующему владельцу. Для достижения максимального срока службы, производительности и безопасного использования изделия тщательно следуйте указаниям данной инструкции.

## 2. Назначение и область применения

Резчик бензиновый предназначен для резки асфальта, бетона, камня, металла с применением соответствующей оснастки. Изделие отвечает современным техническим стандартам качества, обеспечивая долгий и безопасный эксплуатационный период.

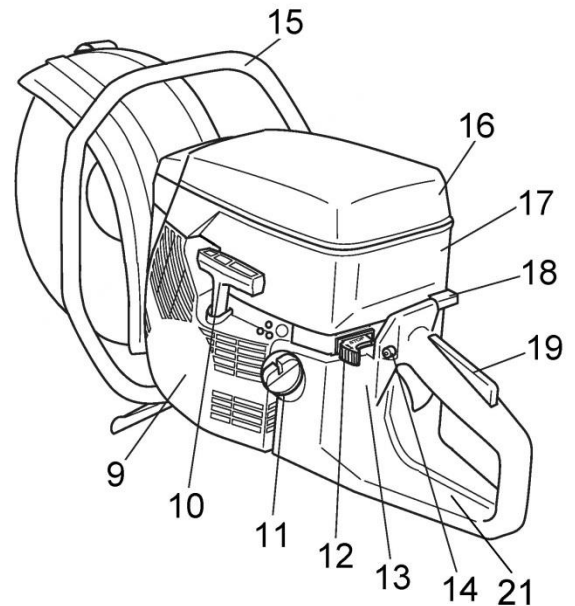
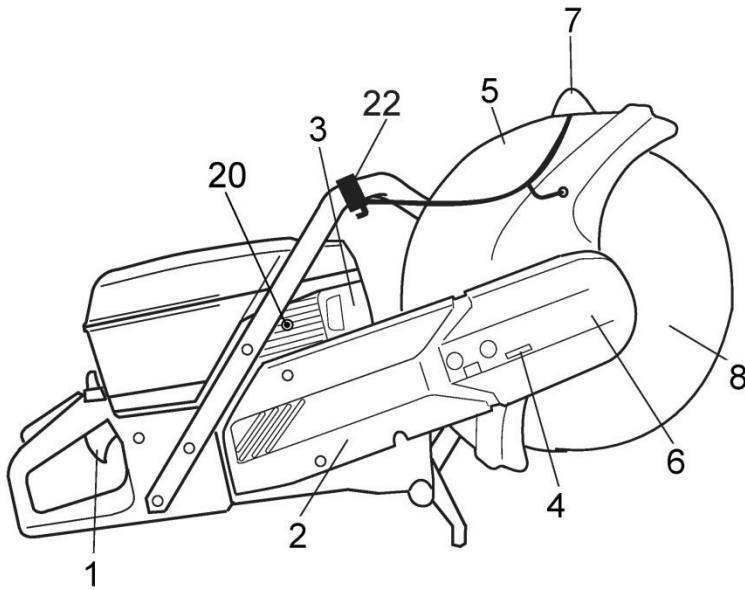
## 3. Правила безопасности

Перед первым использованием внимательно прочитайте руководство по эксплуатации. Сохраняйте настоящее руководство в течение всего времени эксплуатации. При смене владельца передайте вместе с изделием руководство по эксплуатации.

- Запрещается использование изделия лицам, находящимся под воздействием алкоголя, наркотиков, лекарственных препаратов.
- Не пользуйтесь изделием, если вы утомлены или чувствуете себя нездоровым.
- Не разрешается использовать изделие лицами, не достигшими 18-летнего возраста.
- Убедитесь, что в рабочей зоне не находятся посторонние люди, дети или животные.
- Удостоверьтесь, что топливная смесь соответствует указанной в таблице п.9.
- ГСМ являются источником повышенной пожарной опасности, будьте внимательны и осторожны при заправке изделия.
- Запрещено использовать изделие внутри помещений.
- Пары бензина токсичны, не вдыхайте их.
- Запрещено заправлять двигатель ГСМ вблизи источников открытого огня.
- Запрещено курить при заправке изделия ГСМ.
- Не запускайте двигатель в месте заправки и менее 3-х метров от места хранения ГСМ.
- Одежда пользователя должна соответствовать погодным условиям. Не надевайте длинную, широкую одежду, которая может попасть в зону рабочего инструмента. Используйте обувь с нескользящей подошвой.
- Не работайте босиком или в открытой обуви. Надевайте прочные ботинки или сапоги.
- Используйте средства защиты: очки или маску, наушники, перчатки.
- Избегайте попадания рук, ног, а также одежды в рабочую зону изделия.
- Запрещено управлять изделием одной рукой.
- Запрещено поднимать изделие выше плеча при включенном двигателе.
- Запрещено устанавливать на изделие любые другие приспособления, кроме штатных.
- Запрещено оставлять изделие без присмотра.
- Запрещена эксплуатация изделия со снятыми или поврежденными защитными кожухами.
- Запрещено использовать изделие не по назначению.
- Если во время работы диск останавливается, изделие издает странный шум или начинает сильно вибрировать, немедленно выключите его. Обратитесь в специализированный сервисный центр.



## 4. Внешний вид



1. Рычаг газа
2. Крышка сцепления
3. Глушитель
4. Натяжитель ремня
5. Кожух диска защитный
6. Крышка натяжителя ремня
7. Ручка регулировочная
8. Диск пильный
9. Крышка стартера
10. Ручка стартера
11. Крышка топливного бака

12. Выключатель
13. Бак топливный
14. Фиксатор курка газа
15. Ручка передняя
16. Крышка воздушного фильтра
17. Крышка двигателя
18. Рычаг управления воздушной заслонкой
19. Рычаг блокировки курка газа
20. Клапан декомпрессионный
21. Ручка задняя
22. Штуцер для подключения воды

## 5. Подготовка к работе.

### 5.1 Установка режущего диска.

Зафиксируйте ведомый вал с помощью отвертки, вставив ее до упора в отверстие крышки натяжителя. Открутите болт Г крепления диска с помощью ключа на 13, проверьте, что на резьбе болта нет повреждений. Убедитесь, что контактирующие поверхности диска и фланцев А и Б не повреждены, чисты и сопрягаются с валом должным образом. Не используйте деформированные, а так же имеющие зазубрины фланцы. Диск устанавливается на втулку В между фланцами А и Б. Фланец проворачивается так, чтобы он сел на вал.

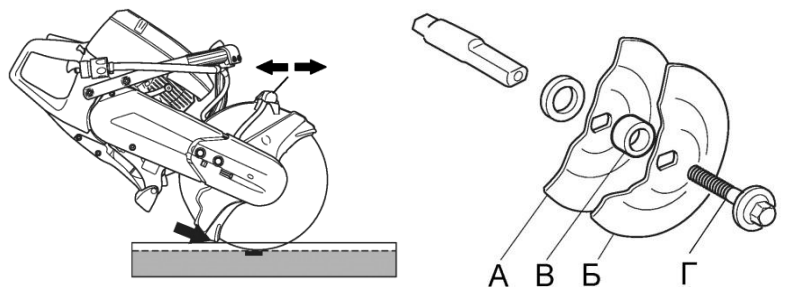
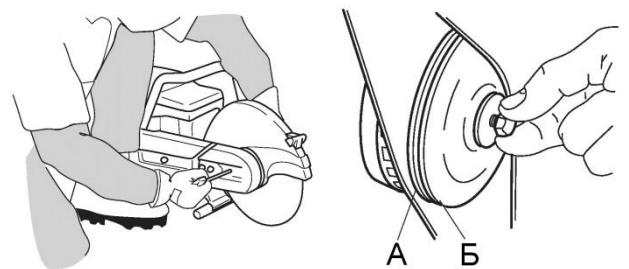
После установки диска затяните болт Г с усилием.

### 5.2 Регулировка положения защитного кожуха.

Для изменения положения кожуха потяните с усилием за ручку 7 в нужном направлении. Кожух диска должен быть отрегулирован так, чтобы его задняя часть касалась обрабатываемого материала. В этом случае брызги охлаждающей жидкости и искры от разрезаемого материала собираются кожухом и отбрасываются от пользователя. Эксплуатация резчика без защитного кожуха запрещена!

### 5.3 Заправка топливом.

Приготовьте топливную смесь. Для этого используйте неэтилированный бензин с октановым числом АИ-92 и оригинальное 2-х тактное масло DDE артикул 909-525 или 909-532. Запрещено готовить топливную смесь





# РЕЗЧИК БЕНЗИНОВЫЙ РУЧНОЙ

непосредственно в бензобаке. Для приготовления, хранения и заправки топливной смеси удобно использовать специализированные канистры DDE. Налейте в канистру бензин, затем влейте двухтактное масло в соотношении 1:40. Например, 4 литра бензина и 100 мл масла. Взболтайте смесь. Не приготавливайте много топливной смеси, при длительном хранении бензин окисляется. Запрещено использовать 2-х тактные масла, не предназначенные для бензопил, резчиков бензиновых (например, предназначенных для мопедов и лодочных моторов). Открутите крышку 11, залейте топливную смесь. При заливке топливной смеси не допускайте попадания в бак каких-либо загрязнений.

## 5.4 Подключение воды.

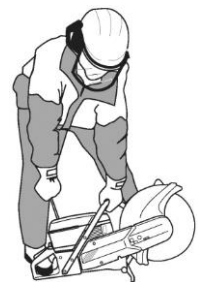
Для предотвращения перегрева и увеличения эффективности резки, алмазные диски необходимо охлаждать водой. Подключение емкости для воды (приобретается отдельно) осуществляется к штуцеру 22 с помощью шланга диаметром 10 мм.

## 6. Эксплуатация.

Убедитесь, что в баке есть топливная смесь. Установите резчик на ровную твердую поверхность.

### 6.1 Запуск и остановка двигателя.

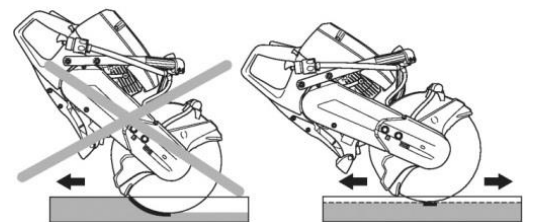
Включите зажигание, переведя клавишу 12 в положение I. Вытяните рычаг воздушной заслонки 18 (только если двигатель холодный, не используйте заслонку карбюратора при повторном запуске на горячую). Вытяните клавишу декомпрессионного клапана 20. Возьмитесь за переднюю рукоятку 15 левой рукой. Вставьте правую ногу в скобу задней рукоятки 21 и надежно прижмите резчик к земле. Возьмите ручку стартера 10 правой рукой, медленно вытяните шнур до появления некоторого сопротивления (захват собачек стартера), затем резко и мощно потяните ручку стартера. Повторяйте рывки до первой вспышки двигателя. Переведите рычаг воздушной заслонки в исходное положение и так же несколько раз дерните ручку стартера, пока двигатель не заведется, после чего однократно нажмите курок газа. Для остановки двигателя переведите клавишу 12 в положение O. Глушить двигатель можно только на холостых оборотах.



Не вытягивайте полностью шнур стартера и не бросайте ручку стартера, когда возвращаете шнур стартера в исходное положение. Эти действия могут повредить стартер.

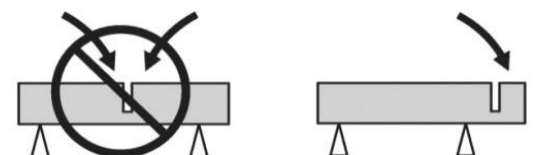
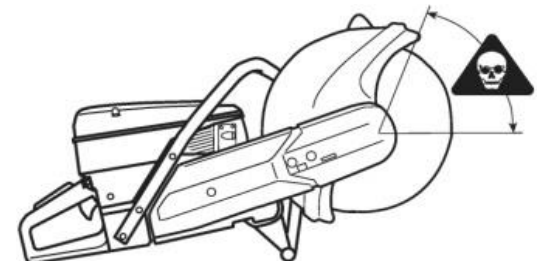
### 6.2. Рекомендации по использованию и приемы безопасной и эффективной резки.

Закрепите обрабатываемую заготовку таким образом, чтобы во время реза она не двигалась. Возьмите резчик двумя руками, примите устойчивое положение. Нажмите курок, выждите несколько секунд, пока диск наберет полные обороты. Резку необходимо производить только на полном газу. Аккуратно коснитесь диском заготовки. Начинайте резать мягко, не перегружая диск. Медленно двигайте диск в резе вперед и назад, поддерживая малую поверхность контакта диска с материалом. Это снижает температуру диска и обеспечивает эффективность резки. Всегда режьте под прямым углом к обрабатываемой детали. При любых обстоятельствах избегайте касания заготовки телом диска; он будет почти наверняка поврежден, разорван и может причинить огромные повреждения. Режьте только сегментами диска. Не наклоняйте резчик на сторону, диск может заклинить или разрушиться, что приведет к травмам. Если чрезмерно давить на диск, диск может вибрировать. Снизьте давление. Если это не помогает, замените диск. Диск должен иметь рекомендованный тип для каждого вида материала.



### 6.3 Отдача резчика.

Будьте внимательны, во время работы может возникнуть отдача. Отдача – резкое опрокидывание резчика с работающим диском в сторону пользователя - может случиться очень внезапно и мощно. Может причинить очень серьезные, даже фатальные травмы. Жизненно необходимо, чтобы вы поняли причины отдачи и как вы можете избежать ее, используя правильную технику работы. Отдача происходит при касании обрабатываемого материала верхним сектором диска (см. рисунок). Чтобы избежать отдачи необходимо надежно удерживать резчик обеими руками, охватывая рукоятки большими пальцами, сохранять равновесие и опираться на твердую точку опоры, резать всегда на полном газу, стоять на удобном расстоянии от обрабатываемой заготовки, соблюдать особую осторожность при вставке диска в существующий рез, не резать выше высоты плеч.



### 6.4 Защемление и заклинивание диска.

Защемление происходит, когда нижняя часть диска внезапно останавливается или когда части разрезаемого материала начинают



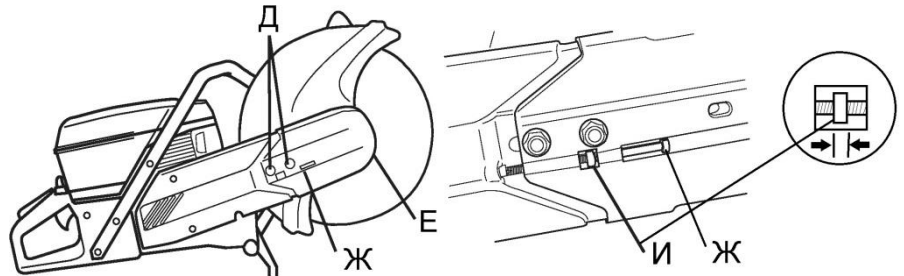
# РЕЗЧИК БЕНЗИНОВЫЙ РУЧНОЙ

сдавливать диск. При сжимании реза может произойти заклинивание. Резчик может внезапно вырвать из рук очень мощным толчком. Чтобы избежать заклинивания подоприте заготовку так, чтобы части разрезаемого материала не перемещались во время резки и после ее окончания.

## 7. Техническое обслуживание.

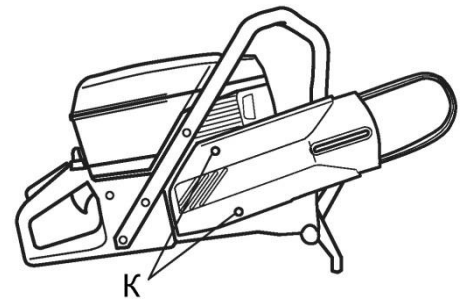
### 7.1 Натяжение приводного ремня.

Для натяжения приводного ремня ослабьте болты Д с помощью ключа на 13. Поворачивайте винт Ж натяжения шестигранным ключом HEX 5 до момента, когда квадратная гайка И совместится с центром отметки на крышке. Затяните ключом оба болта Д. Новый приводной ремень после выработки одной заправки топлива необходимо подтянуть.



### 7.2 Замена приводного ремня.

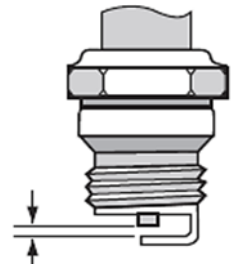
Ослабьте два винта Д, затем винт натяжителя Ж, чтобы уменьшить натяжение ремня. Открутите винты Д и снимите кожух ремня Е. Открутите винты К с помощью шестигранного ключа HEX4, снимите боковую крышку, замените приводной ремень. Сборка проводится в обратном порядке.



### 7.3 Обслуживание и замена свечи зажигания.

Через каждые 100 часов работы проверяйте зазор электродов свечи зажигания. Открутите с помощью ключа HEX4 два винта, которые крепят крышку воздушного фильтра 16. Под крышкой находится колпачок свечи зажигания. Снимите колпачок высоковольтного провода со свечи, свечным ключом выкрутите свечу против часовой стрелки. Очистите электроды свечи от нагара, отрегулируйте зазор между электродами, он должен быть 0,5 – 0,6 мм.

При необходимости замените свечу. Подходят следующие модели: DDE PR7Y, Champion RCJ7Y, Bosch WR11EO, NGK BR2LM. Вкрутите свечу, затяните универсальным ключом, не прикладывая значительной силы. Установите колпачок и крышку в обратном порядке.



### 7.4 Очистка и замена воздушных фильтров.

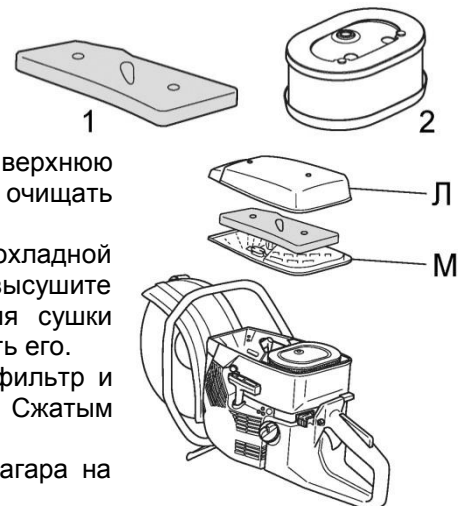
Воздушные фильтры должны регулярно очищаться от пыли и грязи во избежание засорения карбюратора, проблем с запуском, износа цилиндро-поршневой группы, чрезмерного расхода топлива.

Система очистки воздуха состоит из поролонового фильтра 1 и бумажного фильтра тонкой очистки 2. Для замены воздушных фильтров снимите верхнюю крышку Л как описано в п. 7.3. Поролоновый фильтр 1 необходимо очищать ежедневно и, при необходимости, заменять новым.

Для очистки извлеките поролоновый фильтр и хорошо вымойте его в прохладной мыльной воде. Тщательно прополощите фильтр в чистой воде, выжмите и высушите его. Пропитайте фильтр специальным маслом. При использовании для сушки фильтра воздуха высокого давления будьте осторожны, чтобы не повредить его.

Бумажный фильтр 2 находится под крышкой М. Для очистки извлеките фильтр и тихонько постучите им по твердой поверхности. Фильтр 2 мыть запрещено. Сжатым воздухом высокого давления фильтр можно повредить.

Плохое и редкое обслуживание воздушного фильтра приводит к росту нагара на свече зажигания и быстрому износу частей двигателя.

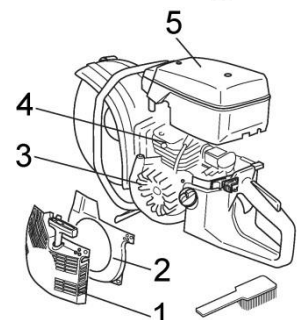


### 7.5 Замена топливного фильтра.

Откройте крышку бензобака. Сделайте из проволоки крючок, просуньте его в бензобак, зацепите топливный шланг, не повреждая его, выньте топливный фильтр наружу. Замените его на новый.

### 7.6 Очистка системы охлаждения.

Чтобы снизить рабочую температуру цилиндро-поршневой группы, резчик оборудован системой охлаждения. Система охлаждения состоит из прорезей в крышке стартера 1, воздуховода 2, крыльчатки маховика 3, ребер радиатора цилиндра 4, крышки цилиндра 5, которая подводит поступающий холодный воздух к цилиндру. Очищать





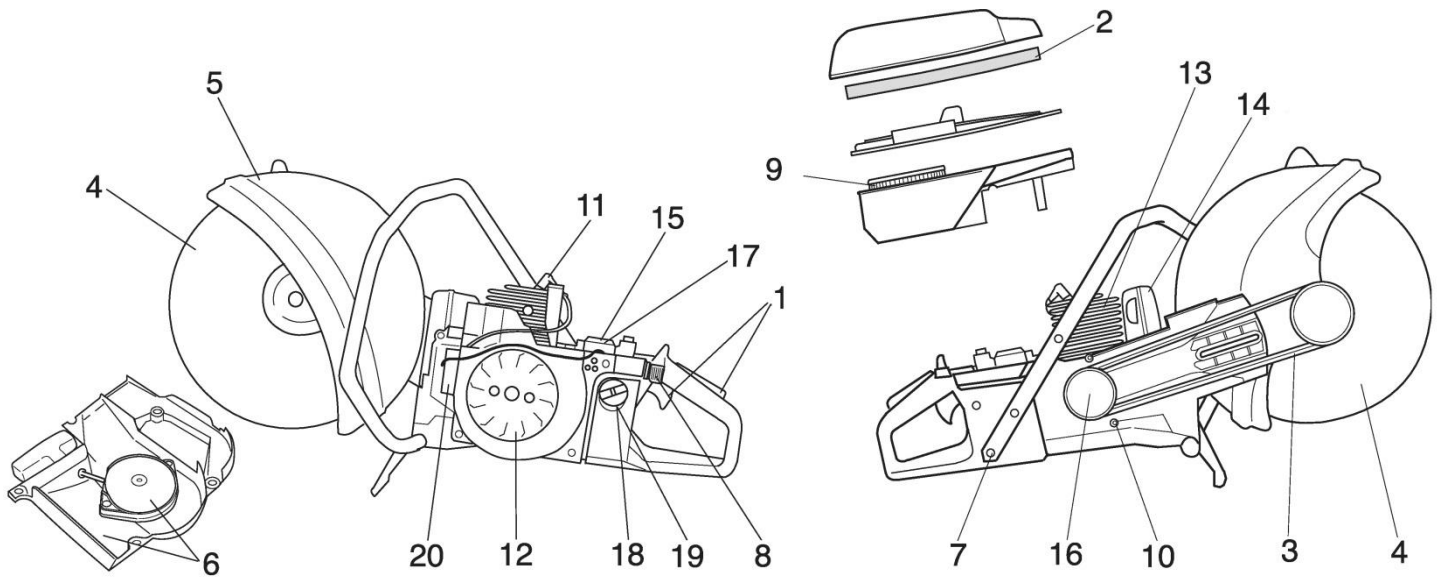
# РЕЗЧИК БЕНЗИНОВЫЙ РУЧНОЙ

систему охлаждения необходимо, по крайней мере, один раз в неделю, а в особо пыльных условиях ежедневно. Загрязнение системы охлаждения вызывает перегрев резчика, что ведет к выходу из строя цилиндра-поршневой группы.

## 7.7 Проверка работы глушителя.

Глушитель предназначен для уменьшения уровня шума и отвода выхлопных газов. Выхлопные газы сильно нагреты и могут содержать искры, которые при попадании на сухой и горючий материал могут вызвать пожар. Никогда не используйте резчик с неисправным глушителем. Перед началом работы необходимо проверить надежность крепления глушителя, при необходимости подтянуть болты крепления.

## 7.8 Общие указания по техническому обслуживанию.



	Ежедневно	Еженедельно	Ежемесячно
Проверка курка газа 1	+		
Очистка воздушных фильтров 2, 9	+		
Проверка натяжения ремня 3	+		
Проверка диска / защитного кожуха 4, 5	+		
Проверка стартера 6	+		
Проверка затяжки гаек и болтов 7	+		
Проверка ручек и амортизаторов 10		+	
Очистка / контроль свечи зажигания 11		+	
Очистка системы охлаждения 12, 13		+	
Проверка глушителя 14		+	
Проверка муфты сцепления на наличие износа 16			+
Очистка карбюратора снаружи 15			+
Осмотр /замена топливного фильтра 18,19			+
Проверка всех проводов и соединений 20			+

Ремонт и техническое обслуживание, не описанные в данном руководстве, необходимо проводить в специализированных сервисных центрах. Адреса и телефоны ближайших сервисных центров указаны на сайте <http://dde-um.com/services/>

## 8. Правила хранения, транспортировки и утилизации.

Хранить изделие следует в упаковке завода производителя, в отапливаемом помещении при температуре воздуха от +5°C до +40°C и относительной влажности воздуха не более 80 %, в месте не доступном для детей.

Перед хранением или транспортировкой необходимо слить топливо.

Транспортировать можно любым видом транспорта в упаковке производителя. Избегайте механических повреждений и воздействия атмосферных осадков. Соблюдайте меры предосторожности характерные для перевозки хрупких грузов.



# РЕЗЧИК БЕНЗИНОВЫЙ РУЧНОЙ

Утилизировать изделие с бытовыми отходами запрещено. Отслуживший свой срок инструмент должен утилизироваться в соответствие с нормативными актами по утилизации Вашего региона. Обратитесь в уполномоченный орган.

## 9. Технические характеристики.

Модель	GS 400
Объем двигателя, см <sup>3</sup>	94
Мощность, кВт / л.с.	4,0 / 5,5
Максимальные обороты двигателя, 1/сек	9500
Обороты двигателя на холостом ходу, 1/сек	2500 ± 300
Максимальная скорость вращения диска, об. мин	4700
Диаметр шпинделя, мм	14,3
Диаметр посадочного отверстия диска, мм	25,4
Максимальный диаметр диска, мм	400
Максимальная глубина резки, мм	145
Давление воды, МПа	0,1 - 0,5
Емкость бака для топливной смеси, мл	1000
Тип топлива	Смесь АИ-92 + 2-х тактное масло
Масса (без диска и топлива), кг	12
Антивибрационная система рукояток	есть
Артикул изделия	911-696
Артикул ремня DDE для замены	911-696-136
Артикул фильтра поролонового DDE для замены	911-696-076
Артикул фильтра бумажного DDE для замены	TJ-GM-312
Артикул свечи зажигания DDE для замены	P7Y

Технические данные получены в лабораторных условиях могут незначительно меняться от изделия к изделию. Производитель оставляет за собой право на изменения комплектации и характеристик без предварительного уведомления.

## 10. Гарантийные обязательства.

Гарантийный талон и руководство по эксплуатации являются неотъемлемой частью изделия.

Гарантийный срок эксплуатации - 12 (двенадцать) месяцев со дня продажи через торговую сеть при соблюдении потребителем правил эксплуатации и условий по техническому обслуживанию, указанных в настоящей инструкции.

Правильно заполненный гарантийный талон дает право покупателю на бесплатный ремонт в период всего гарантийного срока эксплуатации изделия. Бесплатный ремонт заключается в устранении неисправностей, явившихся следствием допущенных изготовителем производственных дефектов, путем замены вышедших из строя узлов и деталей.

Гарантийные обязательства не распространяются на:

- поломки, вызванные несоблюдением пользователем предписаний руководства по эксплуатации;
- механические повреждения;
- поломки, возникшие при использовании изделия не по назначению;
- повреждения, вызванные несоблюдением правил хранения или транспортировки;
- при использовании принадлежностей, расходных материалов, аксессуаров и запасных частей, не предусмотренных технологической конструкцией данной модели или не рекомендованных производителем;
- повреждения, вызванные попаданием внутрь изделия инородных предметов, влаги или вследствие засорения вентиляционных отверстий большим количеством отходов, таких как пыль или другие мелкие частицы;
- изделия, подвергавшиеся вскрытию, ремонту или модификации неуполномоченными на то лицами или вне уполномоченных специализированных сервисных центров;
- неисправности, возникшие в результате перегрузки изделия - задиры на поршне и цилиндре, нагар на поршне, разрушение колец ЦПГ;
- при использовании несоответствующего топлива, масла или их неправильном соотношении;



## РЕЗЧИК БЕНЗИНОВЫЙ РУЧНОЙ

- расходные материалы, сменные детали и узлы, износ которых зависит от количества произведенной работы, такие как: фильтры воздушные, свеча зажигания, фильтр топливный.
- изделия с нечитаемым серийным номером;
- чистку, обслуживание, замену расходных материалов и смазки.

Производитель:

«Dynamic Drive Equipment» (DDE), 620 Alexander Drive SW / P.O. Box 334, Owatonna, Minnesota 55060, USA.  
Производственный филиал в КНР.

Импортер: ООО "ПАРУС" 198152, Санкт-Петербург г., Краснопутиловская ул., дом 26, литера А, помещение 5Н, комната 2

Товар сертифицирован.

Срок службы не менее 36 месяцев с даты производства. Месяц и год производства указаны в первых 4-х цифрах серийного номера.

Инструкции, указанные в данном руководстве, не относятся к абсолютно всем ситуациям, которые могут возникнуть. Оператор должен осознавать, что контроль над практической эксплуатацией и соблюдение всех предосторожностей, входит в его непосредственные обязанности.



С отзывами и пожеланиями обращайтесь [WWW.DDE-UM.COM](http://WWW.DDE-UM.COM)





УВЕРЕННОСТЬ В РЕЗУЛЬТАТЕ!

[www.dde-um.com](http://www.dde-um.com)

