



УВЕРЕННОСТЬ В РЕЗУЛЬТАТЕ!

КУЛЬТИВАТОР БЕНЗИНОВЫЙ



ИНСТРУКЦИЯ ПО ЭКСПЛУАТАЦИИ

Мустанг

www.dde-um.com



Уважаемый покупатель!

Мы благодарим Вас за выбор продукции компании Dynamic Drive Equipment (DDE). Прежде, чем начать пользоваться изделием, обязательно ознакомьтесь с данной инструкцией. Несоблюдение правил эксплуатации и техники безопасности может привести к выходу из строя изделия и нанесению вреда здоровью и даже смерти пользователя.

Продукция DDE всесторонне проверена на заводе-изготовителе. Приобретайте аппараты с запасом мощности и производительности. Как показала практика, подавляющее большинство обращений в сервисный центр связано не с качеством техники, а неправильным использованием, отсутствием своевременного обслуживания или неумелыми действиями пользователя.

1. Введение

Перед началом эксплуатации изделия внимательно ознакомьтесь с данной инструкцией по эксплуатации. Не допускайте людей, не ознакомившихся с данной инструкцией, к пользованию изделием. Инструкция по эксплуатации является неотъемлемой частью изделия и должна быть передана следующему владельцу. Для достижения максимального срока службы, производительности и безопасного использования изделия тщательно следуйте указаниям данной инструкции.

2. Назначение и область применения

Культиватор бензиновый предназначен для обработки почвы - вспашки, культивирования, окучевания, боронования, нарезки борозд, посадки и уборки сельскохозяйственных культур. Не предназначен для профессионального (коммерческого) использования. Изделие отвечает современным техническим стандартам качества, обеспечивая долгий и безопасный эксплуатационный период.

3. Правила безопасности

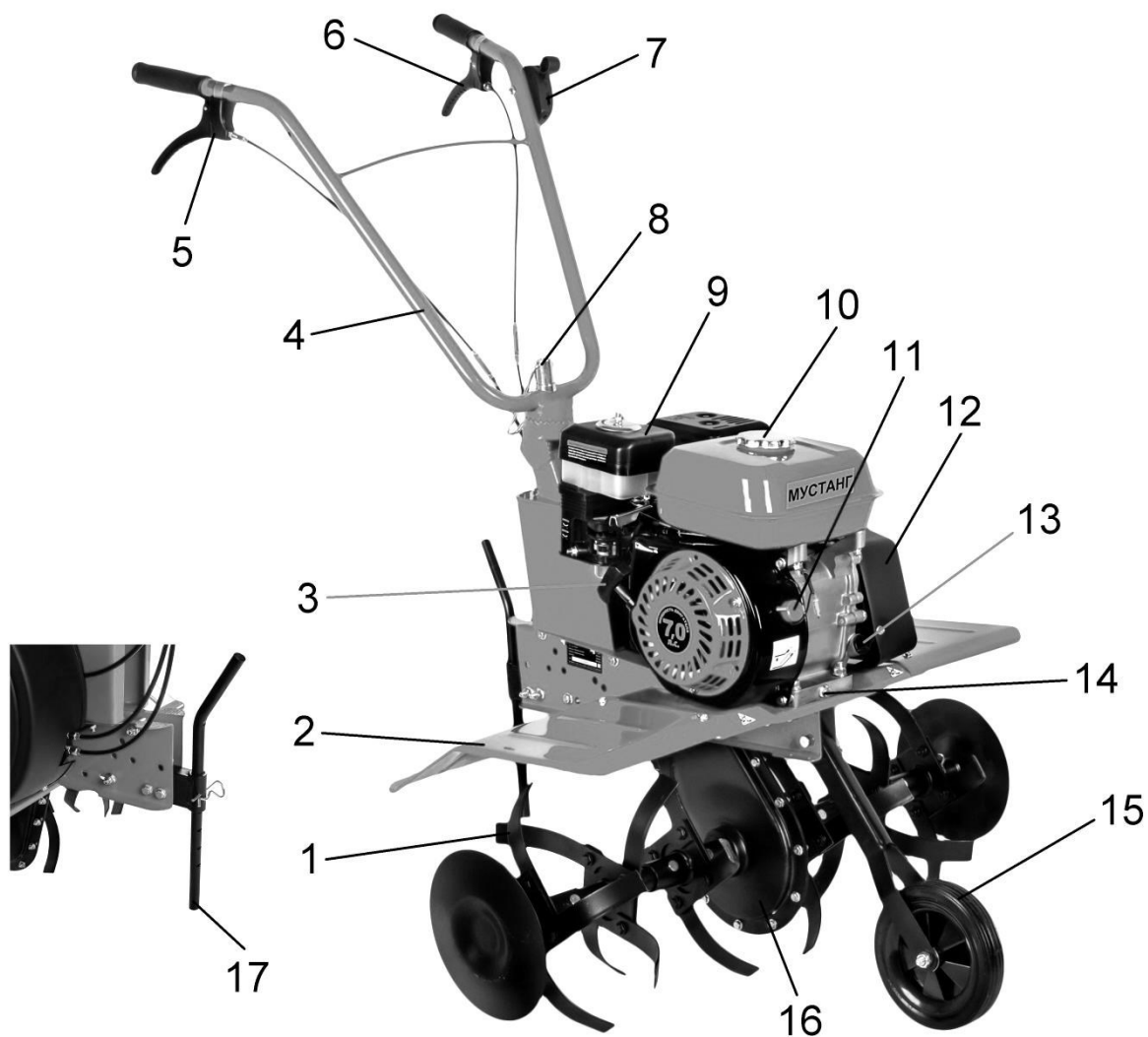
Перед первым использованием внимательно прочитайте руководство по эксплуатации. Сохраняйте настоящее руководство в течение всего времени эксплуатации. При смене владельца передайте вместе с изделием руководство по эксплуатации.

- Запрещается использование изделия лицам, находящимся под воздействием алкоголя, наркотиков, лекарственных препаратов.
- Не пользуйтесь изделием, если вы утомлены или чувствуете себя нездоровым.
- Не разрешается использовать изделие лицами, не достигшими 18-летнего возраста.
- Убедитесь, что в рабочей зоне не находятся посторонние люди, дети или животные.
- Не прикасайтесь к частям изделия, которые нагреваются во время работы.
- ГСМ являются источником повышенной пожарной опасности.
- Запрещено использовать изделие внутри помещений.
- Будьте внимательны и осторожны при заправке изделия ГСМ, перед заправкой заглушите двигатель и дайте ему остыть.
- Запрещено использовать иные виды топлива кроме неэтилированного бензина, октановое число указано в таблице п.9. Не используйте топливные присадки.
- Пары бензина токсичны, не вдыхайте их.
- Запрещено заправлять двигатель ГСМ вблизи источников открытого огня.
- Запрещено курить при заправке изделия ГСМ.
- Не запускайте двигатель в месте заправки и менее 3-х метров от места хранения ГСМ.
- Изделие поставляется не заправленным бензином и маслом. Запрещена эксплуатация без масла.
- Одежда пользователя должна соответствовать погодным условиям. Не надевайте длинную, широкую одежду, которая может попасть в зону рабочего инструмента. Используйте обувь с нескользящей подошвой.
- Не работайте босиком или в открытой обуви. Надевайте прочные ботинки или сапоги.
- Используйте средства защиты: очки или маску, наушники, перчатки.
- Избегайте попадания рук, ног, а также одежды в рабочую зону изделия.
- Запрещено использовать мотоблок на участках, угол склона которых превышает 10° (17%).
- Запрещено устанавливать на изделие любые другие приспособления, кроме штатных.
- Запрещено оставлять изделие без присмотра.
- Запрещена эксплуатация изделия со снятыми или поврежденными защитными кожухами.
- Запрещено использовать изделие под воздействием атмосферных осадков, при высокой влажности и в запыленной атмосфере.
- Запрещено использовать изделие не по назначению.
- Если во время работы изделие издает странный шум или начинает сильно вибрировать, немедленно его выключите. Обратитесь в специализированный сервисный центр.



КУЛЬТИВАТОР БЕНЗИНОВЫЙ

4. Внешний вид



1. Фреза
2. Крыло
3. Ручка стартера
4. Рукоятки управления
5. Рычаг включения переднего хода
6. Рычаг включения заднего хода
7. Рычаг газа
8. Зажим рукояток
9. Фильтр воздушный

10. Крышка топливного бака
11. Выключатель зажигания
12. Кожух ремня
13. Пробка маслозаливной горловины
14. Болт сливного отверстия
15. Колесо транспортировочное
16. Редуктор
17. Сошник



5. Подготовка к работе.

Для лучшей сохранности при транспортировке культиватор поставляется в упаковке из картонной коробки и полиэтиленовой пленки. Удалите коробку и пленку, установите культиватор на ровную твердую поверхность. Проверьте его на отсутствие повреждений во время транспортировки. Следующие узлы сняты с культиватора: рукоятки управления 4, крылья 2, фрезы 1. Извлеките их из упаковки. Перед эксплуатацией произведите установку перечисленных узлов.

5.1 Установка фрез и сошника.

Установите фрезы 1, для этого совместите крепежные отверстия на оси фрезы и вала редуктора и закрепите с помощью штифта и шплинта. Установите сошник 17 в кронштейн и закрепите с помощью шплинта.

5.2 Установка рукояток управления.

Закрепите рукоятки управления 4 на стойке. Для этого совместите зубчатые шайбы на стойке и рукоятках в удобном для эксплуатации положении, поворачивая рукоятки вправо или влево, а также выберите удобную высоту положения рукояток управления и зафиксируйте с помощью зажима 8.

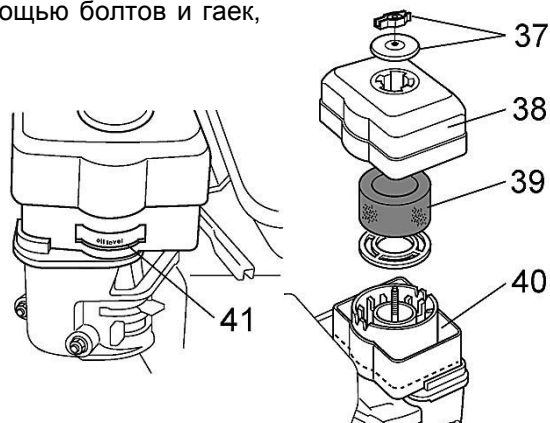
Установите рычаг включения заднего хода 6 на левую часть рукояток, а рычаг включения переднего хода 5 на правую часть рукояток. Для этого снимите с рукоятки резиновые ручки, наденьте хомут рычагов на рукоятку и затяните, установите резиновые ручки. Установите на левую часть рукояток рычаг газа 7.

5.3 Установка крыльев.

Установите крылья 2 с правой и левой стороны и закрепите с помощью болтов и гаек, как показано на рисунке.

5.4 Подготовка воздушного фильтра.

Открутите гайку-барашек и снимите шайбу 37. Снимите крышку корпуса воздушного фильтра 38. Извлеките поролоновый воздушный фильтр 39 и пропитайте его тем же моторным маслом, которое используется для двигателя. Удалите излишки масла. Если останутся излишки масла, двигатель может дымить некоторое время. Установите воздушный фильтр на штатное место. Наполните корпус воздушного фильтра 40 моторным маслом до уровня, обозначенного меткой oil level 41. Закройте крышку.



5.5 Заправка топливом и моторным маслом.

Открутите крышку бензобака 10, используйте воронку или специальную трубку, облегчающую залив топлива в бак. Наполните бак неэтилированным бензином АИ-92 до максимального уровня, закрутите крышку плотно, но без значительного усилия. Открутите крышку-щуп заливной горловины картера 13. Залейте моторное масло объемом, примерно 0,6 литра, используя воронку. Используйте моторное масло DDE SAE 30 или аналог. Проверьте с помощью щупа уровень масла. Убедитесь, что уровень масла находится между отметками MIN и MAX на щупе. Закрутите крышку.



6. Эксплуатация.

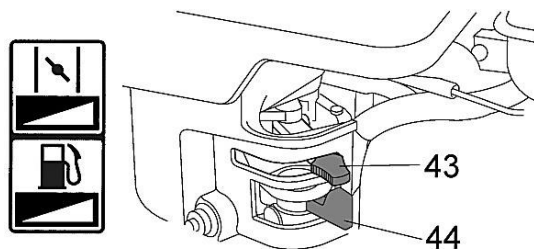
Перед началом работы убедитесь, что на участке, предназначенном для обработки, отсутствуют посторонние предметы (палки, камни и т.д.).

6.1 Запуск и остановка двигателя.

Откройте топливный кран, для этого переведите рычаг 44 в положение ON (крайнее правое положение).

Для запуска холодного двигателя закройте воздушную заслонку, для этого переведите рычаг 43 в положение ЗАКРЫТО (крайнее левое положение). Поверните рычаг газа 7 от положения MIN на 1/3 хода к положению MAX. Включите зажигание, для этого переведите клавишу выключателя 11 в положение ON. Немного потяните ручку стартера 3 пока не почувствуете сопротивление, после чего резким движением на себя вытяните шнур стартера на всю длину. Аккуратно придерживая, отпустите ручку стартера. Если двигатель не запустился, повторите движение. После того как двигатель запустился, переведите воздушную заслонку 43 в положение ОТКРЫТО (крайнее правое положение).

Если двигатель прогрет и требуется повторный запуск, не закрывайте воздушную заслонку, а сразу произведите запуск ручкой стартера.





КУЛЬТИВАТОР БЕНЗИНОВЫЙ

Для остановки двигателя переведите клавишу выключателя 11 в положение OFF. Перед тем как заглушить двигатель, дайте ему поработать 2-3 минуты на холостом ходу. Закройте топливный кран 44.

6.2 Управление движением культиватора.

Перед началом работы снимите транспортировочное колесо 14.

Для движения вперед возьмите рукоятки управления обеими руками. Примите устойчивое положение, крепко держите рукоятки перед собой двумя руками. Переведите рычаг газа в положение MAX. Плавно нажмите и удерживайте рычаг включения переднего хода 5, фрезы начнут вращаться, а культиватор начнет движение вперед.

Для движения назад плавно нажмите рычаг включения заднего хода 6, фрезы начнут вращаться в обратном направлении, а культиватор начнет движение назад.

Для остановки культиватора отпустите рычаг включения хода, переведите рычаг газа в положение MIN.

Запрещено одновременно нажимать на рычаг включения переднего и рычаг включения заднего хода, это приведет к поломке редуктора.



6.3 Эксплуатация в режиме культивирования.

В комплекте с культиватором поставляются фрезы и сошник для культивирования почвы. Сошник предназначен для изменения глубины обработки почвы и имеет несколько отверстий для изменения высоты положения. Для увеличения глубины обработки почвы установите сошник в верхнее отверстие, при этом скорость движения культиватора уменьшится. Для уменьшения глубины – установите сошник в нижнее отверстие, при этом скорость движения культиватора увеличится.

6.4 Эксплуатация совместно с дополнительным навесным оборудованием.

Навесное оборудование, которое вы можете приобрести дополнительно, указано в таблице ниже.

Для вспашки почвы вместо фрез установите широкие грунтозацепы 3 и плуг 2, который присоединяется к культиватору через сцепку 1.

Для окучивания или нарезки грядок используйте створчатый окучник 6 и грунтозацепы 4. При необходимости, используйте удлинители осей 8 в зависимости от ширины грядок.

При использовании окучника для нарезки грядок необходимо установить створки на минимальную ширину. Для окучивания грядок установите створки окучника на максимальную ширину. При использовании нерегулируемого окучника 7 используйте грунтозацепы 4 вместе с удлинителями осей 8 и сцепку 1.

Для выкапывания корнеплодов используйте грунтозацепы 5, установленные через удлинители осей 8, сцепку 1 и выкапыватель 9.



Таблица дополнительного навесного оборудования

	Артикул	Наименование
1	29.55.10.00.00	Сцепка
2	29.01.31.00.00	Плуг
3	29.04.20.00.00	Грунтозацепы для вспашки
4	29.04.10.00.00	Грунтозацепы для окучивания
5	01.04.37.00.00	Грунтозацепы для выкапывания
6	12.02.20.00.00	Окучник однорядный створчатый
7	29.25.55.00.00	Окучник однорядный нерегулируемый
8	29.05.03.00.00	Удлинители осей
9	12.03.51.00.00	Выкапыватель

7. Техническое обслуживание.

Правильное использование и регулярное техническое обслуживание продлевают срок службы изделия. Каждый раз перед началом работы проверяйте надежность крепления и затяжку всех винтов и соединений. При необходимости подтяните ослабленные винты и соединения. Перед проведением любых работ по техническому обслуживанию изделия двигатель всегда должен быть заглушен и колпачок со свечи зажигания снят.

7.1 Проверка уровня масла и его замена.

Перед каждым запуском двигателя проверяйте уровень масла. Для этого открутите крышку-щуп 13. Вытащите щуп, протрите его ветошью, вставьте щуп в маслобак не закручивая крышку. Затем извлеките его и визуально



определите отметку уровня масла. Уровень масла должен находиться несколько ниже или быть равным отметке Max. При необходимости долейте масло до уровня.

Для полной замены масла дождитесь, пока двигатель остынет, но останется теплым. Подставьте пустую емкость под двигатель, открутите болт сливного отверстия 14. Дайте маслу стечь. Закрутите болт сливного отверстия. Наполните картер маслом и проверьте его уровень. Используйте моторное масло DDE SAE 30.

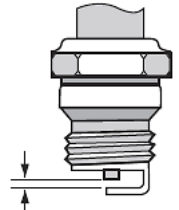
Не сливайте отработанное масло в окружающую среду. Утилизируйте его согласно нормативным актам. Для дополнительной информации обратитесь в администрацию вашего района.

Первую замену масла необходимо произвести после первых 5 часов работы или в течение 1 месяца после начала работы, что наступит раньше. Затем через каждые 50 рабочих часов или каждые 3 месяца.

7.2 Обслуживание и замена свечи зажигания.

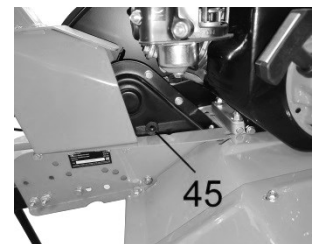
Каждые 50 часов работы проверяйте свечу зажигания, а через 300 часов произведите ее замену. Контролируйте зазор между электродами свечи, он должен составлять примерно 0,7 – 0,8 мм. Очищайте электроды свечи кордщеткой при каждой проверке.

При необходимости замените свечу. Подходят следующие модели: DDE LR5YC, Champion RN9YC, Bosch WR7DC, NGK BPR6ES.



7.3 Обслуживание редуктора.

Культиватор поставляется с заполненным смазкой редуктором. В процессе эксплуатации смазку редуктора необходимо производить через каждые 100 рабочих часов или каждые 6 месяцев. Для смазки редуктора извлеките пробку 45, добавьте 50 г смазки, закройте пробку. Используйте универсальную смазку DDE Multipurpose EP-0 Grease артикул 241-543 или аналог.



7.4 Обслуживание воздушного фильтра.

Регулярно контролируйте чистоту воздушного фильтра. Осмотр проводите перед каждым запуском изделия. Для очистки фильтра откройте крышку корпуса 38. Извлеките поролоновый воздушный фильтр 39. Промойте крышку и фильтр в теплом мыльном растворе, затем тщательно промойте в чистой воде. Просушите крышку и фильтр. Удалите масло из корпуса воздушного фильтра 40, промойте негорючим растворителем и просушите его. Наполните корпус воздушного фильтра моторным маслом. Установите фильтр на штатное место. Закройте крышку.

Обслуживание воздушного фильтра проводите каждые 50 часов работы или чаще при работе в пыльных условиях.

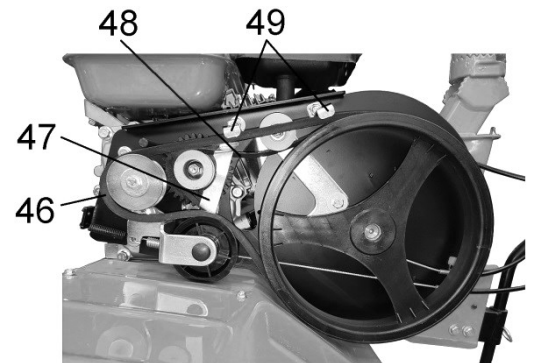
7.5 Замена приводных ремней.

Регулярно визуальным осмотром контролируйте состояние приводных ремней. При обнаружении следов износа (трещины, перегрев и т.д.) ремень необходимо заменить.

Для замены ремня переднего хода 46 снимите кожух 12, снимите ограничители ремня 49, снимите ремень со шкивов, установите новый ремень. Установите ограничители на штатные места. Установите кожух.

Для замены ремня заднего хода 48 выполните те же операции, и дополнительно снимите ограничительную пластину 47.

Замену приводных ремней производите каждые 50 часов работы.



Ремонт и техническое обслуживание, не описанные в данном руководстве, необходимо проводить в специализированных сервисных центрах. Адреса и телефоны ближайших сервисных центров указаны на сайте <http://dde-um.com/services/>

8. Правила хранения, транспортировки и утилизации.

Хранить культиватор следует в отапливаемом помещении при температуре воздуха не ниже +5° С и относительной влажности воздуха не более 80 %, в месте не доступном для детей. Перед длительным хранением необходимо слить топливо, запустить двигатель и выработать оставшийся в топливной системе бензин.

Для транспортировки мотоблока к месту эксплуатации используйте любой вид автотранспорта или прицеп. При транспортировке закрепите культиватор так, чтобы исключалась возможность его самопроизвольного перемещения.

Утилизировать трактор с бытовыми отходами запрещено. Для утилизации необходимо обратиться в специализированную организацию.



9. Технические характеристики.

Модель	Мустанг
Объем двигателя, см ³	210
Мощность двигателя, кВт / л.с.	5,1 / 7,0
Объем масла в картере, л	0,6
Объем топливного бака, л	3,6
Тип топлива	бензин АИ-92
Тип редуктора	цепной
Ширина вспашки, мм	850
Глубина вспашки, мм	350
Масса, кг	52
Артикул изделия	799-505

Технические данные получены в лабораторных условиях и могут незначительно меняться от изделия к изделию. Производитель оставляет за собой право на изменения комплектации и характеристик без предварительного уведомления.

10. Гарантийные обязательства.

Гарантийный талон и руководство по эксплуатации являются неотъемлемой частью изделия.

Гарантийный срок эксплуатации - 12 (двенадцать) месяцев со дня продажи через торговую сеть при соблюдении потребителем правил эксплуатации и условий по техническому обслуживанию, указанных в настоящей инструкции.

Правильно заполненный гарантийный талон дает право покупателю на бесплатный ремонт в период всего гарантийного срока эксплуатации изделия. Бесплатный ремонт заключается в устранении неисправностей, явившихся следствием допущенных изготовителем производственных дефектов, путем замены вышедших из строя узлов и деталей.

Гарантийные обязательства не распространяются на:

- поломки, вызванные несоблюдением пользователем предписаний руководства по эксплуатации;
- механические повреждения;
- поломки, возникшие при использовании изделия не по назначению;
- повреждения, вызванные несоблюдением правил хранения или транспортировки;
- при использовании принадлежностей, расходных материалов, аксессуаров и запасных частей, не предусмотренных технологической конструкцией данной модели или не рекомендованных производителем;
- повреждения, вызванные попаданием внутрь изделия инородных предметов, влаги или вследствие засорения вентиляционных отверстий большим количеством отходов, таких как пыль или другие мелкие частицы;
- изделия, подвергавшиеся вскрытию, ремонту или модификации неуполномоченными на то лицами или вне уполномоченных специализированных сервисных центров;
- неисправности, возникшие в результате перегрузки изделия - задиры на поршне и цилиндре, нагар на поршне, разрушение колец ЦПГ;
- при использовании несоответствующего топлива, масла или их неправильном соотношении;
- расходные материалы, сменные детали и узлы, износ которых зависит от количества произведенной работы, такие как: фильтры воздушные, свеча зажигания, фильтр топливный, ремень приводной, шкивы ремня, фрезы;
- изделия с нечитаемым серийным номером;
- чистку, обслуживание, замену расходных материалов и смазки.

Производитель:

«Dynamic Drive Equipment» (DDE), 620 Alexander Drive SW / P.O. Box 334, Owatonna, Minnesota 55060, USA.

Импортер:

ООО ПАРУС Санкт-Петербург г., Краснопутиловская ул., дом 26, литера А, помещение 5Н, комната 2

Товар сертифицирован.

Срок службы не менее 36 месяцев с даты производства. Месяц и год производства указаны в первых 4-х цифрах серийного номера.

Инструкции, указанные в данном руководстве, не относятся к абсолютно всем ситуациям, которые могут возникнуть. Оператор должен осознавать, что контроль над практической эксплуатацией и соблюдение всех предосторожностей, входит в его непосредственные обязанности.



С отзывами и пожеланиями обращайтесь WWW.DDE-UM.COM



УВЕРЕННОСТЬ В РЕЗУЛЬТАТЕ!

www.dde-um.com

