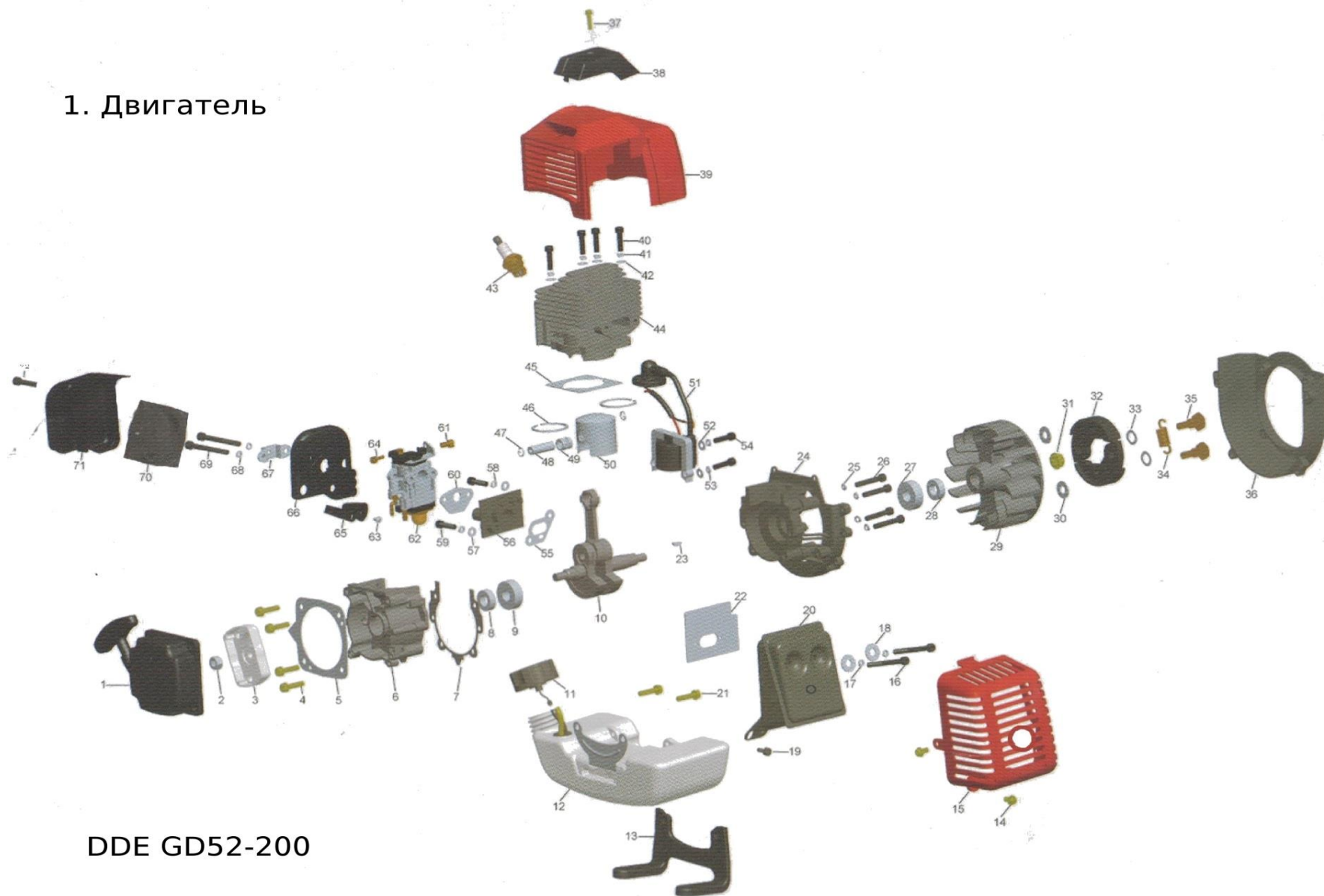


1. Двигатель

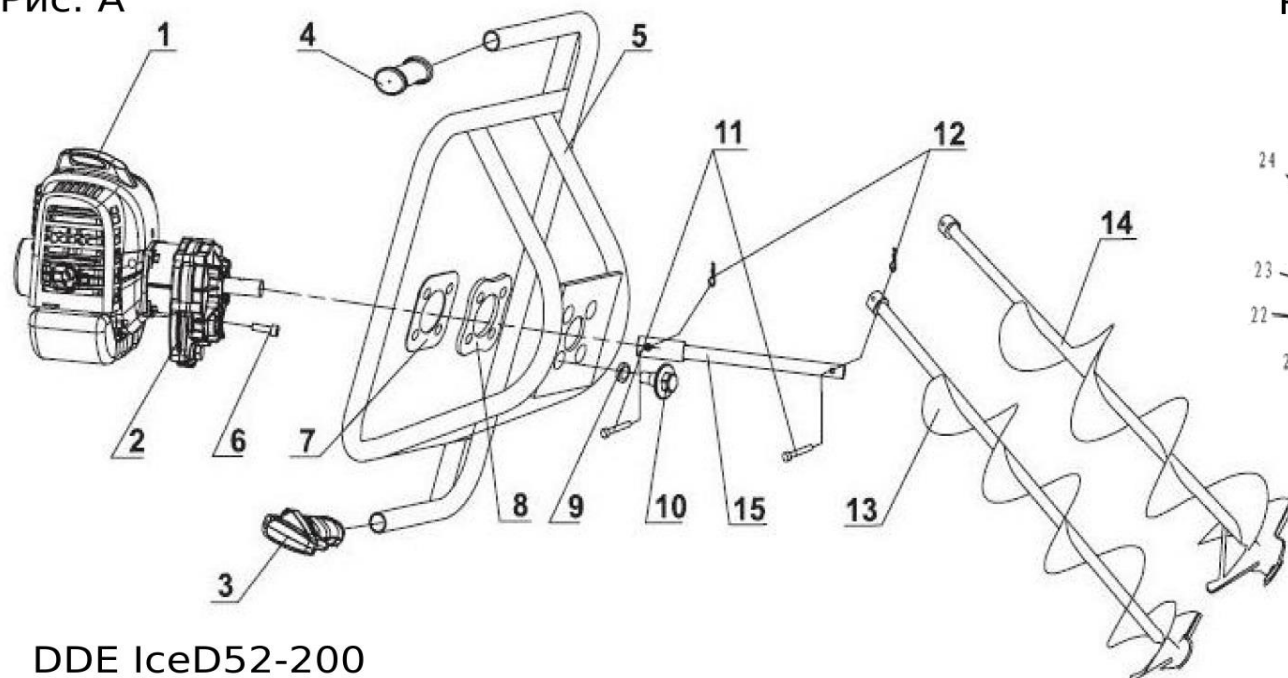


DDE GD52-200

DDE GD 52-200 (IceD52-200) Двигатель

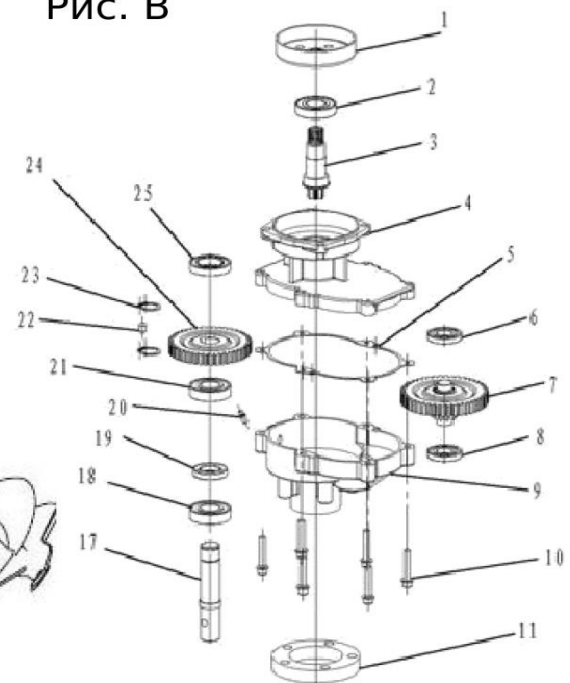
| Поз | Артикул | Наименование | Поз | Артикул | Наименование |
|-----|-------------|--------------------------------------|-------|-----------|--|
| 1 | HY-E52001 | Стартер ручной | 33 | | |
| 1A | HY-E52001-R | Стартер ручной реверсивный | | | |
| 2 | | | 34 | | |
| 3 | HY-E52003 | Храповик стартера | 35 | HY-E52035 | Болт крепления сцепления |
| 4 | | | 36 | HY-E52036 | Кожух маховика |
| 5 | HY-E52005 | Прокладка стартера | 37 | | |
| 6 | HY-E52006 | Картер половинка (сторона стартера) | 38 | HY-E52038 | Крышка верхняя дефлектора |
| 7 | HY-E52007 | Прокладка картера | 39 | HY-E52039 | Дефлектор |
| 8 | | | 40 | | |
| 9 | | | 41 | | |
| 10 | HY-E52010 | Коленвал | 42 | | |
| 11 | | | 43 | | |
| 12 | HY-E52012 | Бак топливный в сборе | 44 | HY-E52044 | Цилиндр |
| 13 | | | 45 | HY-E52045 | Прокладка цилиндра |
| 14 | | | 46 | HY-E52046 | Кольцо поршневое |
| 15 | HY-E52015 | Крышка глушителя | 47 | | |
| 16 | | | 48 | | |
| 17 | | | 49 | | |
| 18 | | | 50 | HY-E52050 | Поршень без колец |
| 19 | | | 51 | HY-E52051 | Магнето |
| 20 | HY-E52020 | Глушитель | 52 | | |
| 21 | | | 53 | | |
| 22 | HY-E52022 | Прокладка глушителя | 54 | | |
| 23 | | | 55 | HY-E52055 | Прокладка теплоизолятора |
| 24 | HY-E52024 | Картер половинка (сторона сцепления) | 56 | HY-E52056 | Теплоизолятор |
| 25 | | | 57 | | |
| 26 | | | 58 | | |
| 27 | | | 59 | | |
| 28 | | | 60 | HY-E52060 | Прокладка карбюратора |
| 29 | HY-E52029 | Маховик DDE GD-52-200 | 61 | | |
| 30 | | | 62 | HY-E52062 | Карбюратор |
| 31 | | | 65-71 | HY-E52063 | Корпус воздушного фильтра (поз. 65-71) |
| 32 | HY-E52032 | Сцепление | | | |

Рис. А



DDE IceD52-200

Рис. В



DDE IceD52-200

| Поз | Артикул | Наименование |
|-----|---------|-----------------------|
| A1 | | Двигатель (см. стр 1) |
| A2 | | |
| A3 | | |
| A4 | | |
| A5 | | |
| A6 | | |
| A7 | | |
| A8 | | |
| A9 | | |
| A10 | | |

Оснастка (не входит в комплект поставки)

| | | |
|-----|---------------|-----------------------------------|
| A13 | SiceA-150/800 | Шнек для льда 150 мм длина 800 мм |
| A14 | SiceA-200/800 | Шнек для льда 200 мм длина 800 мм |

| | | |
|----|-----------|--|
| БН | IceDK-150 | Нож сменный шнека для льда 150 мм (пара) |
| БН | IceDK-200 | Нож сменный шнека для льда 200 мм (пара) |
| БН | EX-400 | Удлинитель шнека 400 мм (не показан) |
| БН | EX-600 | Удлинитель шнека 600 мм (не показан) |
| БН | EX-1000 | Удлинитель шнека 1000 мм (не показан) |

| Поз | Артикул | Наименование |
|-----|---------|--------------|
| B1 | | |
| B2 | | |
| B3 | | |
| B4 | | |
| B5 | | |
| B6 | | |
| B7 | | |
| B8 | | |
| B9 | | |
| B10 | | |
| B11 | | |
| B12 | | |
| B13 | | |
| B14 | | |
| B15 | | |
| B16 | | |
| B17 | | |
| B18 | | |
| B19 | | |
| B20 | | |