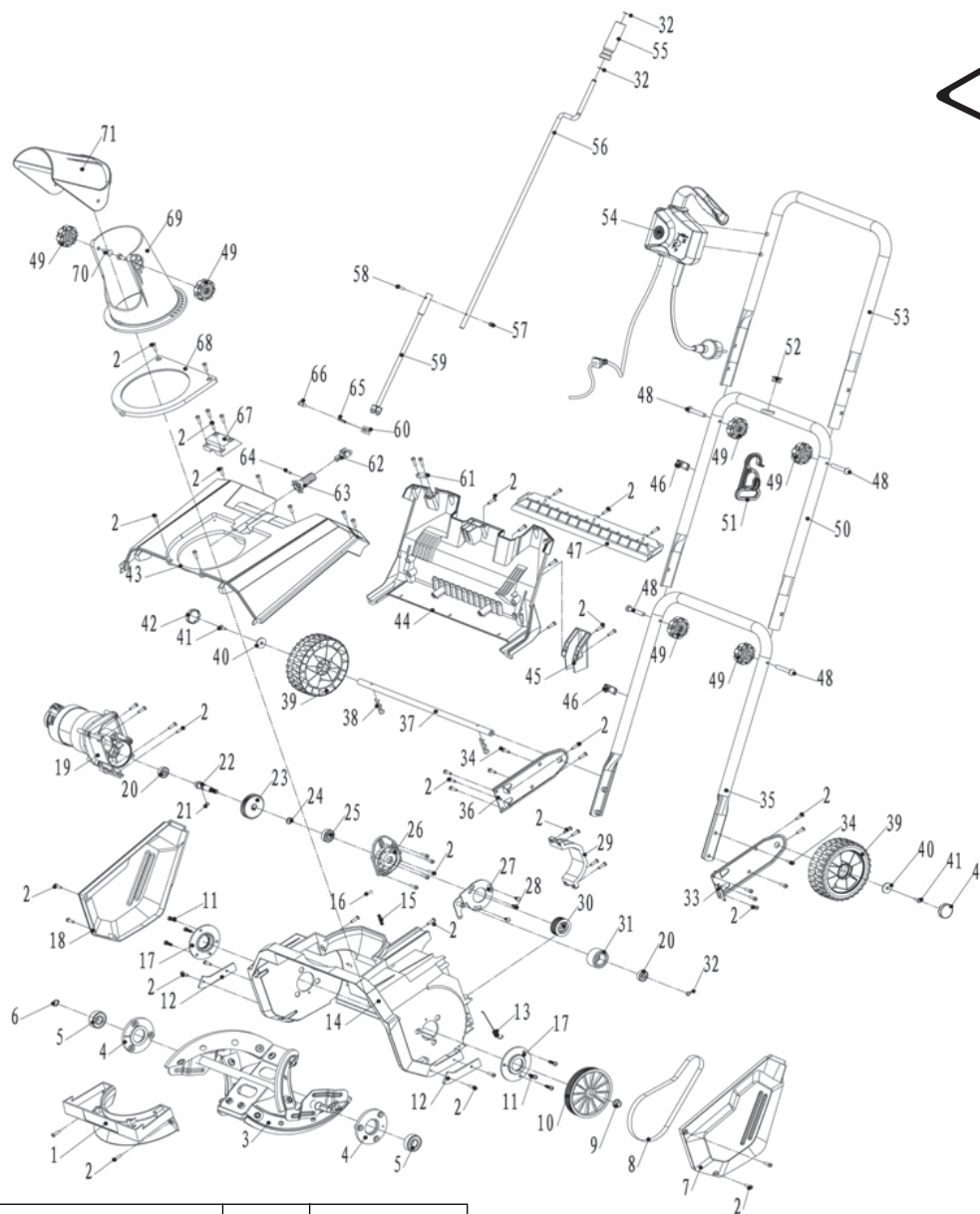




№	Артикул	Наименование	Кол-во	Примеч.
1	919-914-01	Крышка передняя	1	
2	919-914-02	Винт	60	ST3.9*19
3	919-914-03	Крыльчатка (шнек)	1	
4	919-914-04	Корпус подшипника	2	
5	919-914-05	Подшипник 6202	2	6202
6	919-914-06	Кольцо стопорное 15	1	Φ15
7	919-914-07	Крышка левая	1	
8	919-914-08	Ремень основной	1	
9	919-914-09	Гайка	1	M8
10	919-914-10	Шкив ведомый	1	
11	919-914-11	Винт	6	M5*16
12	919-914-12	Пластина полозок	2	
13	919-914-13	Пружина	1	
14	919-914-14	Корпус основной	1	
15	919-914-15	Пружина	1	
16	919-914-16	Шарик 6	1	
17	919-914-17	Крышка подшипника	2	
18	919-914-18	Крышка правая	1	
19	919-914-19	Двигатель	1	
20	919-914-20	Подшипник 608	2	608
21	919-914-21	Шпонка	1	
22	919-914-22	Вал	1	
23	919-914-23	Шестерня	1	
24	919-914-24	Кольцо стопорное 12	1	Φ12
25	919-914-25	Подшипник 6000	1	6000
26	919-914-26	Крышка редуктора	1	
27	919-914-27	Кронштейн натяжителя	1	
28	919-914-28	Винт	3	ST4.2*8
29	919-914-29	Кожух мотора	1	
30	919-914-30	Шкив ведущий	1	
31	919-914-31	Ролик натяжителя	1	
32	919-914-32	Кольцо 8	3	Φ8
33	919-914-33	Кронштейн задний левый	1	
34	919-914-34	Винт	4	M5*16
35	919-914-35	Ручка задняя нижняя часть	1	
36	919-914-36	Кроштейн задний правый	1	
37	919-914-37	Вал колеса	1	
38	919-914-38	Штифт	2	
39	919-914-39	Колесо 128	2	128
40	919-914-40	Шайба	2	Φ5
41	919-914-41	Винт	2	M5*12
42	919-914-42	Крышка колеса	2	
43	919-914-43	Крышка верхняя	1	
44	919-914-44	Крышка задняя	1	
45	919-914-45	Кожух защитный	1	
46	919-914-46	Зажим кабеля	2	
47	919-914-47	Накладка нижняя	1	
48	919-914-48	Болт	4	M6*45
49	919-914-49	Гайка барашек	6	
50	919-914-50	Ручка задняя средняя часть	1	
51	919-914-51	Крючок	1	
52	919-914-52	Кольцо уплотнительное	1	
53	919-914-53	Ручка задняя верхняя часть	1	
54	919-914-54	Выключатель в сборе	1	
55	919-914-55	Ручка кривошипа	1	
56	919-914-56	Вал кривошипа	1	
57	919-914-57	Гайка	1	M4
58	919-914-58	Винт	1	M4*20
59	919-914-59	Вал кривошипа нижний	1	
60	919-914-60	Вставка	1	
61	919-914-61	Зажим кабеля	1	



№	Артикул	Наименование	Кол-во	Примеч.
62	919-914-62	Шарнир	1	
63	919-914-63	Вал зубчатый	1	
64	919-914-64	Штифт	1	Φ3*22
65	919-914-65	Штифт	1	Φ3*14
66	919-914-66	Штифт	1	
67	919-914-67	Кронштейн	1	
68	919-914-68	Пластина патрубка выброса	1	
69	919-914-69	Патрубок выброса	1	
70	919-914-70	Винт	2	M6*20
71	919-914-71	Кожух (козырек)	1	

СНЕГОУБОРЩИК ЭЛЕКТРИЧЕСКИЙ		Модель	
		STE180	
Technical department		Assembly drawing	
Engineer, chief designer		John Emerson Jr.	
DYNAMIC DRIVE EQUIPMENT, USA			Page 1