

№	Артикул	Наименование	Кол
1	791-806-001	Болт М6×12	3
2	791-806-002	Кольцо 40×2.65	1
3	791-806-003	Кольцо стопорное	1
4	6202	Подшипник 6202	2
5	791-806-005	Вал редуктора	1
6	791-806-006	Шестерня редуктора I	1
7	791-806-007	Шестерня редуктора II	1
8	791-806-008	Втулка	1
9	6002	Подшипник 6002	2
10	791-806-010	Сальник 17×40×7	1
11	791-806-011	Кольцо стопорное	1
12	6203	Подшипник 6203	2
13	791-806-013	Шестерня редуктора	1
14	791-806-014	Вал ведущий	1
15	791-806-015	Сальник 12×22×5	1
16	791-806-016	Вилка переключения	1
17	791-806-017	Вал вилки переключения	1
18	791-806-018	Болт М6×16	1
19	791-806-019	Шарик Ø6.3	1
20	791-806-020	Пружина	1
21	791-806-021	Пробка малая	1
22	791-806-022	Пробка большая	3
23	791-806-023	Пробка заливного отв.	1
24	791-806-024	Шестерня редуктора	1
25	791-806-025	Звездочка	1
26	791-806-026	Цепь	1
27	791-806-027	Втулка	1
28	791-806-028	Шестерня	1
29	791-806-029	Вал ведущий	1
30	791-806-030	Шайба	1
31	791-806-031	Кольцо стопорное	1
32	791-806-032	Кольцо 40×2.65	1

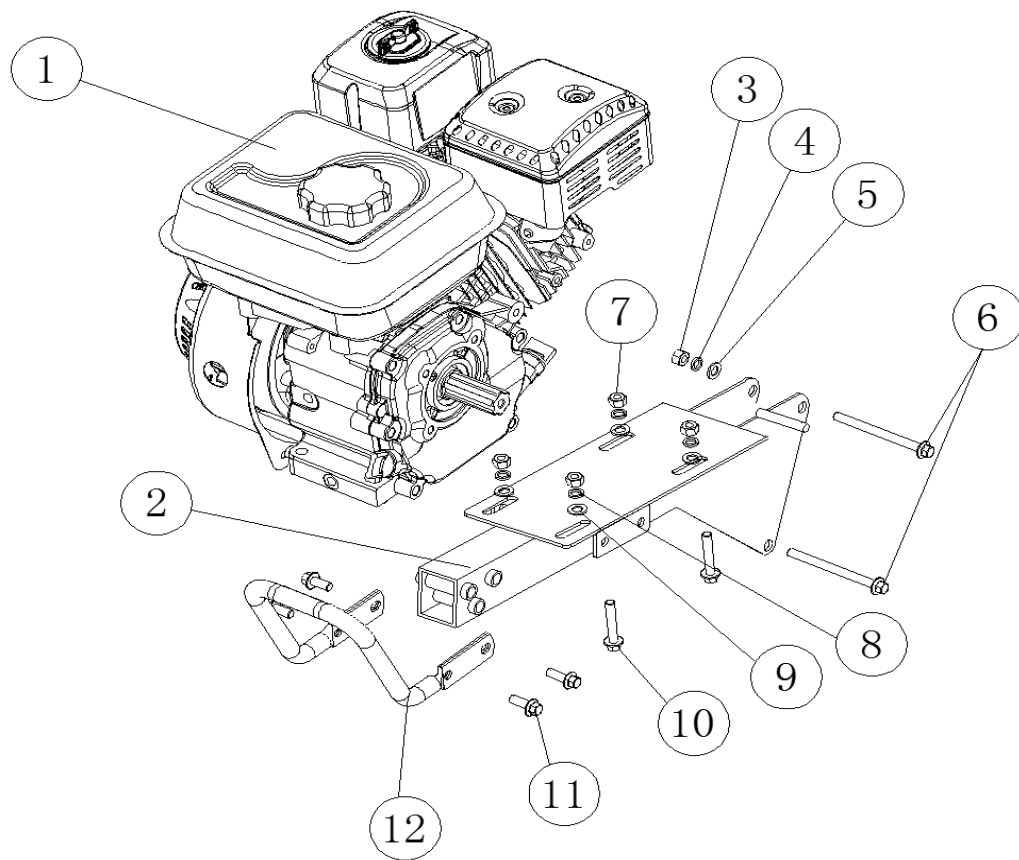
### Мотоблок бензиновый



Модель  
**БУЦЕФАЛ**

Артикул  
**791-806**





№	Артикул	Наименование	Кол
1	170FTP-K2 (M)	Двигатель 170FTP-K2 (M)	1
2	791-806-048	Рама	1
3	791-806-049	Гайка	2
4	791-806-050	Шайба	2
5	791-806-051	Шайба	2
6	791-806-052	Болт М8х70	1
7	791-806-049	Гайка	4
8	791-806-050	Шайба	4
9	791-806-051	Шайба	4
10	791-806-056	Болт М8х40	4
11	791-806-057	Болт М8х16	4
12	791-806-058	Бампер	1

**Мотоблок бензиновый**



Модель  
**БУЦЕФАЛ**

Артикул  
**791-806**





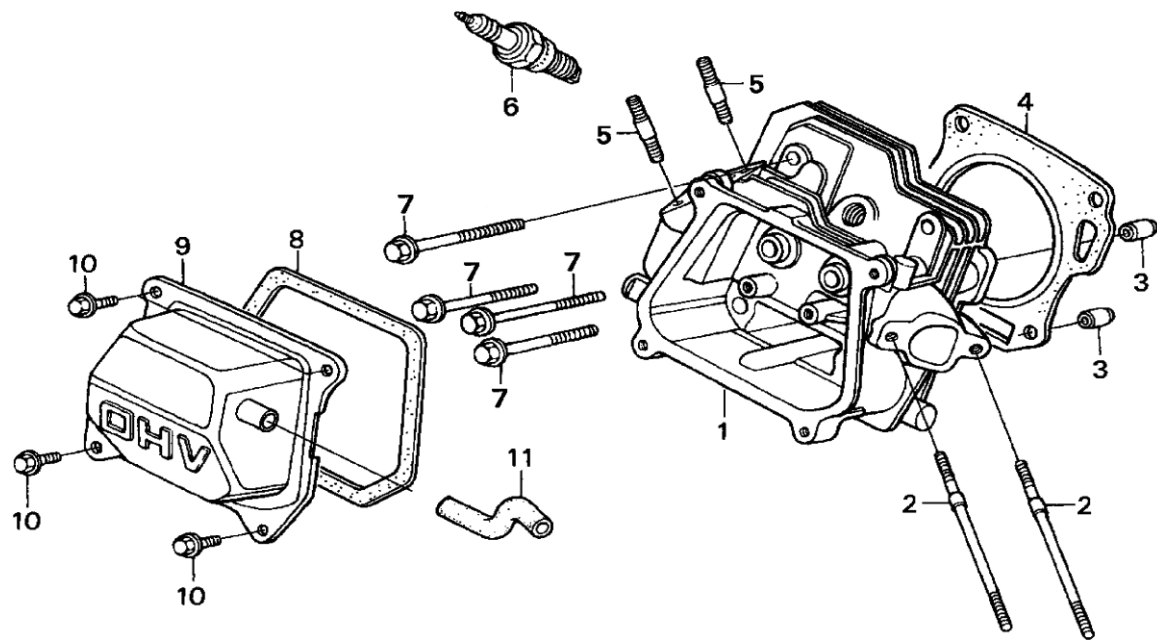












№	Артикул	Наименование	Кол
1	01-170-001	Головка цилиндра в сборе	1
2	01-168-002	Шпилька карбюратора	2
3	01-168-003	Втулка Ø10x14	2
4	01-168-004	Прокладка головки	1
5	01-168-005	Шпилька глушителя	2
6	LR5YC	Свеча зажигания LR5YC	1
7	01-168-007	Болт головки цилиндра	4
8	01-168-008	Прокладка клап. крышки	1
9	01-168-009	Крышка клапанов	1
10	01-168-010	Болт клапанной крышки	4
11	01-168-011	Трубка отвода газов	1

### Двигатель бензиновый



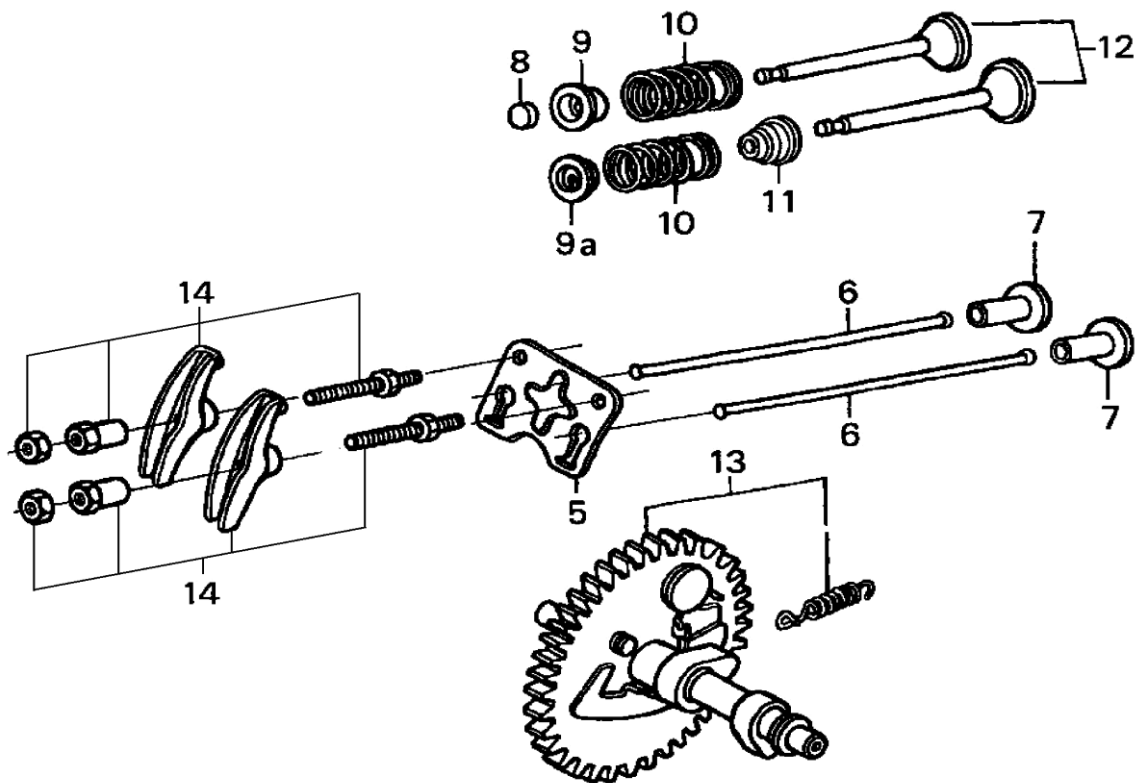
Модель  
170FTR-K2 (M)

Артикул  
170FTR-K2 (M)









№	Артикул	Наименование	Кол
5	05-168-005	Кронштейн коромысел	1
6	05-168-006	Штанга толкателя	2
7	05-168-007	Тарелка толкателя	2
8	05-168-008	Ротатор	2
9	05-168-009Е	Стопор пружины вып. кл.	1
9а	05-168-009І	Стопор пружины вп. кл.	1
10	05-168-010	Пружина капана	2
11	05-168-011	Маслосъёмный колпачёк	1
12	05-168-012	Клапаны набор	1
13	05-168-013	Распредвал	1
14	05-168-014	Коромысло набор	2

### Двигатель бензиновый



Модель  
170БТР-К2 (М)

Артикул  
170БТР-К2 (М)













