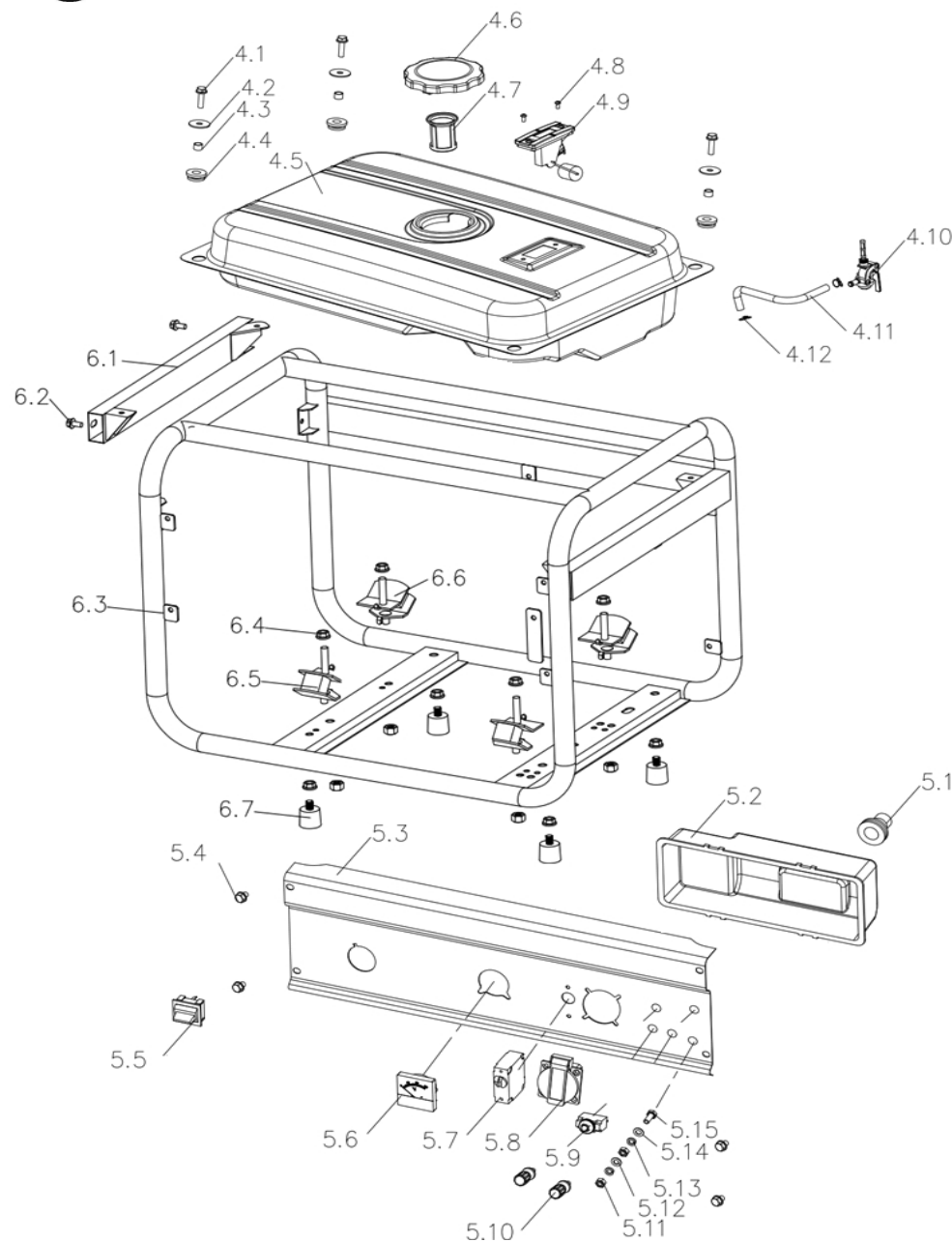


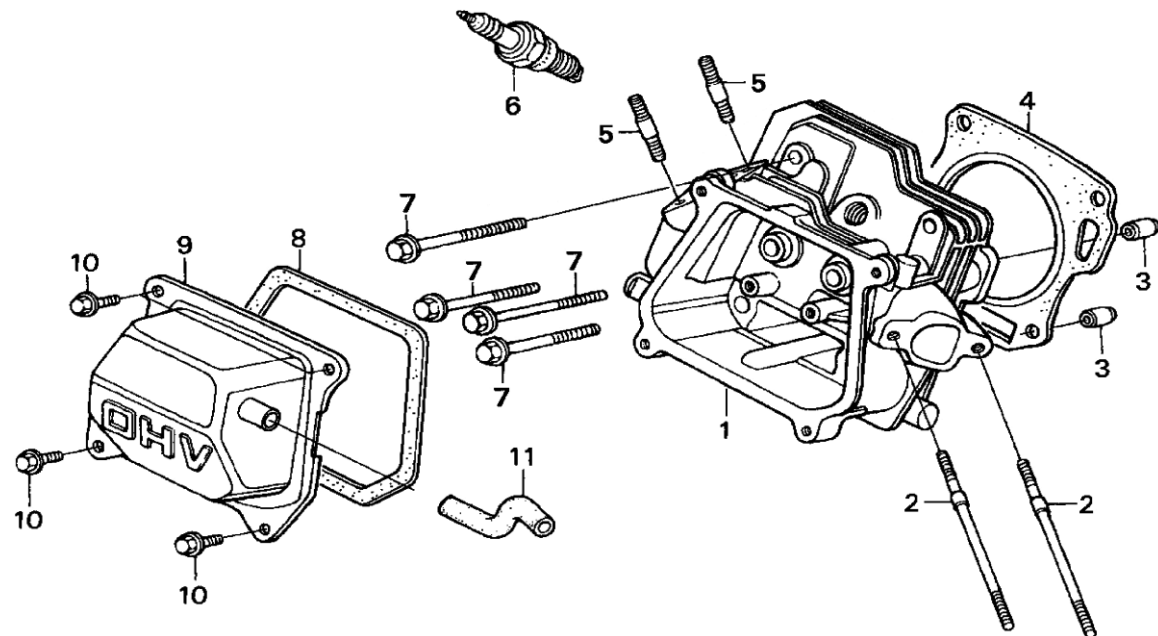
№	Артикул	Наименование	Кол
3.1	919-969-3.1	Генератор (якорь+статор)	1
3.2	919-969-3.1	Генератор (якорь+статор)	1
3.3	20-0007	Крышка генератора	1
3.4	20-0009	Щетки	1
3.5	919-945-3.5	Диодный мост	1
3.6		Болт M5×16	4
3.7	20-0001	Блок AVR	1
3.8		Болт M5×12	5
3.9		Болт M6×130	4
3.10		Болт M8×202	1
3.11	919-945-3.11	Крышка генератора	1

Генератор бензиновый		Модель
		G300
Technical department		Assembly drawing
Engineer, chief designer		John Emerson Jr.
DYNAMIC DRIVE EQUIPMENT, USA		Page 2



№	Артикул	Наименование	Кол
4.1		Болт М6×22	4
4.2		Шайба	4
4.3		Втулка	4
4.4		Гайка	4
4.5	919-945-4.5	Бак топливный	1
4.6	15-188-001	Пробка бака	1
4.7	15-188-002	Фильтр	1
4.8		Винт	-
4.9		Датчик уровня	-
4.10	14-168-10А	Краник	1
4.11	14-168-007	Шланг	1
4.12	15-188-006	Зажим	2
5.1		Втулка	1
5.2		Крышка задняя	1
5.3	919-945-5.1	Панель	1
5.4		Болт М6×12	4
5.5	919-945-5.5-2	Выключатель	1
5.6	919-945-5.6	Вольтметр	1
5.7	919-945-5.7-3	Выключатель авт. 220В	1
5.8	20-0010	Розетка	1
5.9	919-945-5.9	Выключатель авт. 12В	1
5.10		Зажим	2
6.1		Панель	1
6.2		Болт М6×12	2
6.3		Рама	1
6.4		Гайка М8	4
6.5	919-945-6.5	Виброгаситель	2
6.6	919-945-6.6	Виброгаситель	2
6.7	919-945-6.7	Ножка резиновая	4

Генератор бензиновый		Модель	
		G300	
Technical department		Assembly drawing	
Engineer, chief designer		John Emerson Jr.	
DYNAMIC DRIVE EQUIPMENT, USA		Page 3	



№	Артикул	Наименование	Кол
1	01-170-001	Головка цилиндра в сборе	1
2	01-168-002	Шпилька карбюратора	2
3	01-168-003	Втулка Ø10×14	2
4	01-168-004	Прокладка головки	1
5	01-168-005	Шпилька глушителя	2
6	LR5YC	Свеча зажигания LR5YC	1
7	01-168-007	Болт головки цилиндра	4
8	01-168-008	Прокладка клап. крышки	1
9	01-168-009	Крышка клапанов	1
10	01-168-010	Болт клапанной крышки	4
11	01-168-011	Трубка отвода газов	1

Генератор бензиновый

Модель

G300

Technical department

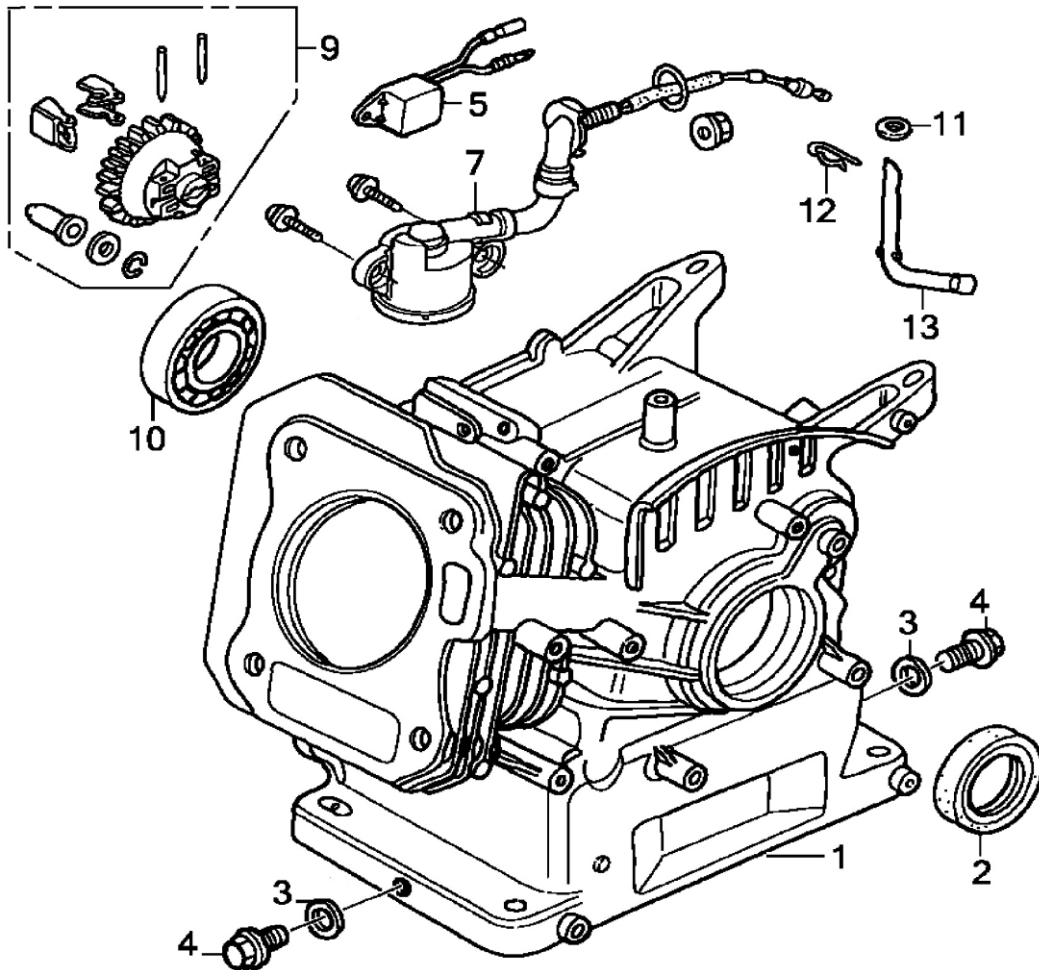
Assembly drawing

Engineer, chief designer

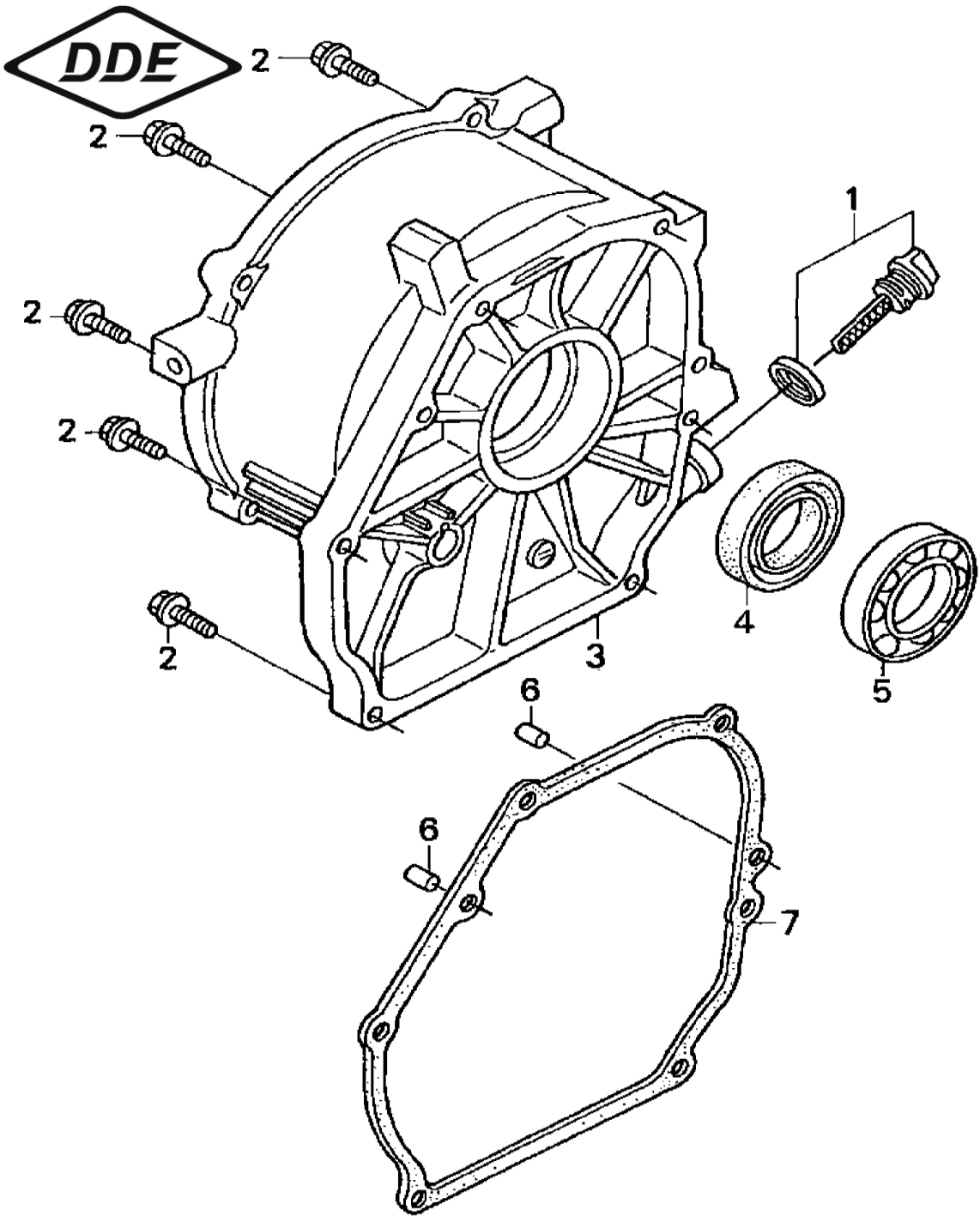
John Emerson Jr.

DYNAMIC DRIVE EQUIPMENT, USA

Page 4

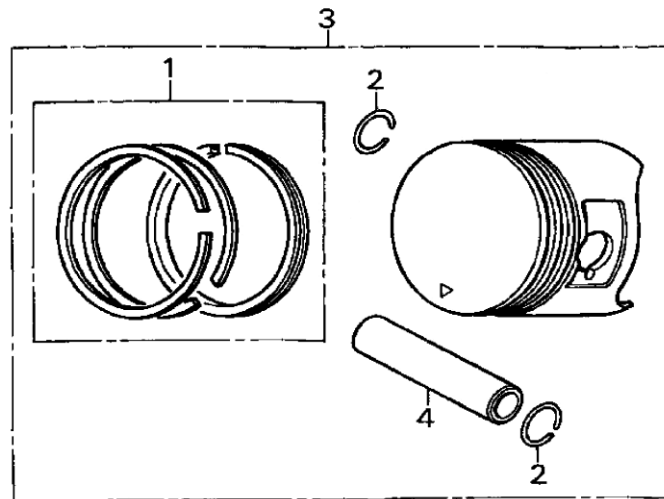
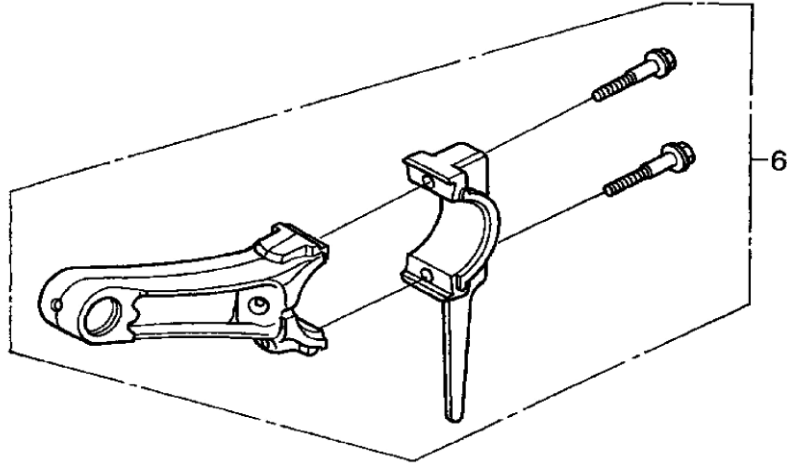
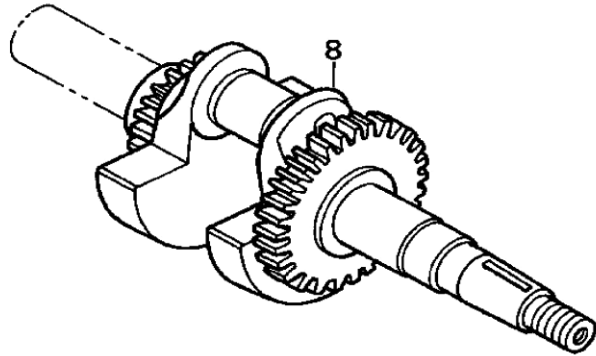


№	Артикул	Наименование	Кол
1	02-170-001	Цилиндр	1
2	02-168-002	Сальник коленвала	2
3	02-168-003	Шайба под болт	2
4	02-168-004	Болт сливного отверстия	1
5	02-188-004	Реле датчика масла	1
7	02-168-007	Датчик уровня масла	1
9	02-168-009	Шестерня рег. Оборотов	1
10	02-168-010	Подшипник к/в 6205	1
11	02-168-011	Шайба	4
12	02-168-012	Зажим	1
13	02-168-013	Рычаг вала рег. оборотов	1
*	02-170-000	Набор прокладок 170F	
Генератор бензиновый		Модель	
		G300	
Technical department		Assembly drawing	
Engineer, chief designer		John Emerson Jr.	
DYNAMIC DRIVE EQUIPMENT, USA		Page 5	

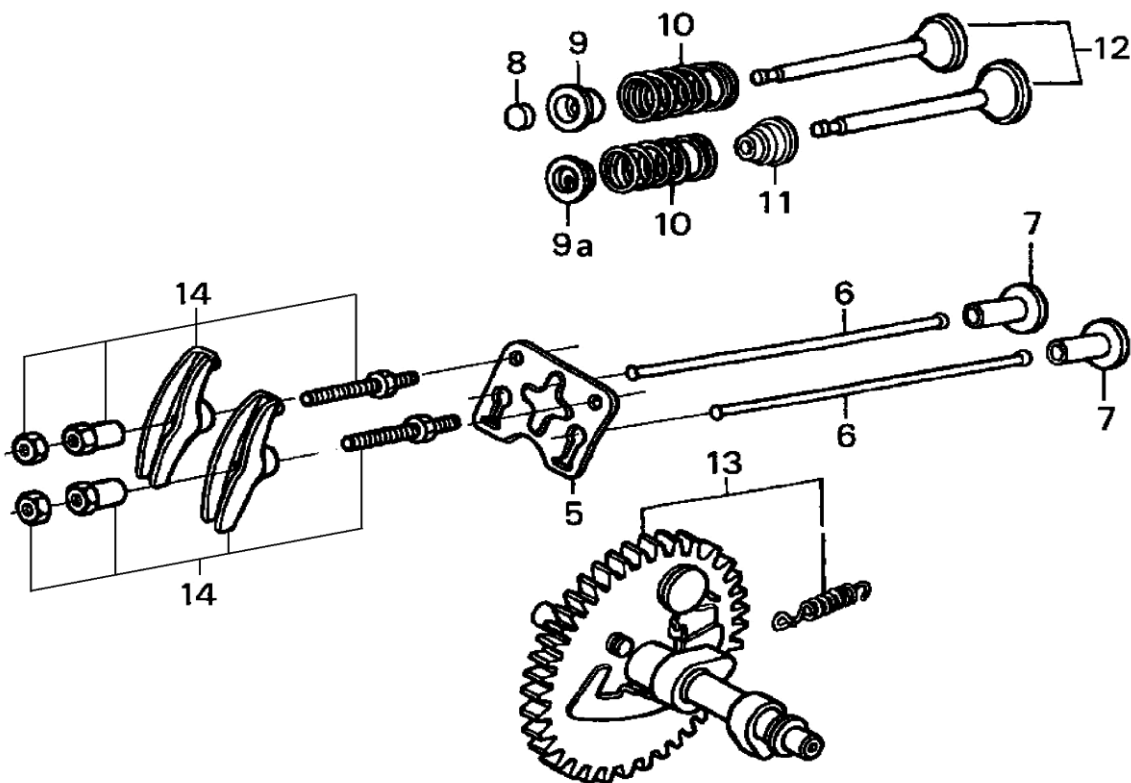


№	Артикул	Наименование	Кол
1	03-168-001	Пробка (щуп)	2
2	03-168-002	Болт М8×32	6
3	03-168-003G	Крышка картера	1
4	02-168-002	Сальник коленвала	1
5	02-168-010	Подшипник коленвала 6205	1
6	03-168-006	Втулка	2
7	03-168-007	Прокладка картера	1

Генератор бензиновый	Модель
	G300
Technical department	Assembly drawing
Engineer, chief designer	John Emerson Jr.
DYNAMIC DRIVE EQUIPMENT, USA	
	Page 6



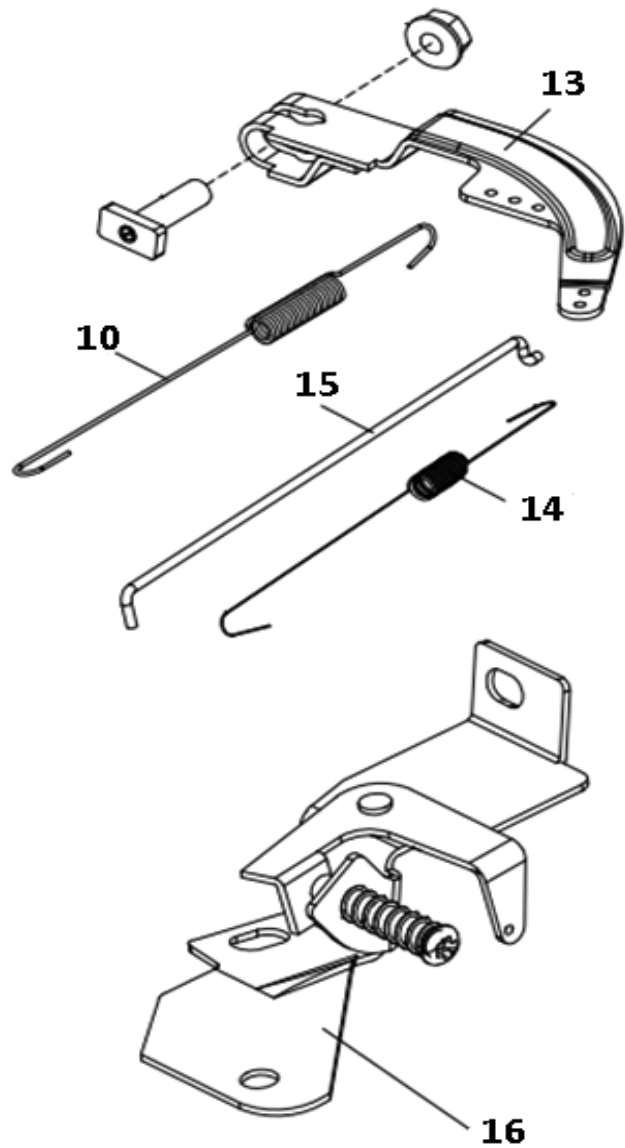
№	Артикул	Наименование	Кол
1	04-170-001	Кольцо поршневое Ø70×1,5	1
2	04-168-002	Кольцо стопорное	2
3	04-170-003	Поршень Ø70×49мм	1
4	04-168-004	Палец поршня	1
6	04-168-006	Шатун	1
7	04-168-007	Шпонка маховика	1
8	04-168-008C1	Коленвал	1
Генератор бензиновый		Модель	
		G300	
Technical department		Assembly drawing	
Engineer, chief designer		John Emerson Jr.	
DYNAMIC DRIVE EQUIPMENT, USA			Page 7



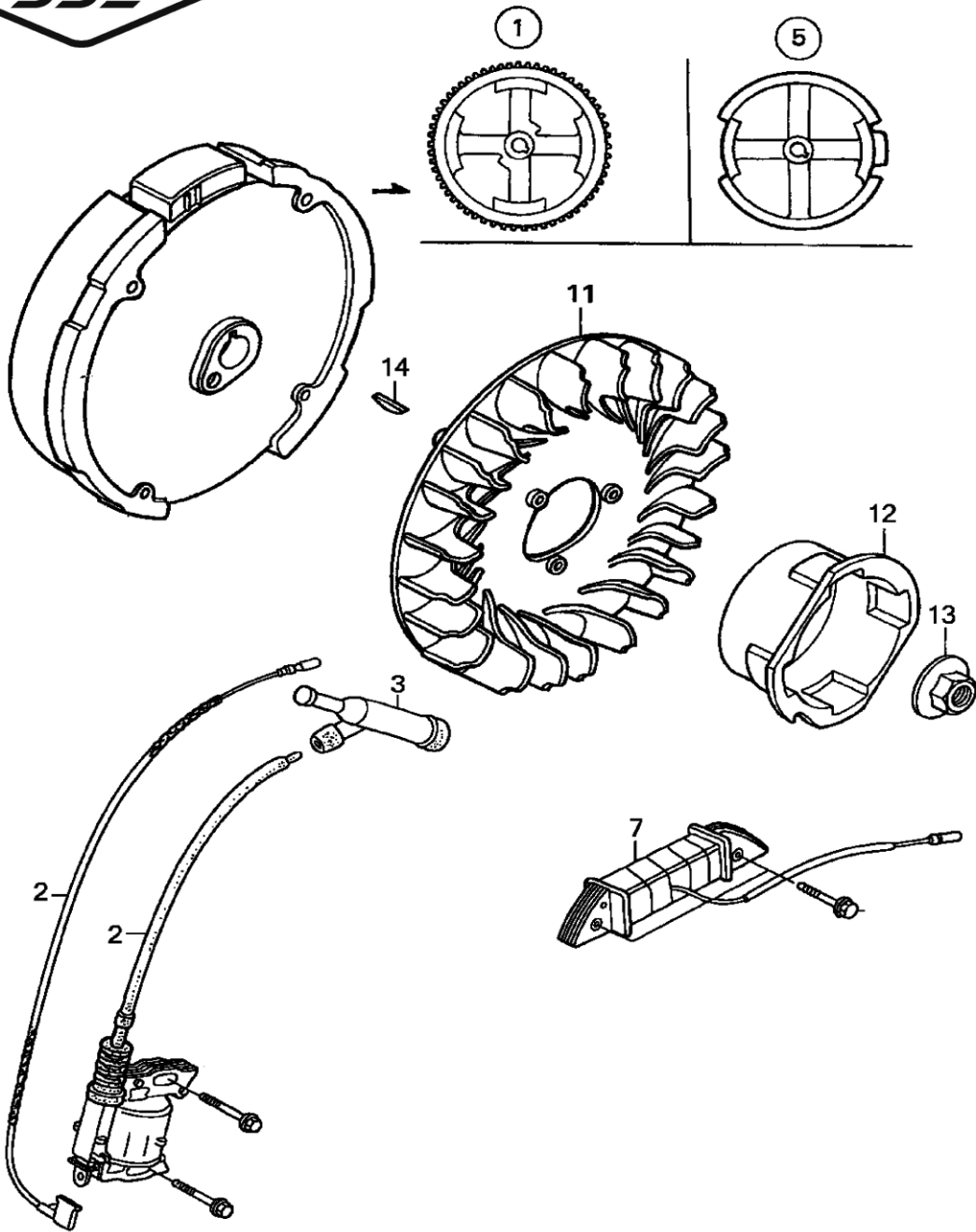
№	Артикул	Наименование	Кол
5	05-168-005	Кронштейн коромысел	1
6	05-168-006	Штанга толкателя	2
7	05-168-007	Тарелка толкателя	2
8	05-168-008	Ротатор	2
9	05-168-009Е	Стопор пружины вып. кл.	1
9a	05-168-009I	Стопор пружины вп. кл.	1
10	05-168-010	Пружина клапана	2
11	05-168-011	Маслосъёмный колпачёк	1
12	05-168-012	Клапаны набор	1
13	05-168-013	Распредвал	1
14	05-168-014	Коромысло набор	2

Генератор бензиновый	Модель
	G300

Technical department	Assembly drawing
Engineer, chief designer	John Emerson Jr.



№	Артикул	Наименование	Кол
10	10-168-010	Пружина рычага	1
13	10-168-013	Рычаг регулятора	1
14	10-168-014	Пружина тяги	1
15	10-168-015	Тяга регулятора	1
16	10-168-001	Панель управления	1
Генератор бензиновый		Модель	
		G300	
Technical department		Assembly drawing	
Engineer, chief designer		John Emerson Jr.	
DYNAMIC DRIVE EQUIPMENT, USA		Page 11	



№	Артикул	Наименование	Кол
2	15-168-002	Магнето	1
3	15-168-003	Колпачек свечной	1
5	15-168-005	Маховик (ручной стартер)	1
11	15-168-011	Крыльчатка маховика	1
12	15-168-012	Храповик стартера	1
13	15-168-013	Гайка маховика	1
14	04-168-007	Шпонка маховика	1
Генератор бензиновый		Модель	
		G300	
Technical department		Assembly drawing	
Engineer, chief designer		John Emerson Jr.	
DYNAMIC DRIVE EQUIPMENT, USA		Page 13	

