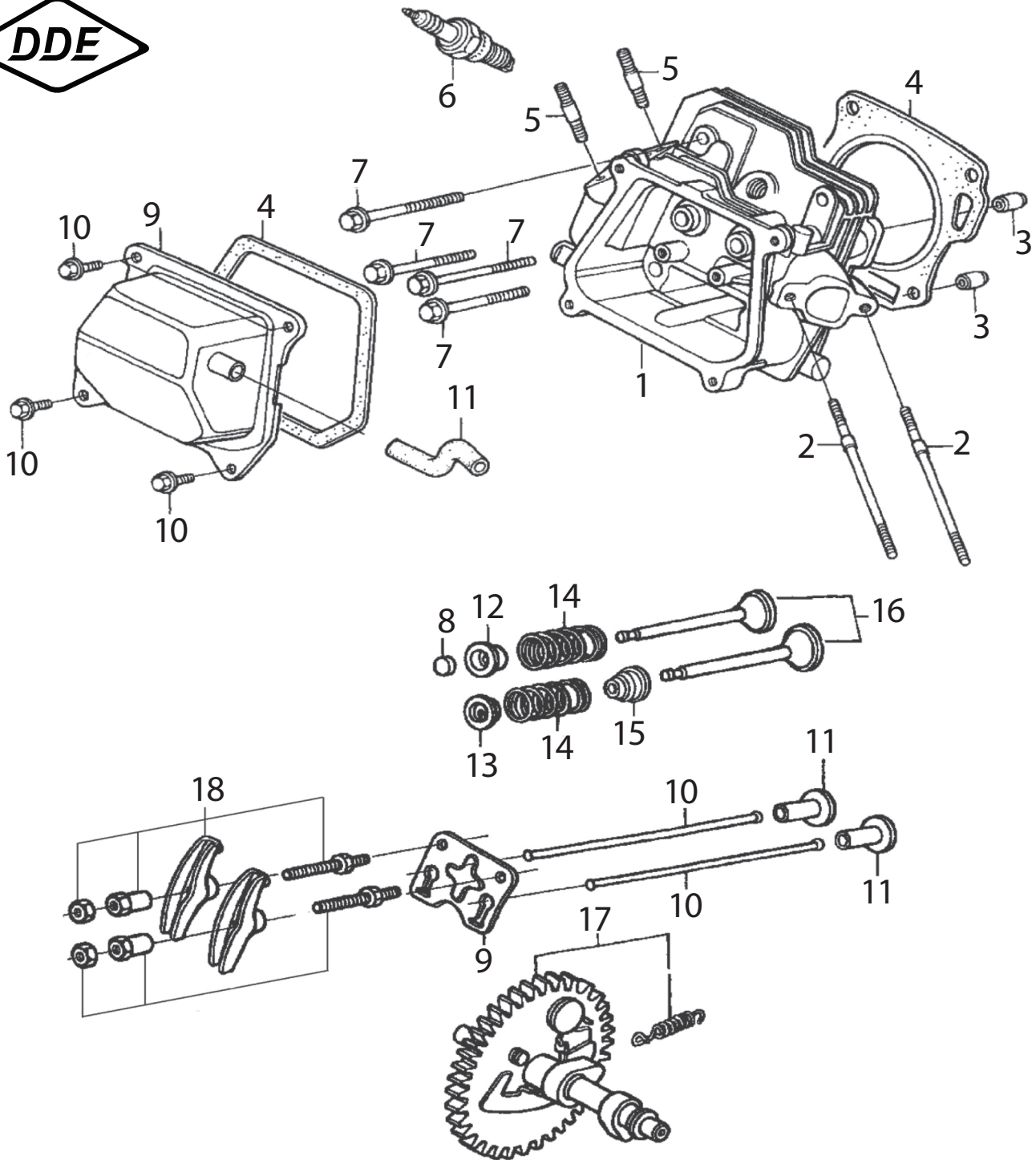


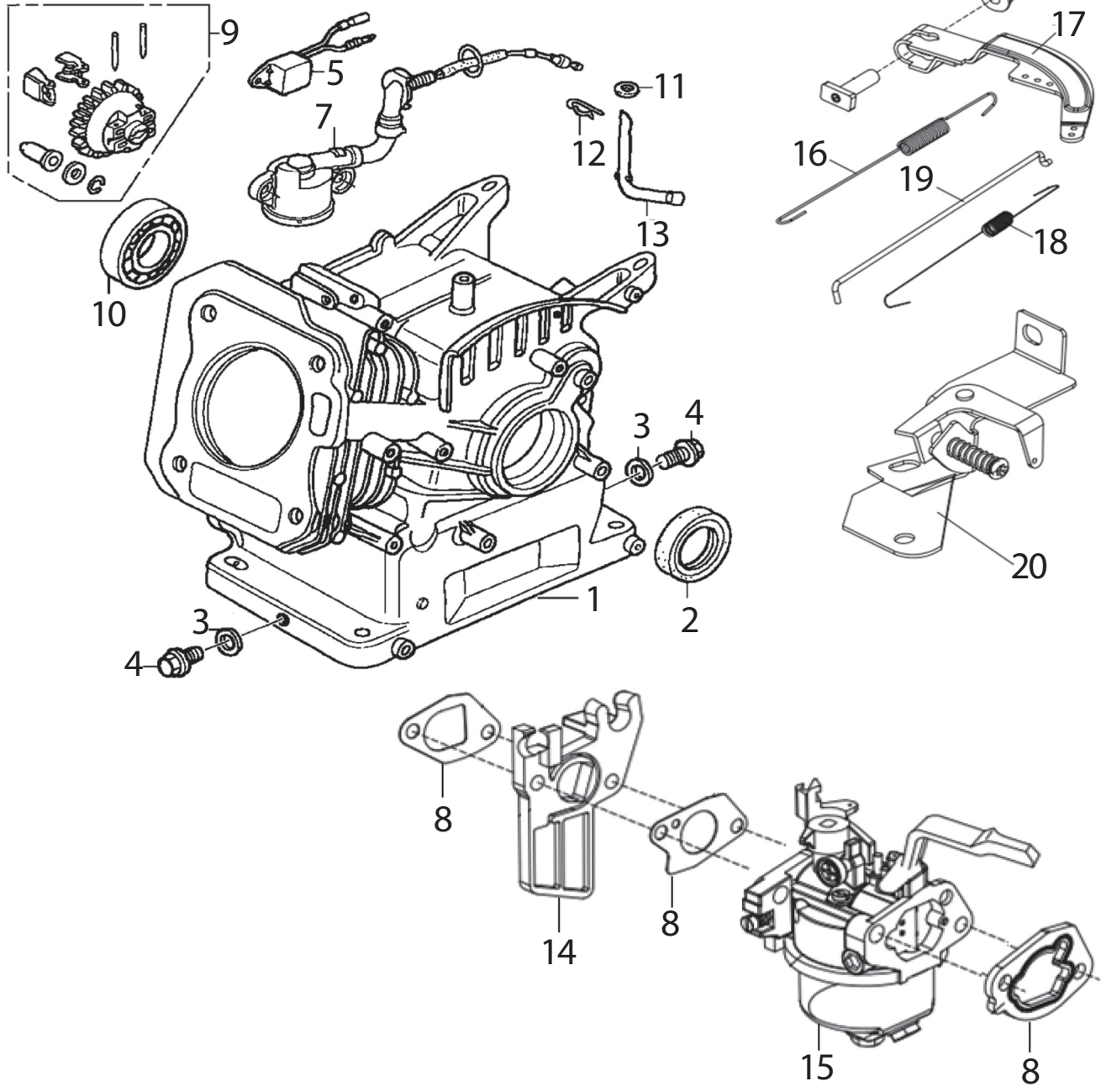
№	Артикул	Наименование	Кол-во
1	919-938-106	Ножки резиновые	4
2		Болт	4
3		Гайка	8
4	90-0618	Виброгаситель	4
5	919-938-112	Упор	1
6		Рама	1
7	53100-G2A1-12B3	Глушитель	1
8	919-938-085	Кронштейн глушителя	1
9	90-0230	Набор прокладок	1

<b>ГЕНЕРАТОР БЕНЗИНОВЫЙ</b>		Модель	
		<b>G350P</b>	
Technical department		Assembly drawing	
Engineer, chief designer		John Emerson Jr.	
DYNAMIC DRIVE EQUIPMENT, USA			Page 3



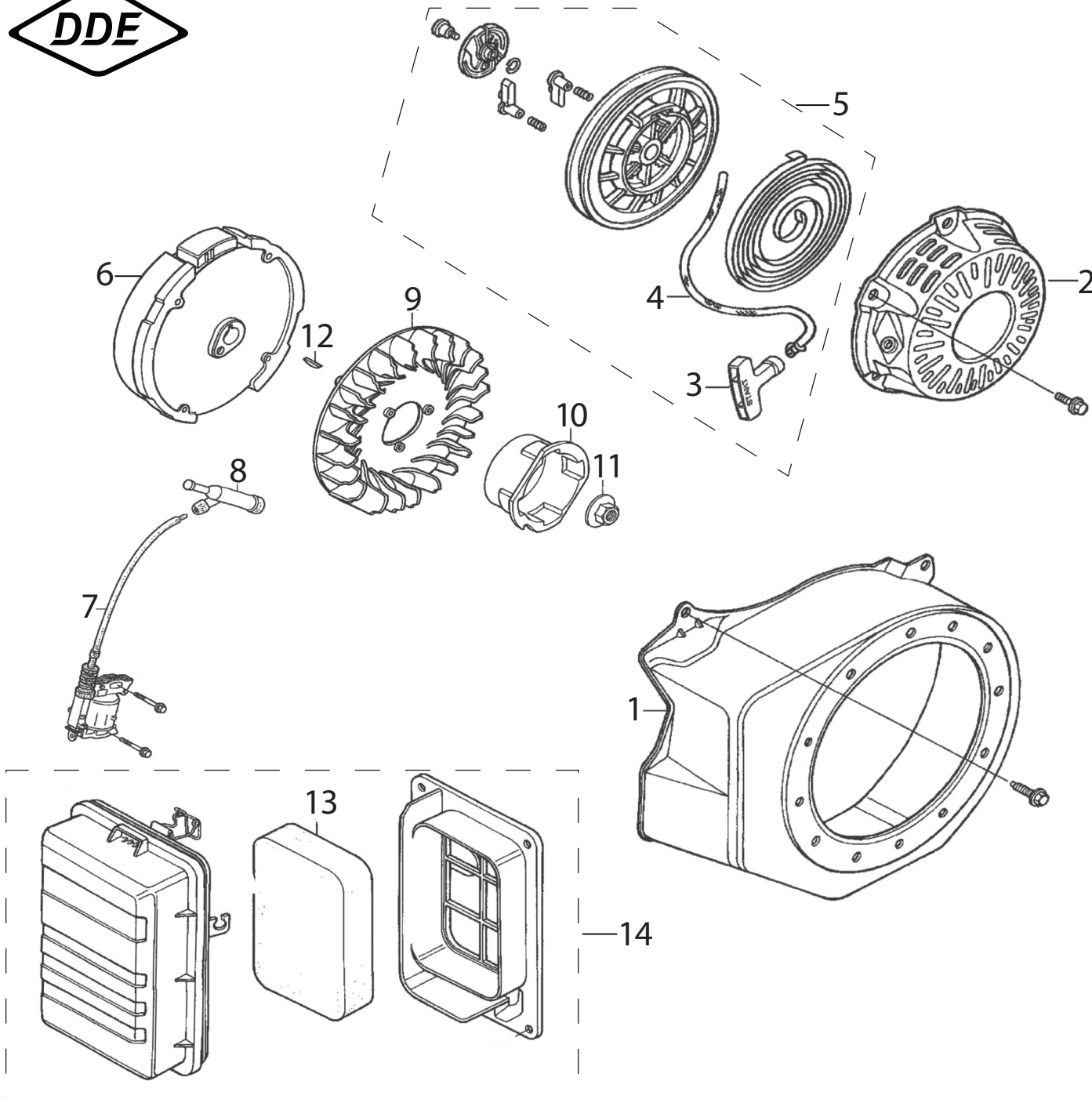
№	Артикул	Наименование	Кол-во
1	90-0121	Головка цилиндра в сборе	1
2	01-168-002	Шпилька карбюратора	2
3	01-168-003	Втулка Ø10×14	2
4	90-0230	Набор прокладок	1
5	01-168-005	Шпилька глушителя	2
6	LR5YC	Свеча зажигания LR5YC	1
7	01-168-007	Болт головки цилиндра	4
8	05-168-008	Ротадор	1
9	05-168-005	Кронштейн коромысел	1
10	05-168-006	Штанга толкателя	2
11	3251-3900-0159	Тарелка толкателя	2
12	05-168-009E	Стопор пружины вып. кл.	1
13	05-168-009I	Стопор пружины впуск. кл.	1
14	05-168-010	Пружина клапана	2
15	05-168-011	Колпачек маслоъемный	1
16	90-0673	Клапан впускной и выпускной	1
17	05-168-013	Распредвал	1
18	05-168-014	Коромысло в сборе	1

<b>ГЕНЕРАТОР БЕНЗИНОВЫЙ</b>		Модель	
		<b>G350P</b>	
Technical department		Assembly drawing	
Engineer, chief designer		John Emerson Jr.	
DYNAMIC DRIVE EQUIPMENT, USA			Page 4



№	Артикул	Наименование	Кол-во
1	90-0687	Цилиндр	1
2	90-0630	Сальник коленвала	2
3	02-168-003	Шайба под болт	2
4	02-168-004	Болт сливного отверстия	1
5	90-0627	Реле датчика масла	1
7	02-168-007	Датчик уровня масла	1
8	90-0230	Набор прокладок	
9	02-168-009	Шестерня рег. Оборотов	1
10	02-168-010	Подшипник к/в 6205	1
11		Шайба	4
12		Зажим	1
13	02-168-013	Рычаг вала рег. оборотов	1
14	08-168-002	Теплоизолятор	1
15	90-0129	Карбюратор	1
16	10-168-010	Пружина рычага	1
17	10-168-013	Рычаг регулятора	1
18	90-0624	Пружина тяги	1
19	10-168-015	Тяга регулятора	1
20	10-168-001	Панель управления	1

<b>ГЕНЕРАТОР БЕНЗИНОВЫЙ</b>		Модель	
		<b>G350P</b>	
Technical department		Assembly drawing	
Engineer, chief designer		John Emerson Jr.	
DYNAMIC DRIVE EQUIPMENT, USA			Page 5

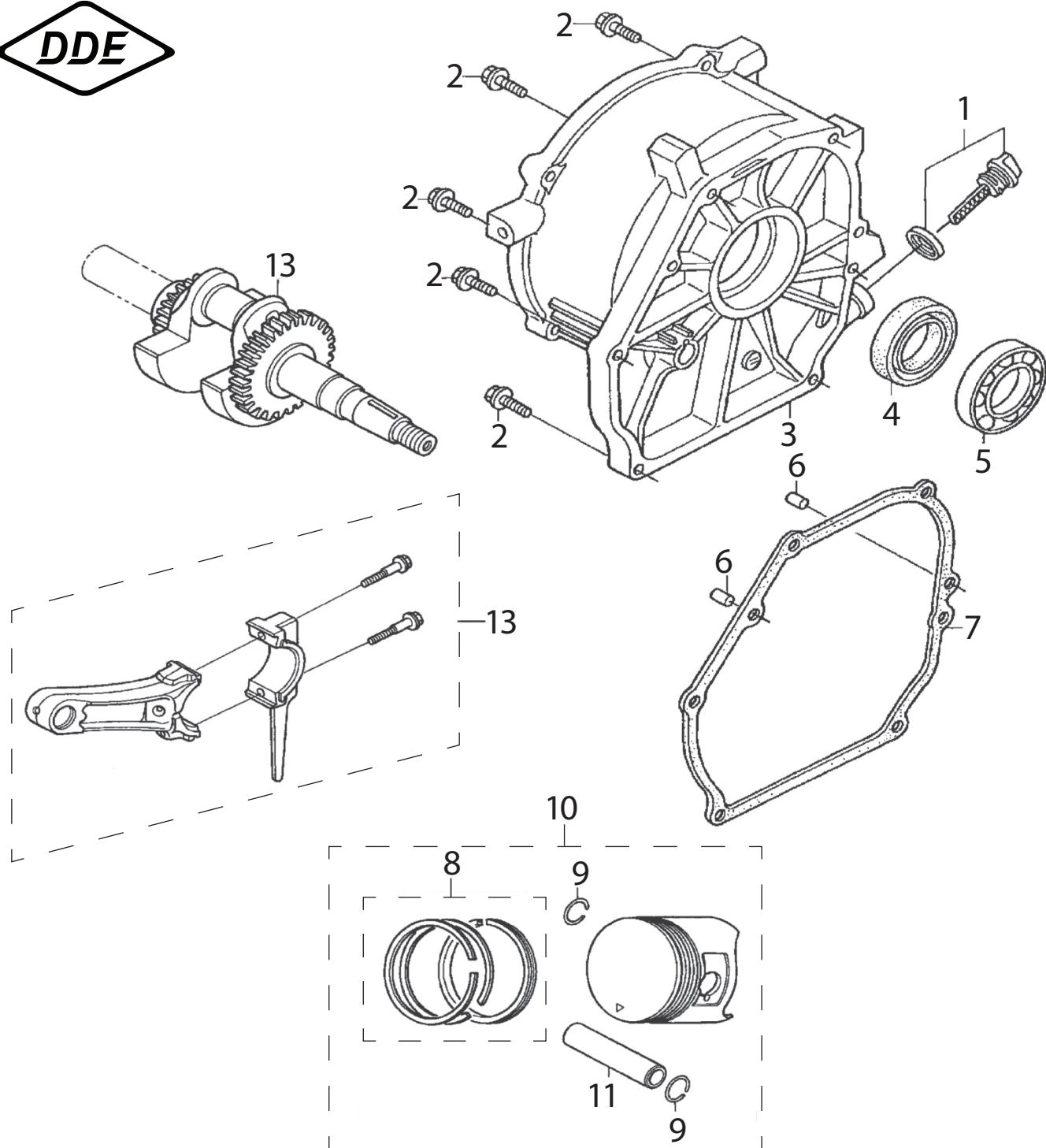


№	Артикул	Наименование	Кол-во
1	07-168-004	Кожух маховика	1
2	90-0494	Стартер в сборе	1
3	90-0252	Ручка стартера	1
4	241-604	Шнур стартера 4,5 мм	1
5	X16011-RK	Ремкомплект стартера	1
6	15-168-005	Маховик	1
7	90-0265	Магнето	1
8	90-0117	Колпачок свечной	1
9	15-168-011	Крыльчатка моховика	1
10	168F30	Храповик стартера	1
11	08-168-013	Гайка моховика	1
12	04-168-007	Шпонка моховика	1
13	AT802-HD160-02	Фильтр воздушный	1
14	90-0223	Корпус воздушного фильтра в сборе	1

<b>ГЕНЕРАТОР БЕНЗИНОВЫЙ</b>	Модель
	<b>G350P</b>

Technical department	Assembly drawing
----------------------	------------------

Engineer, chief designer	John Emerson Jr.
--------------------------	------------------



№	Артикул	Наименование	Кол-во
1	03-168-001	Пробка (щуп)	2
2	03-168-002	Болт М8×32	6
3	03-168-003G	Крышка картера	1
4	90-0630	Сальник коленвала	1
5	02-168-010	Подшипник коленвала 6205	1
6	03-168-006	Втулка	2
7	90-0230	Набор прокладок	1
8	90-0852	Кольцо поршневое	1
9	2101-290-0123	Кольцо стопорное	2
10	90-0156	Поршень Ø70×49 мм	1
11	04-168-004	Палец поршня	1
12	90-0180	Шатун	1
13	04-168-008C4	Коленвал	1

<b>ГЕНЕРАТОР БЕНЗИНОВЫЙ</b>		Модель	
		<b>G350P</b>	
Technical department		Assembly drawing	
Engineer, chief designer		John Emerson Jr.	
DYNAMIC DRIVE EQUIPMENT, USA			Page 9