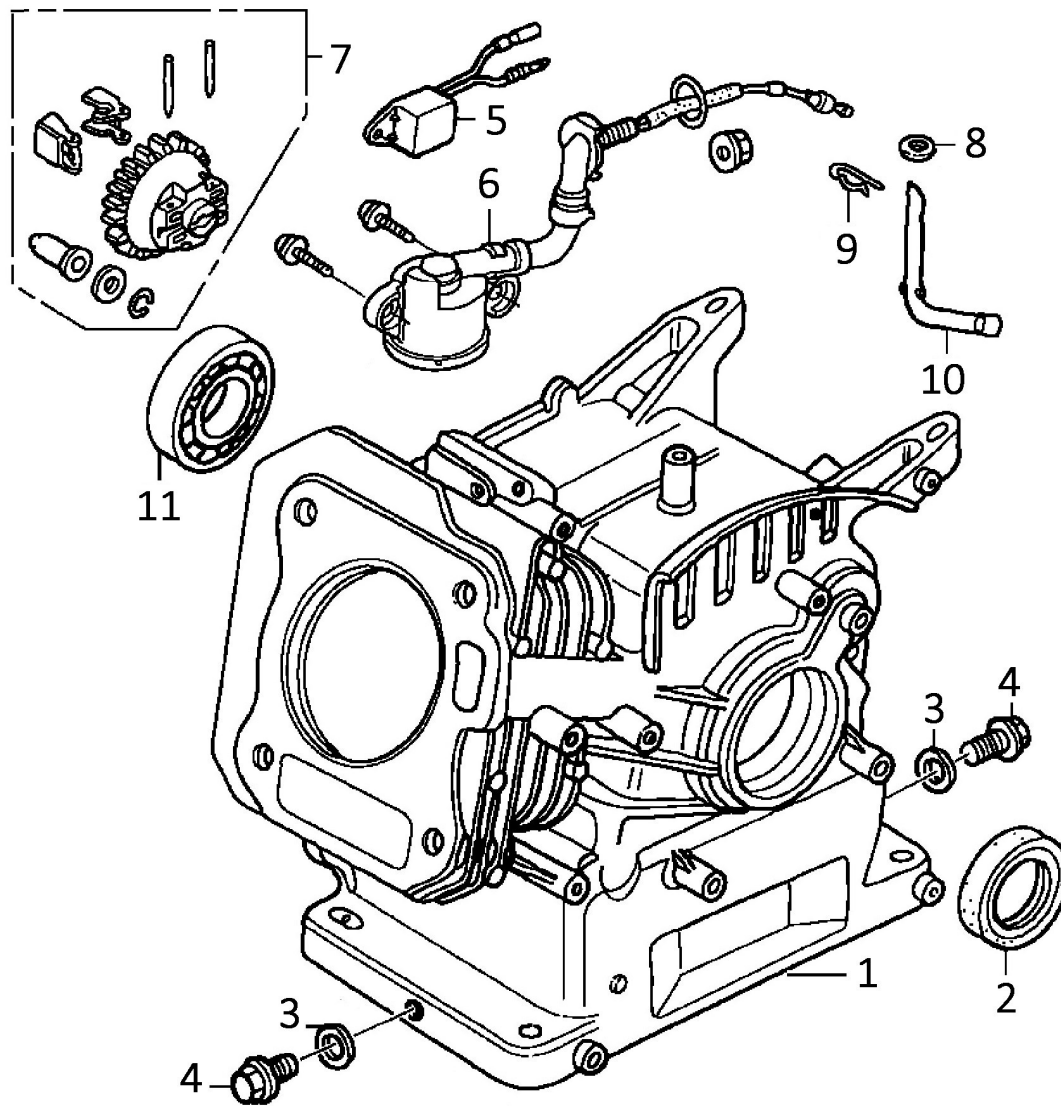
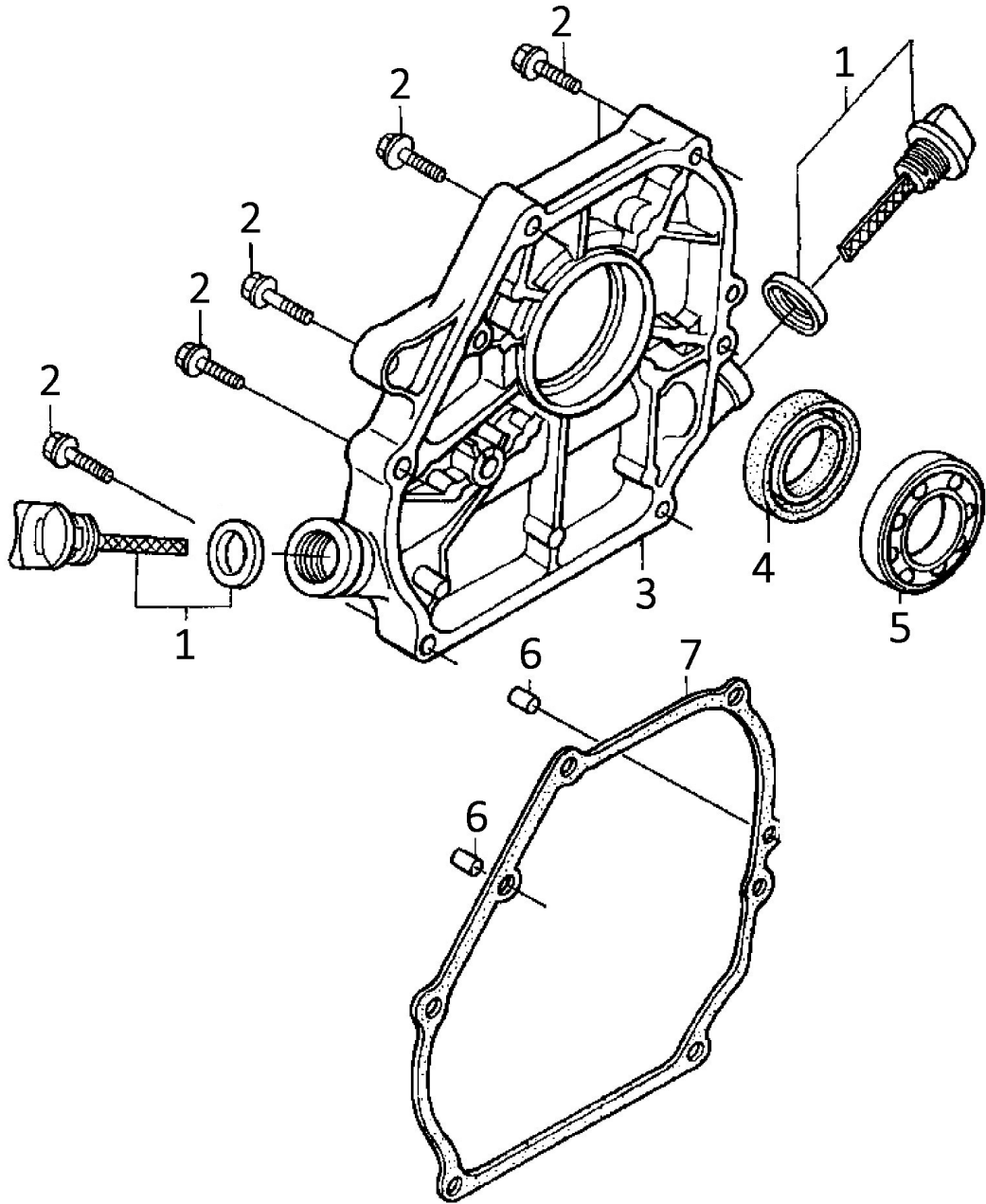


DDE



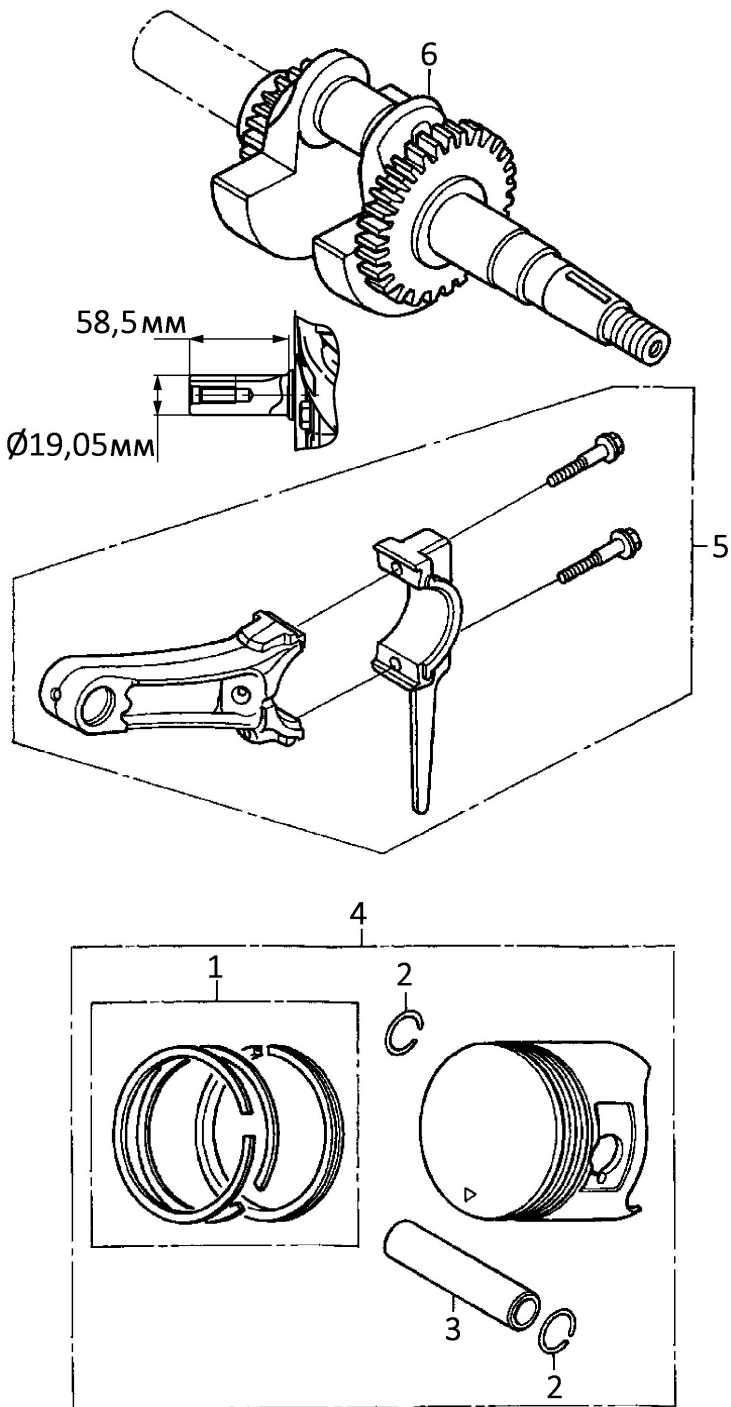
№	Артикул	Наименование	Кол
1	90-0886	Цилиндр	1
2	90-0630	Сальник	1
3	02-168-003	Шайба	2
4	02-168-004	Болт	2
5	90-0626	Реле датчика масла	1
6	02-168-007	Датчик уровня масла	1
7	02-168-009	Шестерня регулятора оборотов	1
8	02-168-011	Шайба	1
9	02-168-012	Шплинт	1
10	02-168-013	Вал регулятора	1
11	90-0461	Подшипник 6205	1

Двигатель бензиновый		Модель
		E650-Q19
Technical department	Assembly drawing	
Engineer, chief designer	John Emerson Jr.	
DYNAMIC DRIVE EQUIPMENT, USA		Page 2



№	Артикул	Наименование	Кол
1	03-168-001	Пробка-щуп	2
2	03-168-002	Болт	6
3	03-168-003	Крышка картера	1
4	90-0630	Сальник коленвала	1
5	90-0461	Подшипник 6205	1
6	03-168-006	Втулка	2
7	*	Прокладка картера	1
*	90-0192	Набор прокладок	

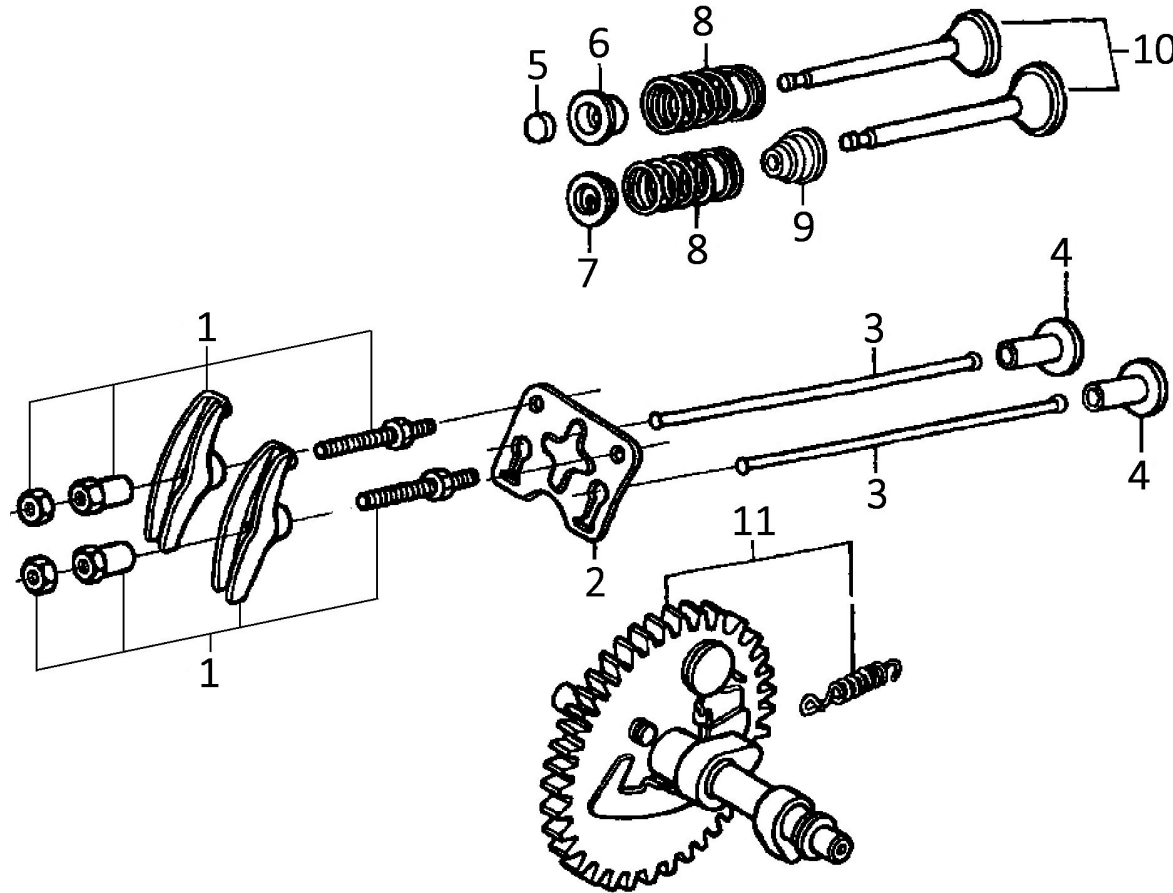
Двигатель бензиновый		Модель
		E650-Q19
Technical department		Assembly drawing
Engineer, chief designer		John Emerson Jr.
DYNAMIC DRIVE EQUIPMENT, USA		Page 3



№	Артикул	Наименование	Кол
1	90-0165	Кольцо поршневое	1
2	04-168-002	Кольцо стопорное	1
3	04-168-004	Палец поршня	1
4	90-0153	Поршень	2
5	90-0180	Шатун	1
6	792-841-001	Коленвал	1

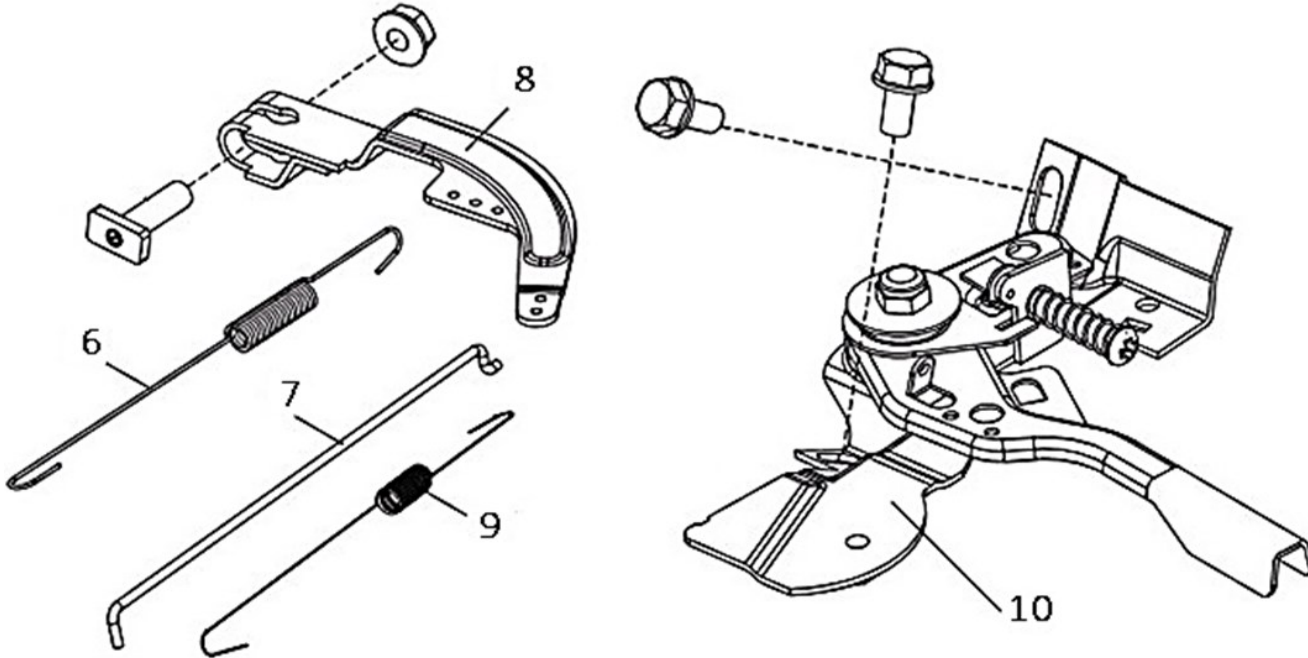
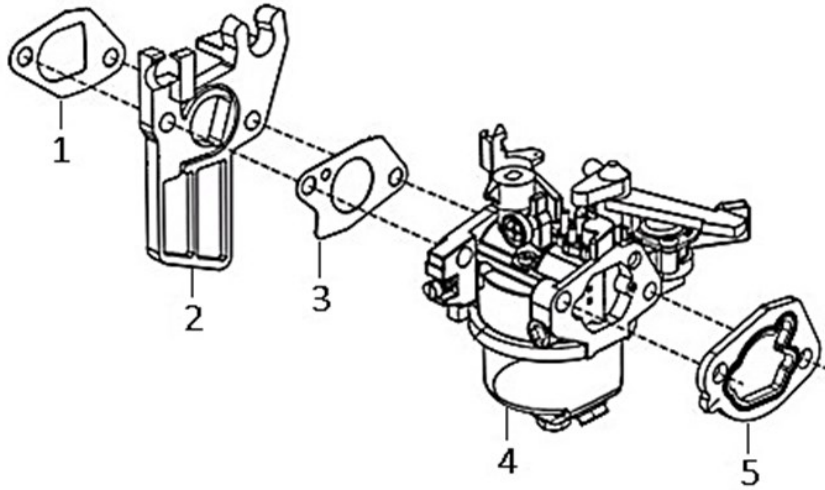
Двигатель бензиновый

Модель
E650-Q19



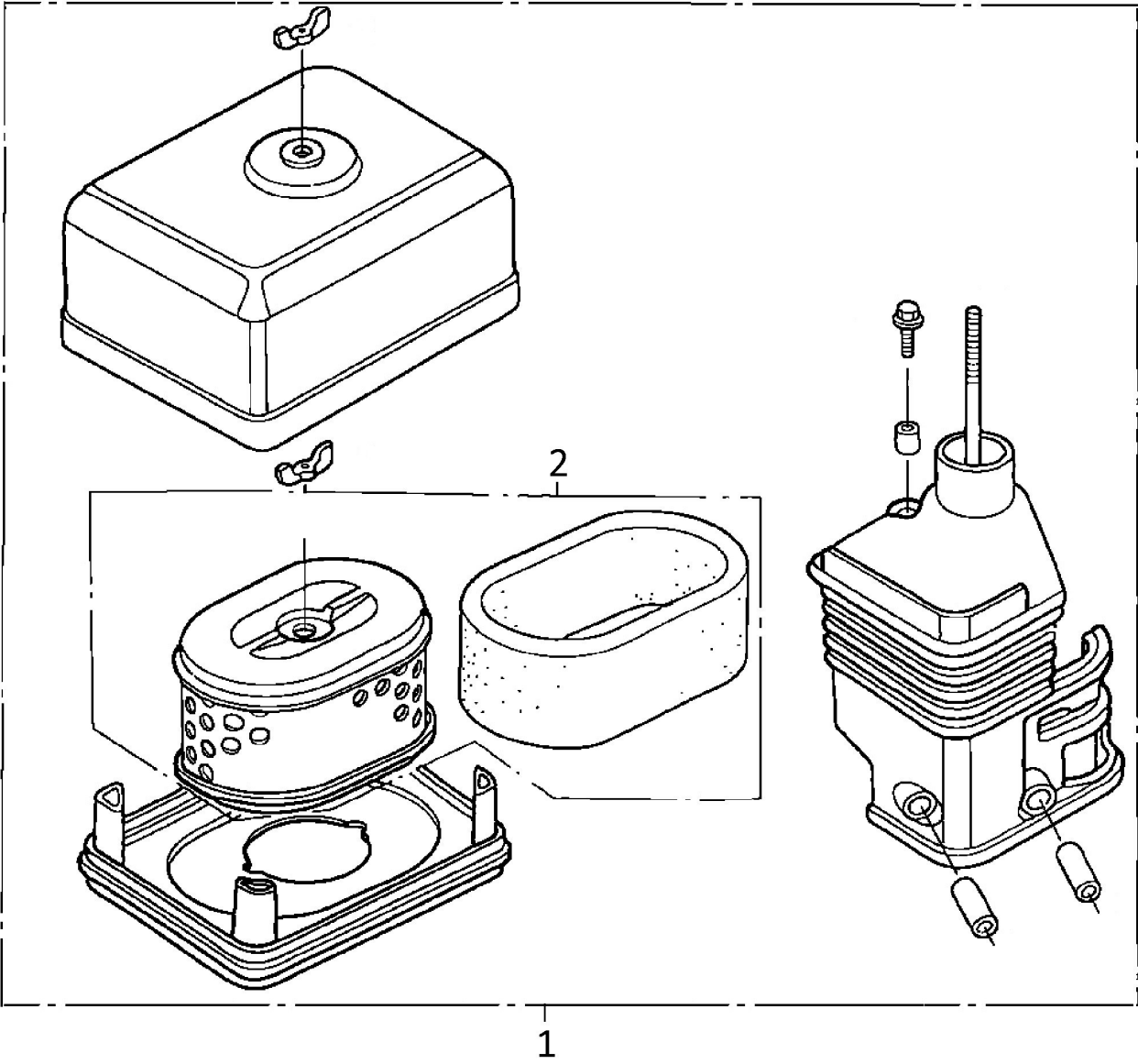
№	Артикул	Наименование	Кол
1	05-168-014	Коромысло набор	2
2	*	Кронштейн коромысел	1
3	*	Штанга толкателя	2
4	*	Тарелка толкателя	2
5	*	Ротатор	1
6	*	Стопор пружины выпускного клапана	1
7	*	Стопор пружины впускного клапана	1
8	*	Пружина капана	2
9	90-0246	Колпачок маслосъемный	1
10	90-0673	Клапаны набор	1
11	05-168-013	Распредвал	1
*	90-0859	Ремкомплект головки	

Двигатель бензиновый		Модель
		E650-Q19
Technical department		Assembly drawing
Engineer, chief designer		John Emerson Jr.
DYNAMIC DRIVE EQUIPMENT, USA		Page 5



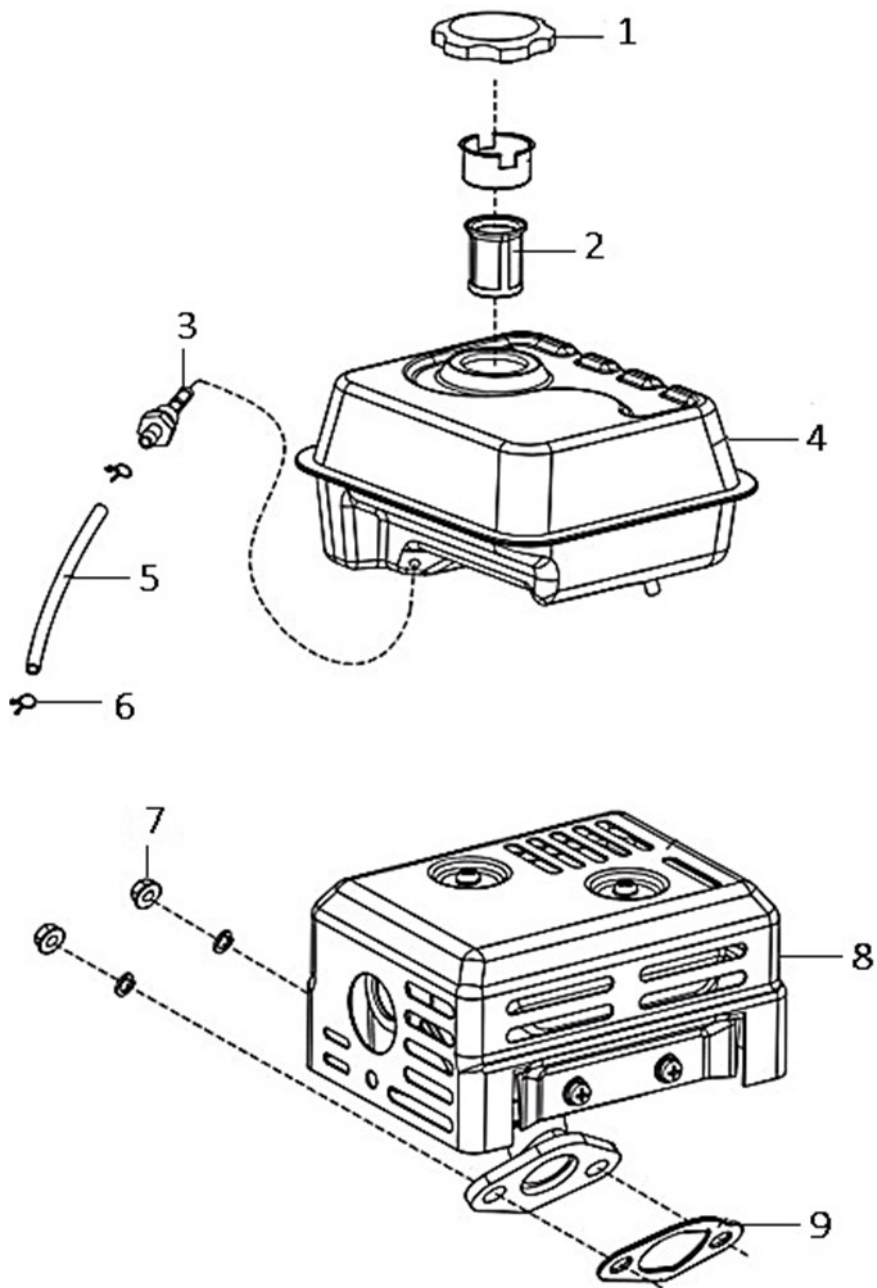
№	Артикул	Наименование	Кол
1	*	Прокладка теплоизолятора	1
2	08-168-002	Теплоизолятор	1
3	*	Прокладка карбюратора	1
4	90-0128	Карбюратор	1
5	*	Прокладка корпуса фильтра	1
6	**	Пружина рычага	1
7	**	Тяга регулятора	1
8		Рычаг регулятора	1
9	**	Пружина тяги	1
10	90-1084	Рычаг газа	1
*	90-0237	Набор прокладок	
**	90-0858	Набор пружин	

Двигатель бензиновый		Модель
		E650-Q19
Technical department		Assembly drawing
Engineer, chief designer		John Emerson Jr.
DYNAMIC DRIVE EQUIPMENT, USA		Page 7



№	Артикул	Наименование	Кол
1	90-0727	Корпус воздушного фильтра	
2	90-0645	Фильтр воздушный	

Двигатель бензиновый		Модель
		E650-Q19
Technical department		Assembly drawing
Engineer, chief designer		John Emerson Jr.
DYNAMIC DRIVE EQUIPMENT, USA		Page 8



№	Артикул	Наименование	Кол
1	15-188-001М	Пробка бензобака	1
2	14-168-002	Фильтр топливный	1
3	15-188-005	Штуцер	1
4	90-0614	Бак топливный	1
5	90-0737	Шланг топливный (5, 6)	1
6	15-188-006	Зажим	2
7	13-168-002	Гайка	2
8	90-0619	Глушитель	1
9	*	Прокладка глушителя	1
*	90-0192	Набор прокладок	

Двигатель бензиновый

Модель
E650-Q19

Technical department	Assembly drawing
Engineer, chief designer	John Emerson Jr.
DYNAMIC DRIVE EQUIPMENT, USA	
Page 10	