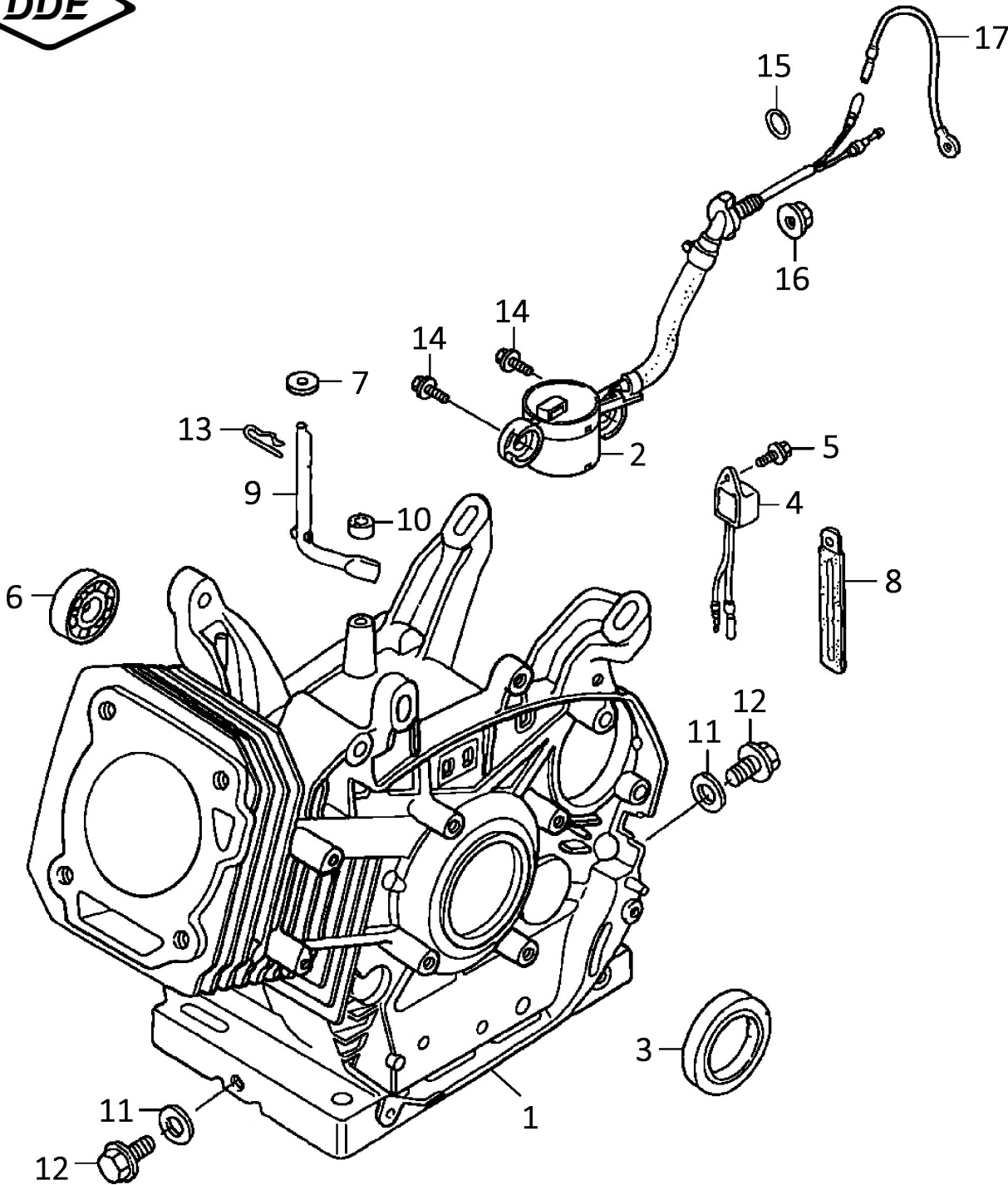


№	Артикул	Наименование	Кол
1		Болт	4
2		Крышка головки	1
3		Прокладка крышки	1
4		Болт	3
5		Дефлектор	1
6		Трубка	1
7		Болт	4
8		Шпилька глушителя	2
9	LR5YC	Свеча зажигания	1
10	794-661-015	Головка цилиндра	1
11		Прокладка головки	1
12		Втулка	2
13		Шпилька карбюратора	2
14		Зажим	1
*	794-661-016	Набор прокладок	

Двигатель бензиновый		Модель
		E1000-S25
Technical department		Assembly drawing
Engineer, chief designer		John Emerson Jr.
DYNAMIC DRIVE EQUIPMENT, USA		Page 1

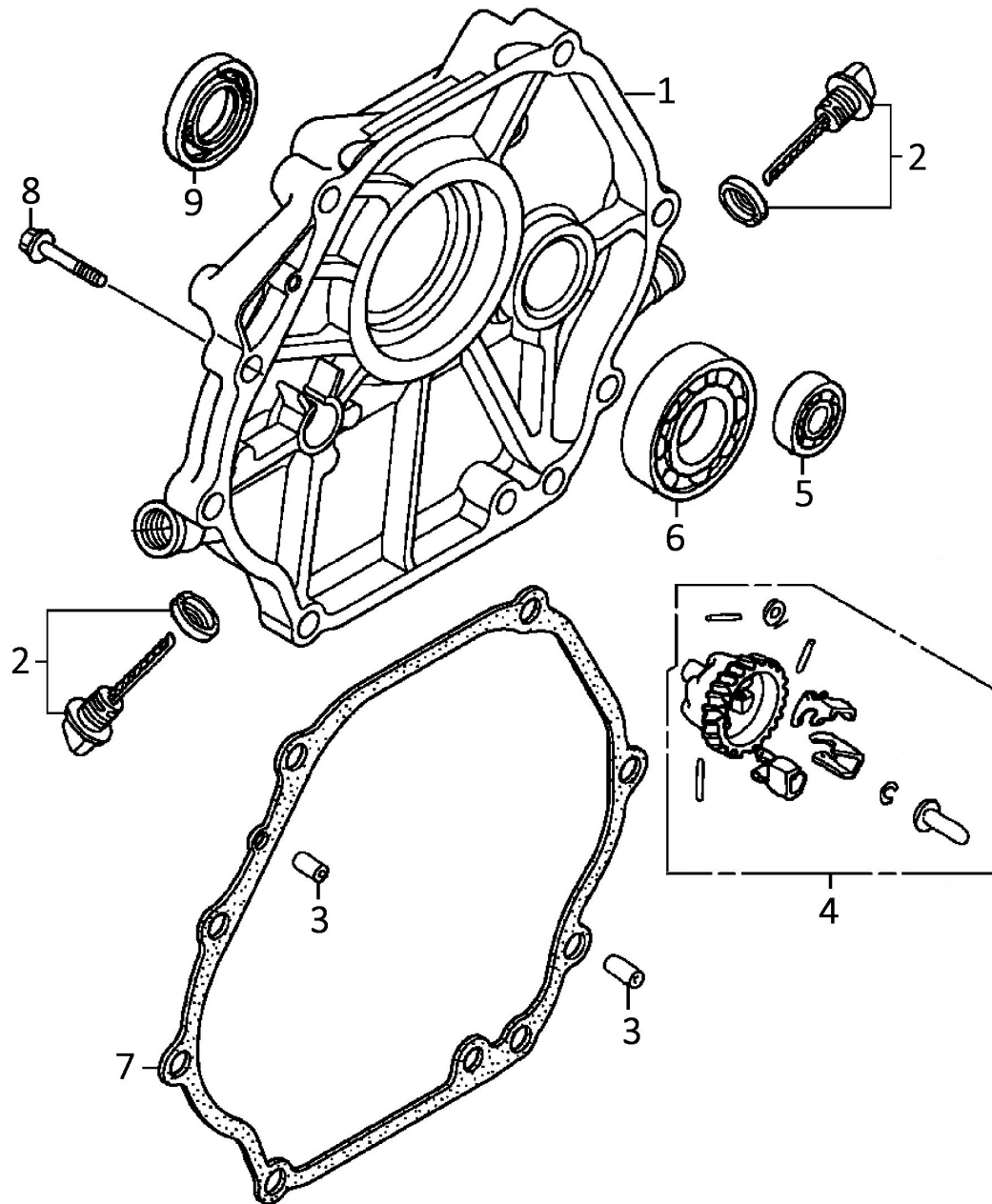


№	Артикул	Наименование	Кол
1	794-661-009	Цилиндр	1
2		Датчик уровня масла	1
3	90-0347	Сальник	1
4	90-0627	Реле датчика масла	1
5		Болт	1
6	90-0750	Подшипник 6202	1
7		Шайба	1
8		Зажим	1
9		Вал регулятора оборотов	1
10		Втулка	1
11		Шайба	2
12		Болт сливного отверстия	2
13		Шплинт	1
14		Болт	2
15		Кольцо уплотнительное	1
16		Гайка	1
17		Провод	1

Двигатель бензиновый

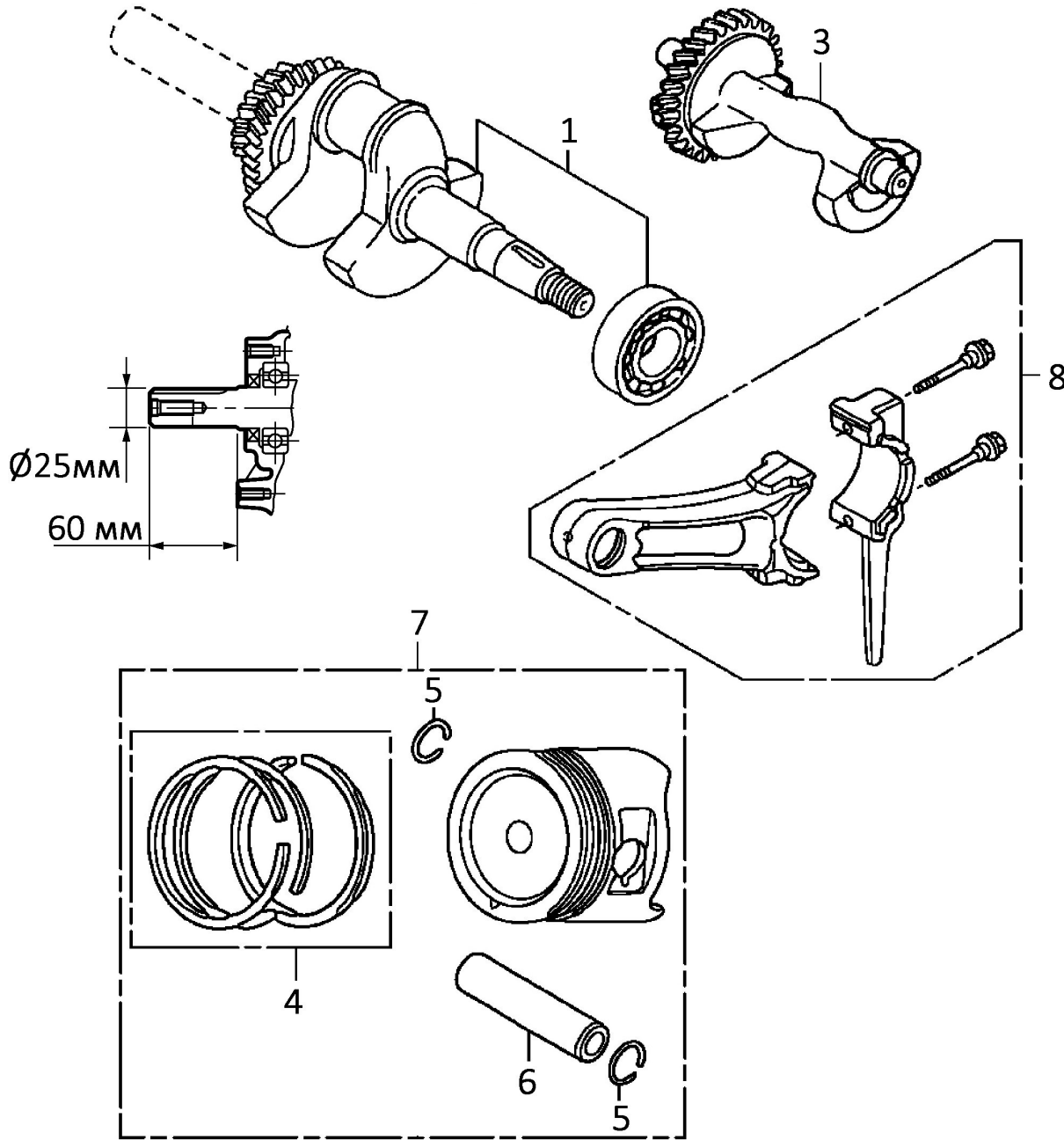
Модель
E1000-S25

Technical department	Assembly drawing
Engineer, chief designer	John Emerson Jr.
DYNAMIC DRIVE EQUIPMENT, USA	
Page 2	

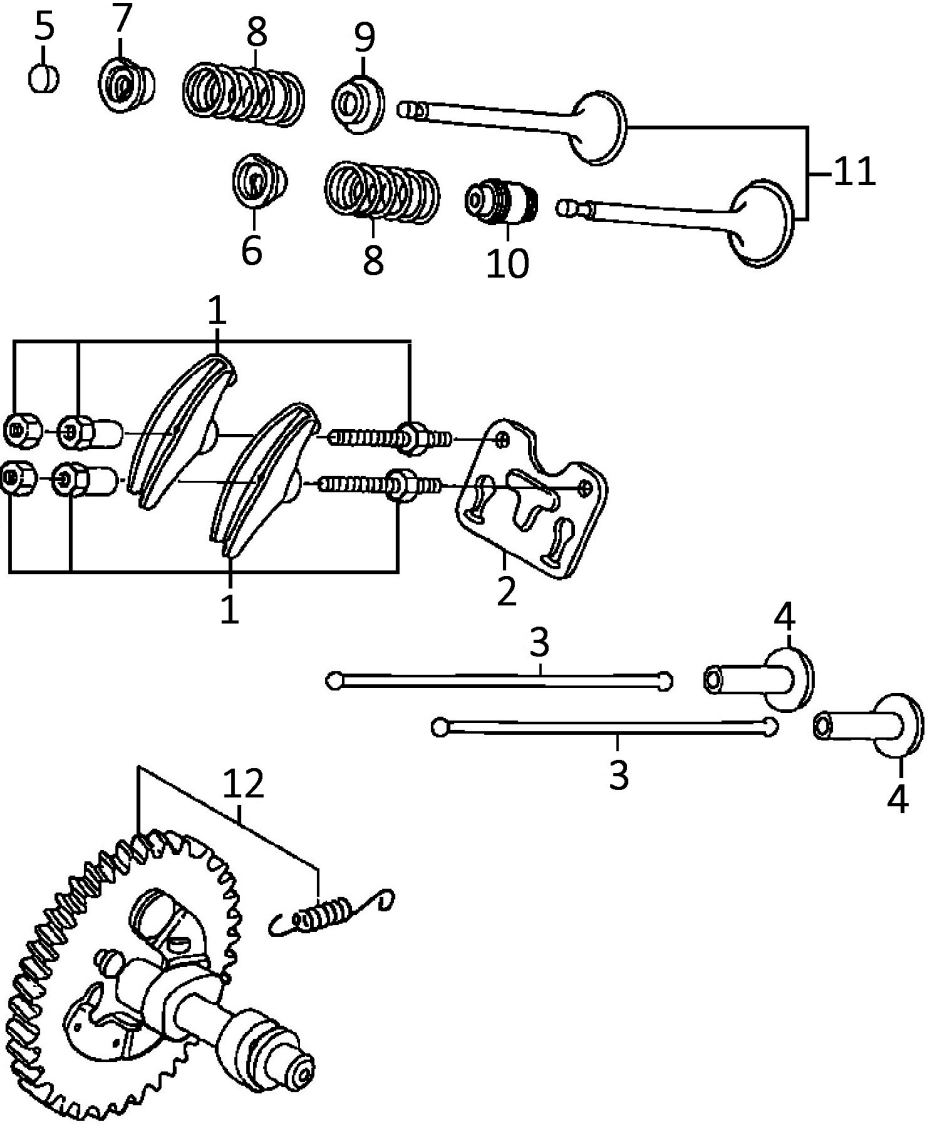
№	Артикул	Наименование	Кол
1	794-661-005	Крышка картера	1
2	03-188-002	Пробка-щуп	2
3		Втулка	2
4	03-177-004	Шестерня регулятора оборотов	1
5	90-0750	Подшипник 6202	1
6	90-0462	Подшипник 6206	1
7	*	Прокладка картера	1
8		Болт	1
9	90-0347	Сальник коленвала	1
*	794-661-016	Набор прокладок	

Двигатель бензиновый		Модель	
		E1000-S25	
Technical department		Assembly drawing	
Engineer, chief designer		John Emerson Jr.	
DYNAMIC DRIVE EQUIPMENT, USA			Page 3



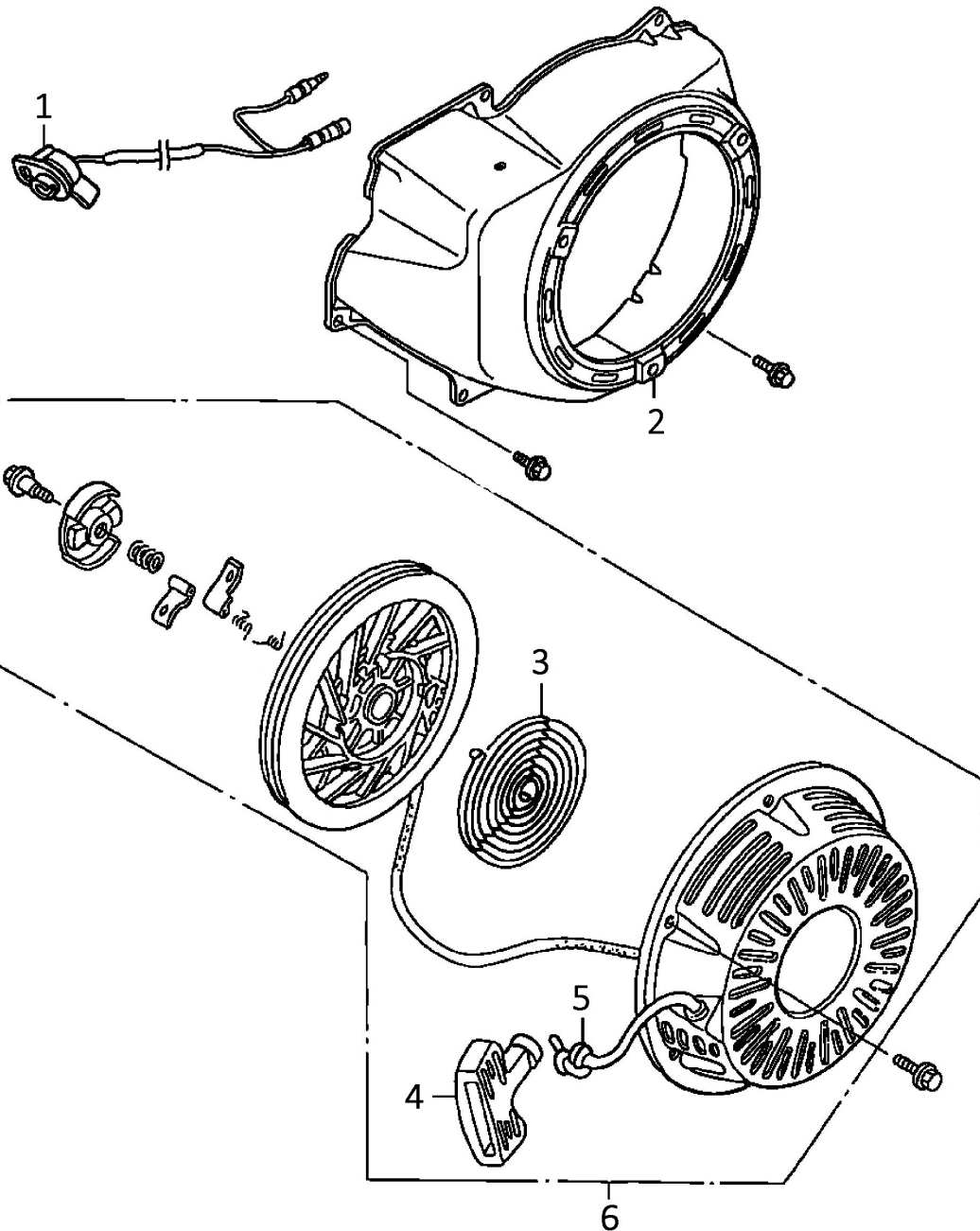
№	Артикул	Наименование	Кол
1	794-661-001	Коленвал	1
3		Противовес	1
4	90-0306	Кольцо поршневое	1
5		Кольцо стопорное	2
6		Палец поршня	1
7	90-0149	Поршень	1
8	90-0181	Шатун	1

Двигатель бензиновый		Модель
		E1000-S25
Technical department		Assembly drawing
Engineer, chief designer		John Emerson Jr.
DYNAMIC DRIVE EQUIPMENT, USA		Page 4



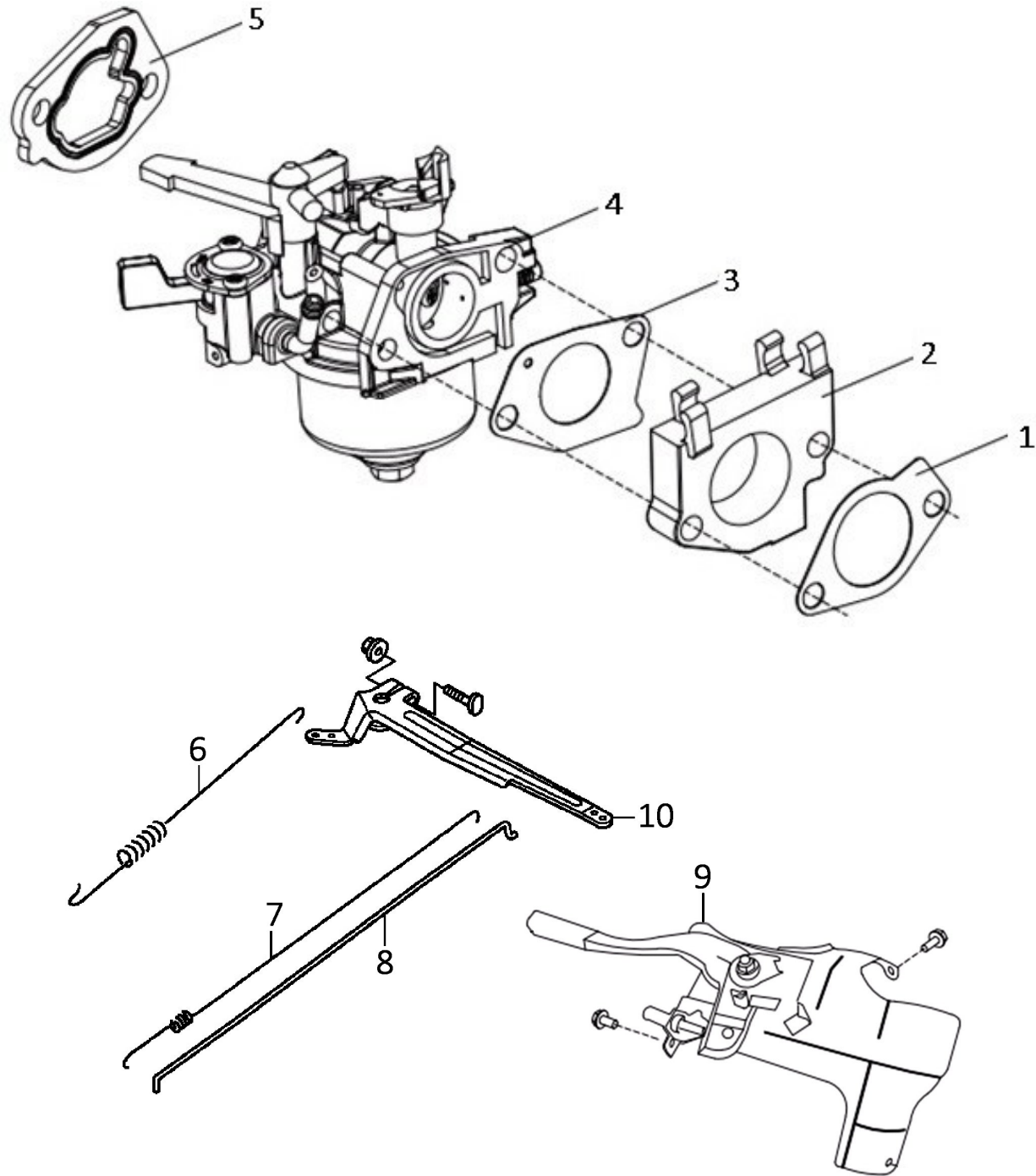
№	Артикул	Наименование	Кол
1	*	Коромысло	2
2	*	Кронштейн коромысел	1
3	*	Штанга толкателя	2
4	*	Тарелка толкателя	2
5	*	Ротатор	1
6	*	Стопор пружины выпускного клапана	1
7	*	Стопор пружины впускного клапана	1
8	*	Пружина капана	2
9	*	Тарелка пружины	1
10	90-0248	Колпачок масляеъемный	1
11	90-1044	Клапаны набор	1
12	06-173-012	Распредвал	1
*		Ремкомплект головки	

Двигатель бензиновый		Модель	
		E1000-S25	
Technical department		Assembly drawing	
Engineer, chief designer		John Emerson Jr.	
DYNAMIC DRIVE EQUIPMENT, USA			Page 5



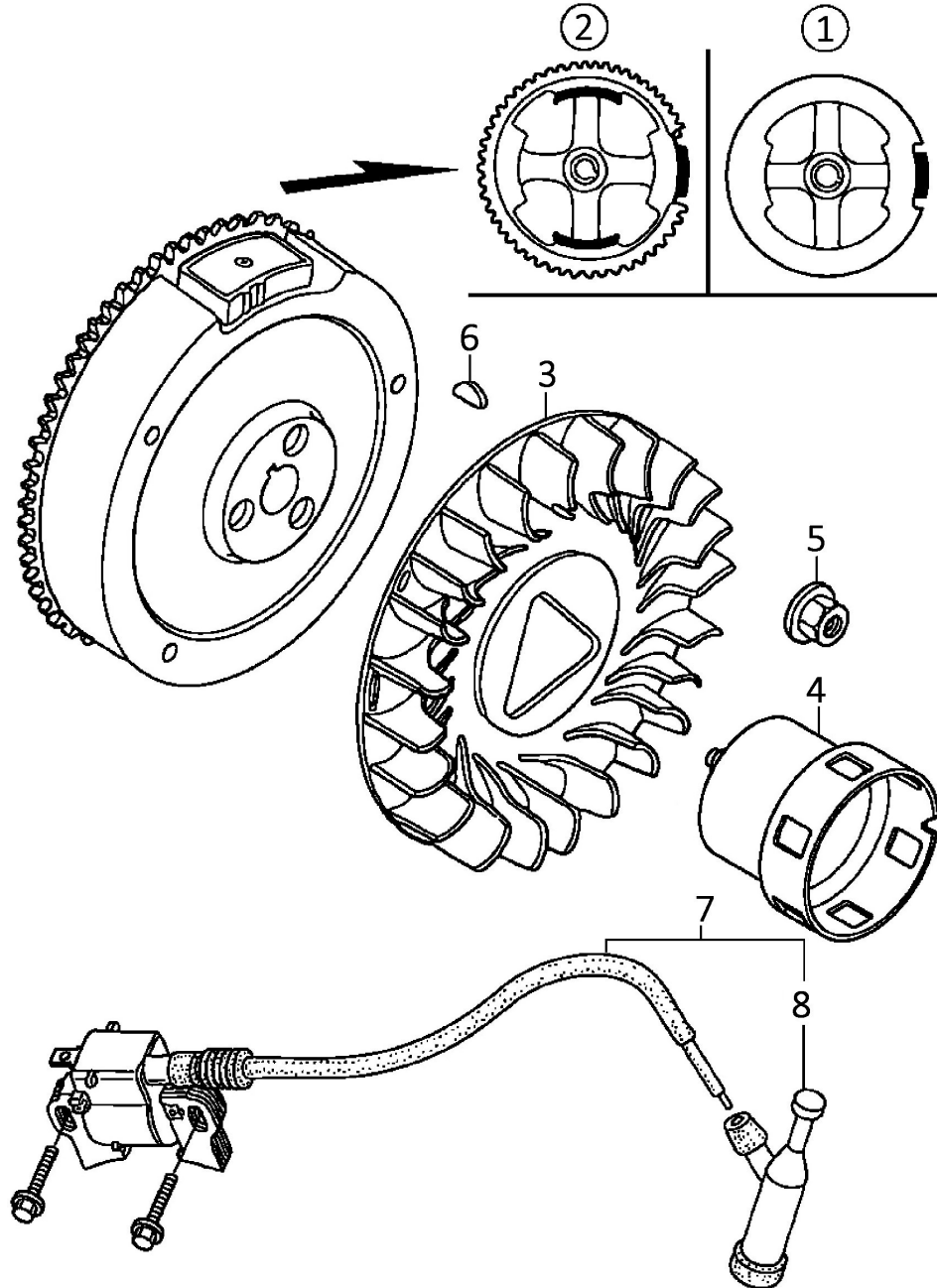
№	Артикул	Наименование	Кол
1	90-0115	Выключатель зажигания	1
2	07-177-004	Кожух маховика	1
3		Пружина стартера	1
4	90-0252	Ручка стартера	1
5	909-020	Шнур стартера	1
6	90-0677	Стартер в сборе	1

Двигатель бензиновый		Модель
		E1000-S25
Technical department	Assembly drawing	
Engineer, chief designer	John Emerson Jr.	
DYNAMIC DRIVE EQUIPMENT, USA	Page 6	



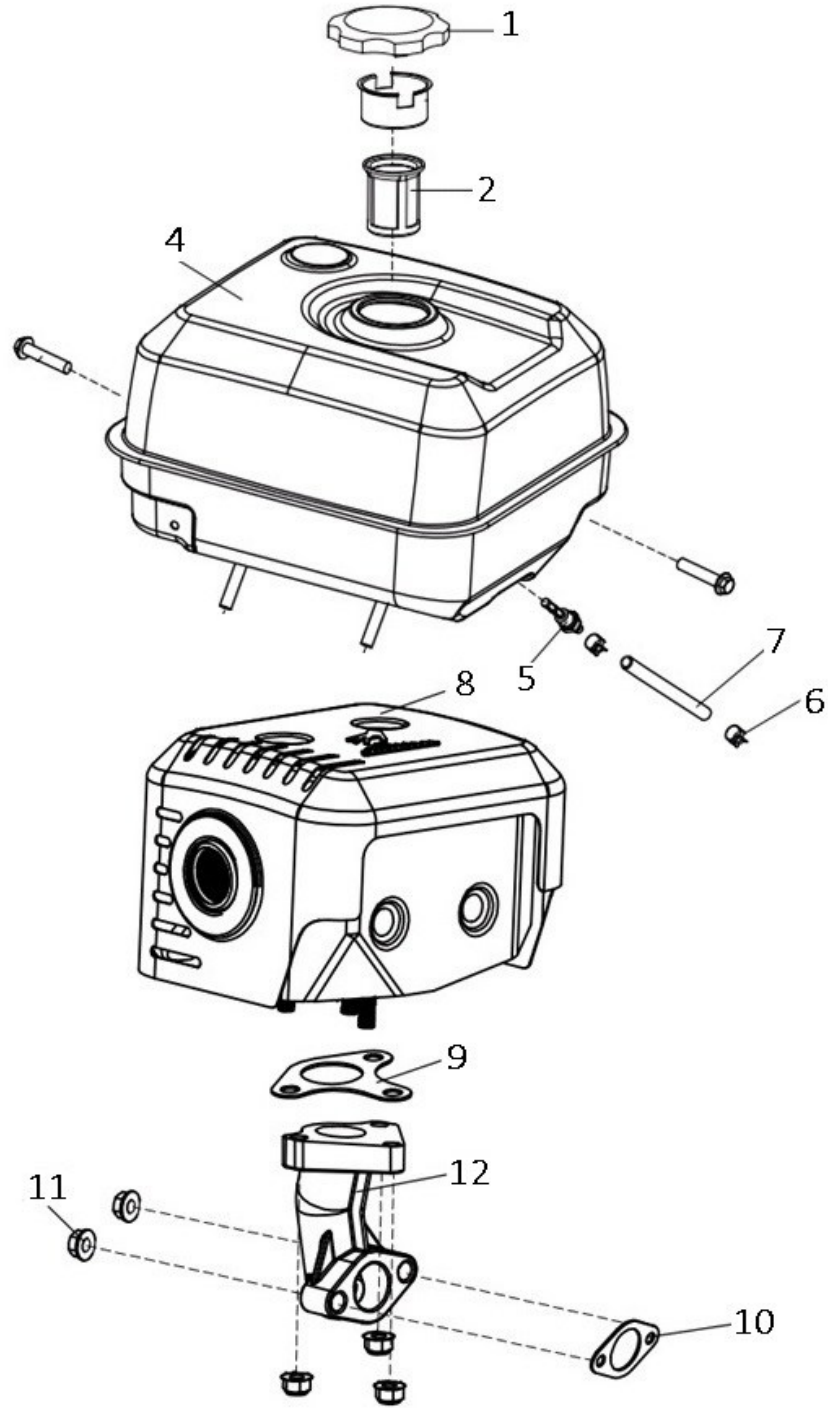
№	Артикул	Наименование	Кол
1	*	Прокладка теплоизолятора	1
2		Теплоизолятор	1
3	*	Прокладка карбюратора	1
4	90-0130	Карбюратор	1
5	*	Прокладка корпуса фильтра	1
6	**	Пружина рычага	1
7	**	Пружина тяги	1
8	**	Тяга регулятора	1
9		Рычаг газа	1
10		Рычаг регулятора	1
*	794-661-016	Набор прокладок	
**	90-0858	Набор пружин	

Двигатель бензиновый		Модель	
		E1000-S25	
Technical department		Assembly drawing	
Engineer, chief designer		John Emerson Jr.	
DYNAMIC DRIVE EQUIPMENT, USA			Page 7



№	Артикул	Наименование	Кол
1	09-177-001	Маховик	1
3	09-177-003	Крыльчатка маховика	1
4	09-177-004	Храповик стартера	1
5	09-188-005	Гайка маховика	1
6	04-188-002	Шпонка маховика	1
7	90-0258	Магнето	1
8	90-0117	Колпачок свечной	1

Двигатель бензиновый		Модель
		E1000-S25
Technical department		Assembly drawing
Engineer, chief designer		John Emerson Jr.
DYNAMIC DRIVE EQUIPMENT, USA		Page 8



№	Артикул	Наименование	Кол
1	15-188-001М	Пробка бензобака	1
2	14-168-002	Фильтр топливный	1
4	90-0615	Бак топливный	1
5	15-188-005	Штуцер	1
6	15-188-006	Зажим	2
7	90-0266	Шланг топливный (6, 7)	1
8	90-0620	Глушитель	1
9	*	Прокладка патрубка глушителя	1
10	*	Прокладка глушителя	1
11		Гайка	2
12		Патрубок	1
*	794-661-016	Набор прокладок	

Двигатель бензиновый

Модель

E1000-S25

Technical department

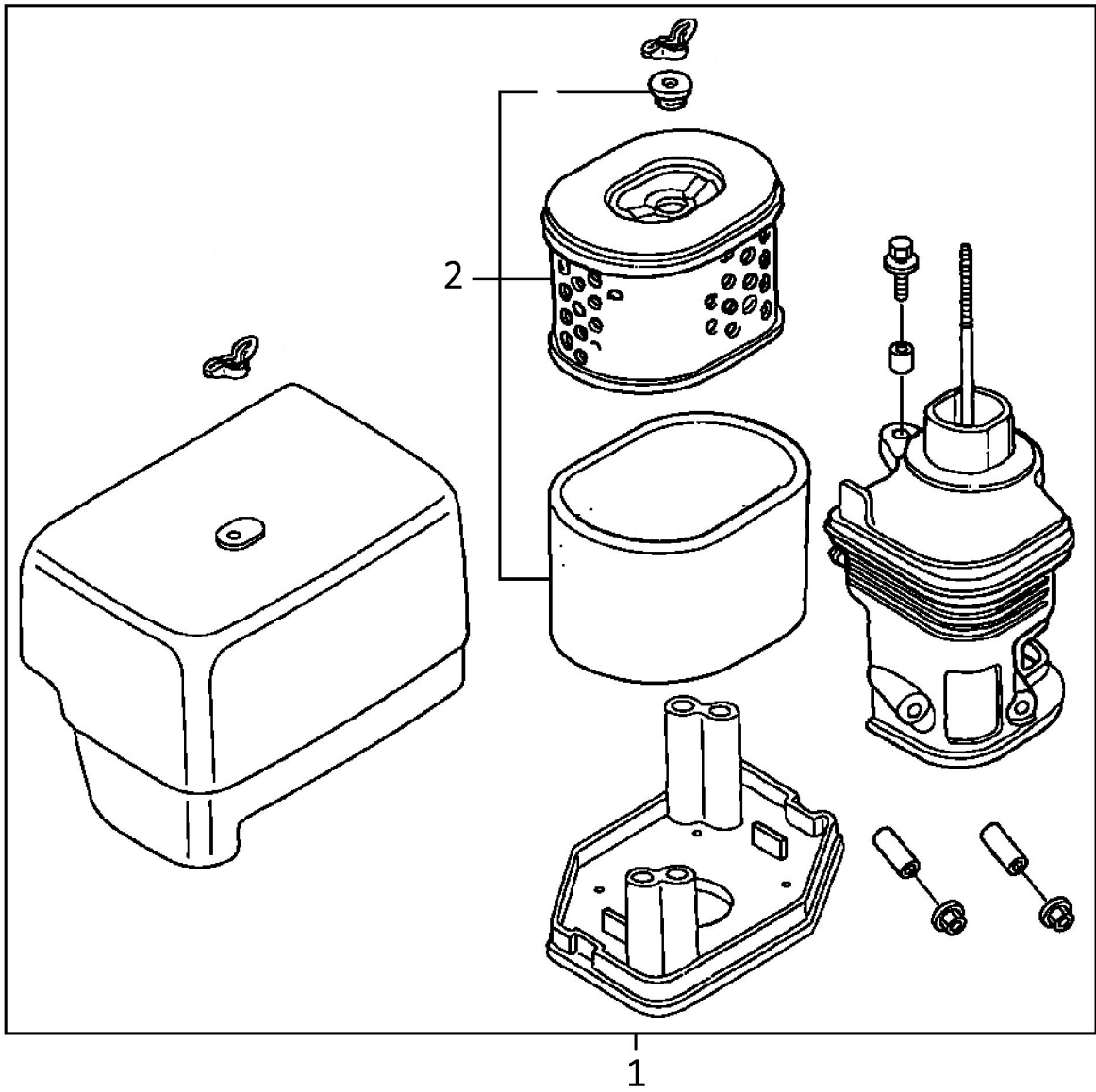
Assembly drawing

Engineer, chief designer

John Emerson Jr.

DYNAMIC DRIVE EQUIPMENT, USA

Page 9



№	Артикул	Наименование	Кол
1	90-0224	Корпус воздушного фильтра	1
2	90-0465	Фильтр воздушный	1

Двигатель бензиновый

Модель
E1000-S25

Technical department	Assembly drawing
Engineer, chief designer	John Emerson Jr.
DYNAMIC DRIVE EQUIPMENT, USA	
	Page 10