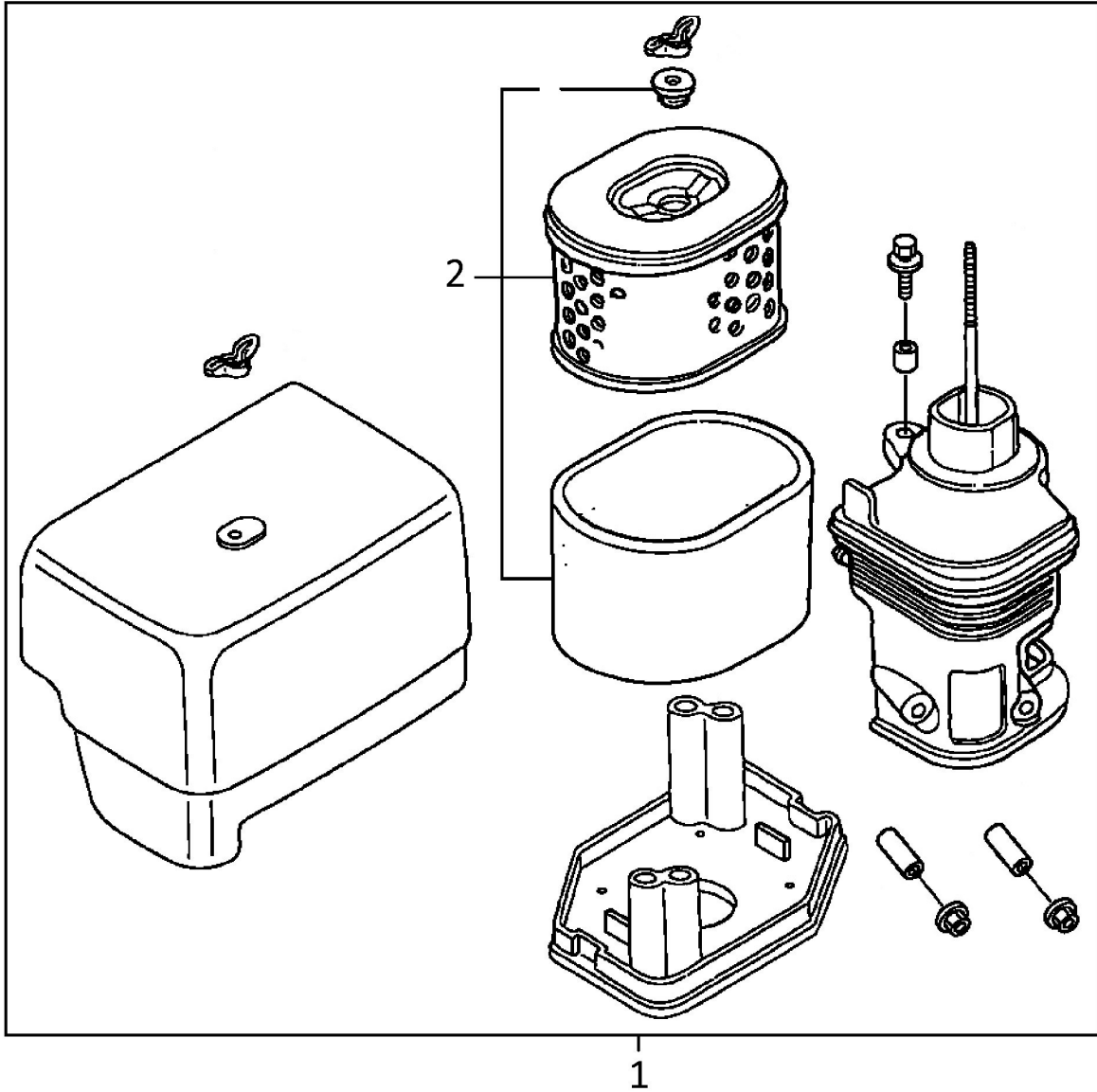


№	Артикул	Наименование	Кол
1	15-188-001М	Пробка бензобака	1
2	14-168-002	Фильтр топливный	1
4	90-0616	Бак топливный	1
5	15-188-005	Штуцер	1
6	15-188-006	Зажим	2
7	90-0266	Шланг топливный (6, 7)	1
8	90-0621	Глушитель	1
9	*	Прокладка патрубка глушителя	1
10	*	Прокладка глушителя	1
11	14-188-004	Гайка	2
12	14-188-002	Патрубок	1
*	90-0196	Набор прокладок	

Двигатель бензиновый		Модель
		E1300-S25
Technical department		Assembly drawing
Engineer, chief designer		John Emerson Jr.
DYNAMIC DRIVE EQUIPMENT, USA		Page 9



№	Артикул	Наименование	Кол
1	90-0225	Корпус воздушного фильтра	1
2	90-0467	Фильтр воздушный	1

Двигатель бензиновый		Модель	
		E1300-S25	
Technical department		Assembly drawing	
Engineer, chief designer		John Emerson Jr.	
DYNAMIC DRIVE EQUIPMENT, USA		Page 10	