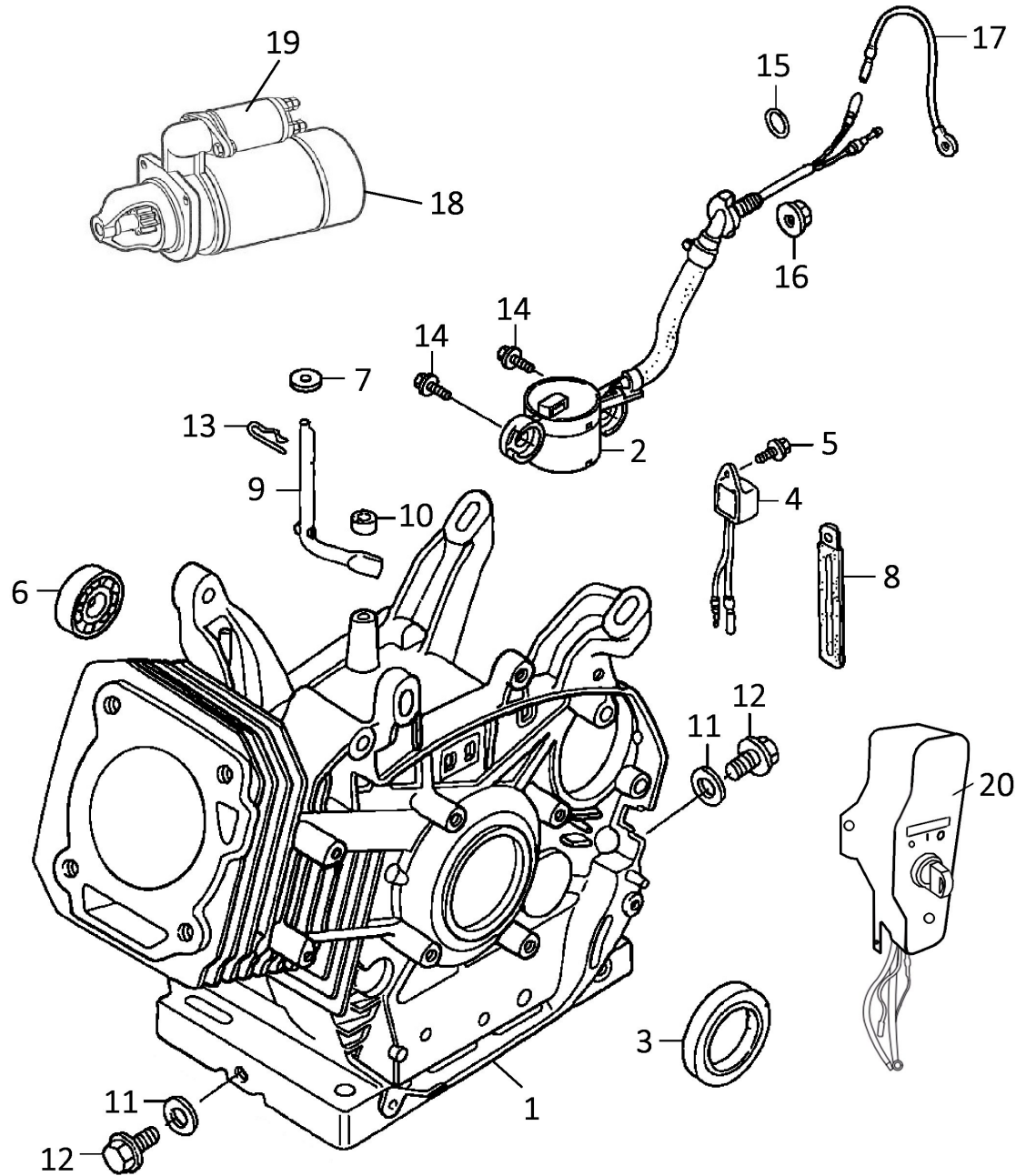


№	Артикул	Наименование	Кол
1		Болт	4
2		Крышка головки	1
3	01-188-004	Прокладка крышки	1
4		Болт	3
5		Дефлектор	1
6		Дефлектор	1
7		Болт	4
8	01-188-007	Шпилька глушителя	2
9	LR5YC	Свеча зажигания	1
10		Головка цилиндра	1
11		Прокладка головки	1
12		Втулка	2
13	01-188-011	Шпилька карбюратора	2
14		Зажим	1

**Двигатель бензиновый**      Модель **E1500E-S25**

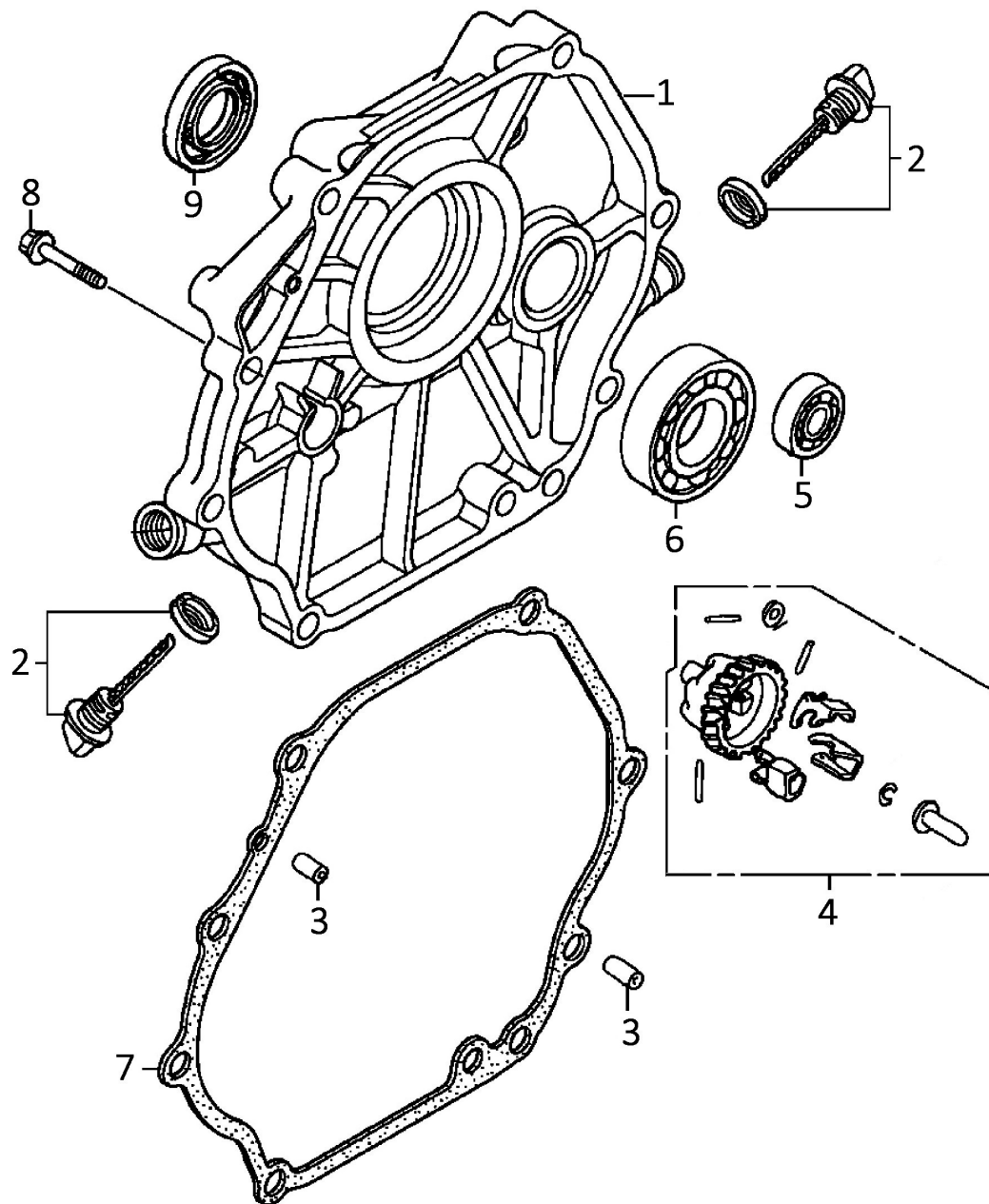
Technical department      Assembly drawing  
Engineer, chief designer      John Emerson Jr.  
DYNAMIC DRIVE EQUIPMENT, USA      Page 1



№	Артикул	Наименование	Кол
1	90-0883	Цилиндр	1
2	02-188-002	Датчик уровня масла	1
3	90-0631	Сальник	1
4	90-0627	Реле датчика масла	1
5		Болт	1
6	90-0750	Подшипник 6202	1
7		Шайба	1
8		Зажим	1
9	02-188-009	Вал регулятора оборотов	1
10		Втулка	1
11	02-188-011	Шайба	2
12	02-188-012	Болт сливного отверстия	2
13		Шплинт	1
14		Болт	2
15		Кольцо уплотнительное	1
16		Гайка	1
17		Провод	1
18	90-0260	Стартер электрический	1
19	90-0261	Реле стартера	1
20		Панель запуска	1

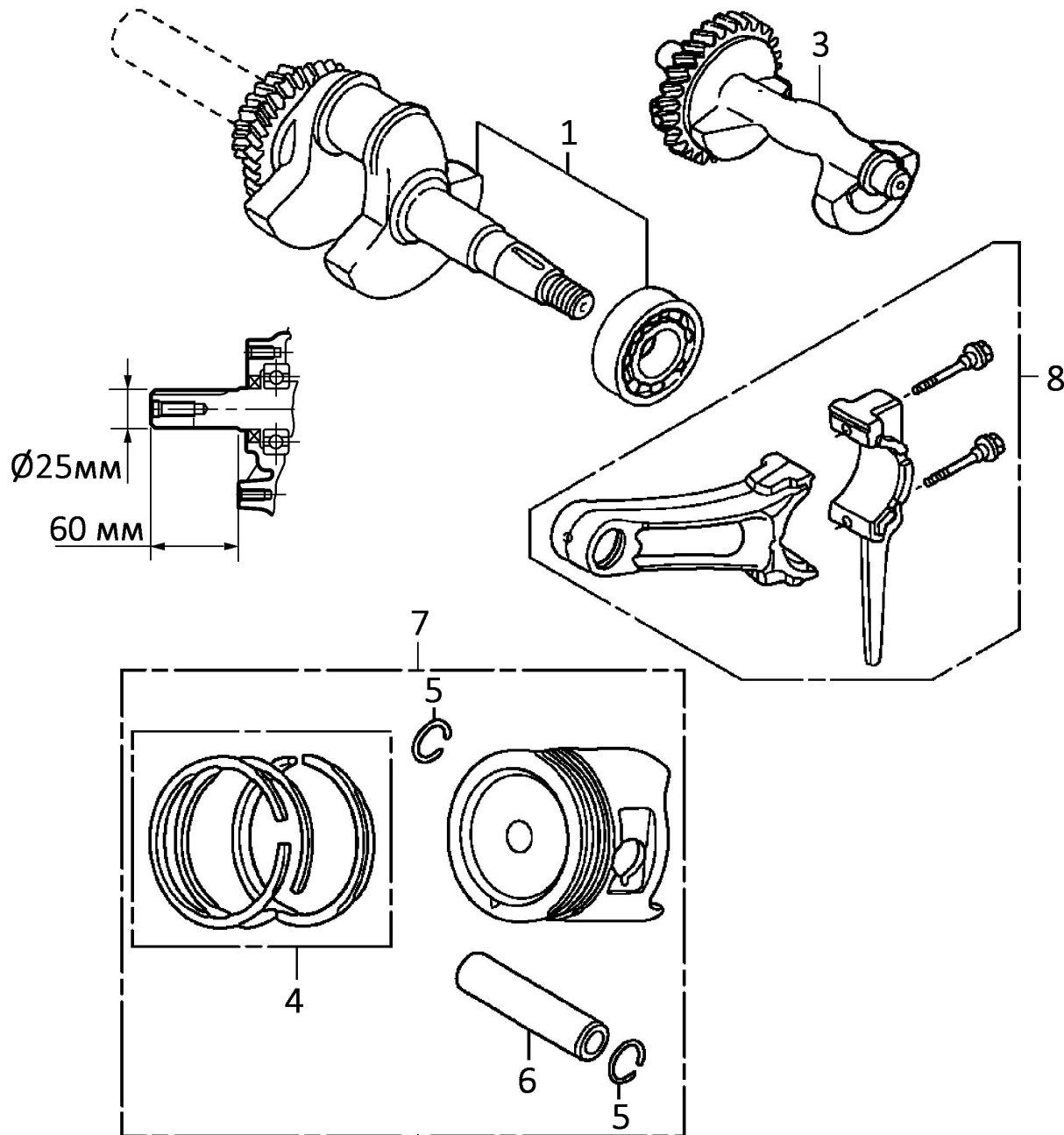
<b>Двигатель бензиновый</b>		Модель
		<b>E1500E-S25</b>
Technical department		Assembly drawing
Engineer, chief designer		John Emerson Jr.
DYNAMIC DRIVE EQUIPMENT, USA		Page 2

DDE



№	Артикул	Наименование	Кол
1	03-188-001	Крышка картера	1
2	03-188-002	Пробка-щуп	2
3	03-188-003	Втулка	2
4	03-188-004	Шестерня регулятора оборотов	1
5	90-0750	Подшипник 6202	1
6	90-0636	Подшипник 6207	1
7	*	Прокладка картера	1
8	03-188-008	Болт	1
9	90-0631	Сальник коленвала	1
*	90-0237	Набор прокладок	

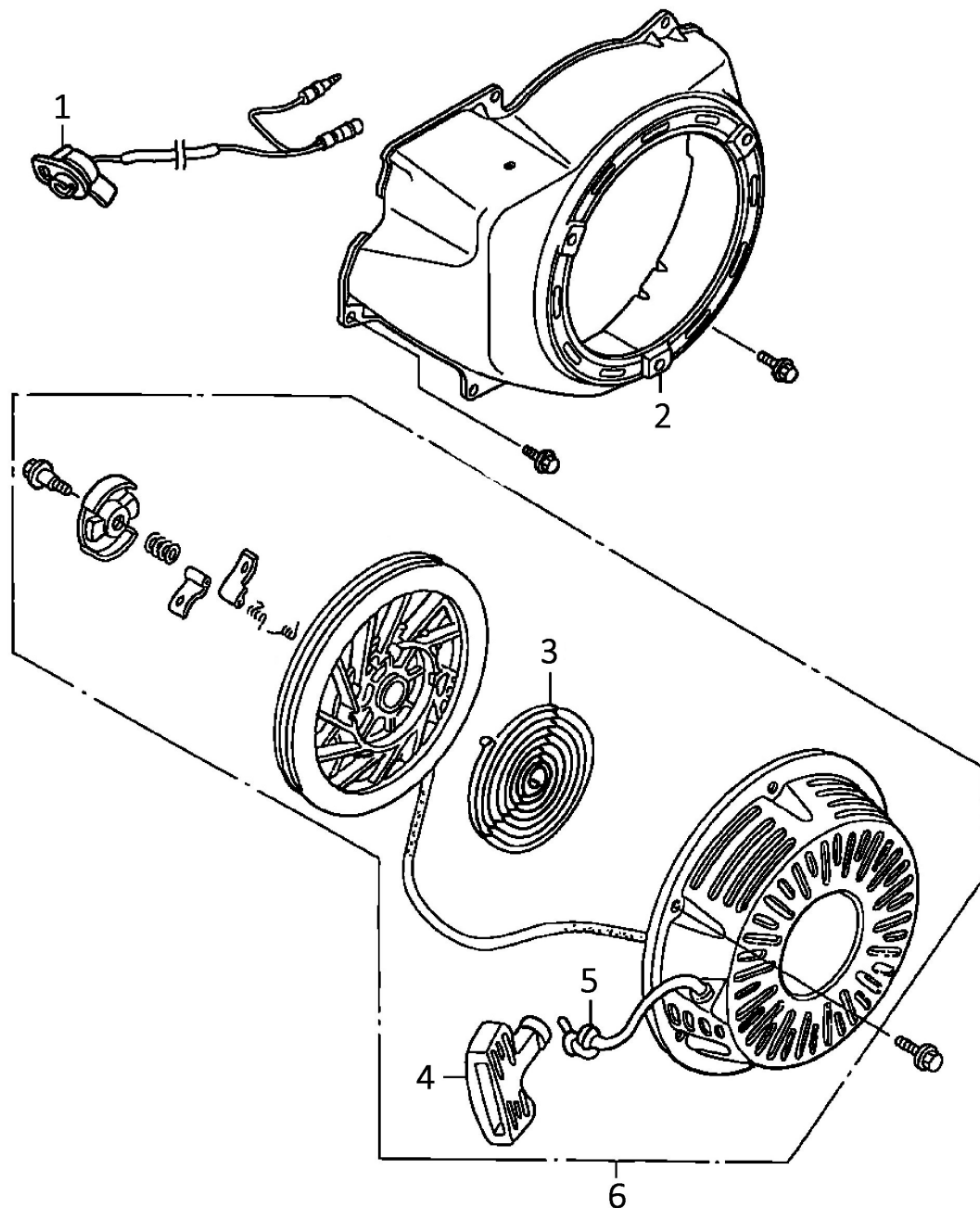
<b>Двигатель бензиновый</b>		Модель
		<b>E1500E-S25</b>
Technical department	Assembly drawing	
Engineer, chief designer	John Emerson Jr.	
DYNAMIC DRIVE EQUIPMENT, USA		Page 3



№	Артикул	Наименование	Кол
1	794-692-001	Коленвал	1
3	04-188-003	Противовес	1
4	90-0177	Кольцо поршневое	1
5	05-188-005	Кольцо стопорное	2
6	05-188-004	Палец поршня	1
7	90-0155	Поршень	1
8	90-0182	Шатун	1

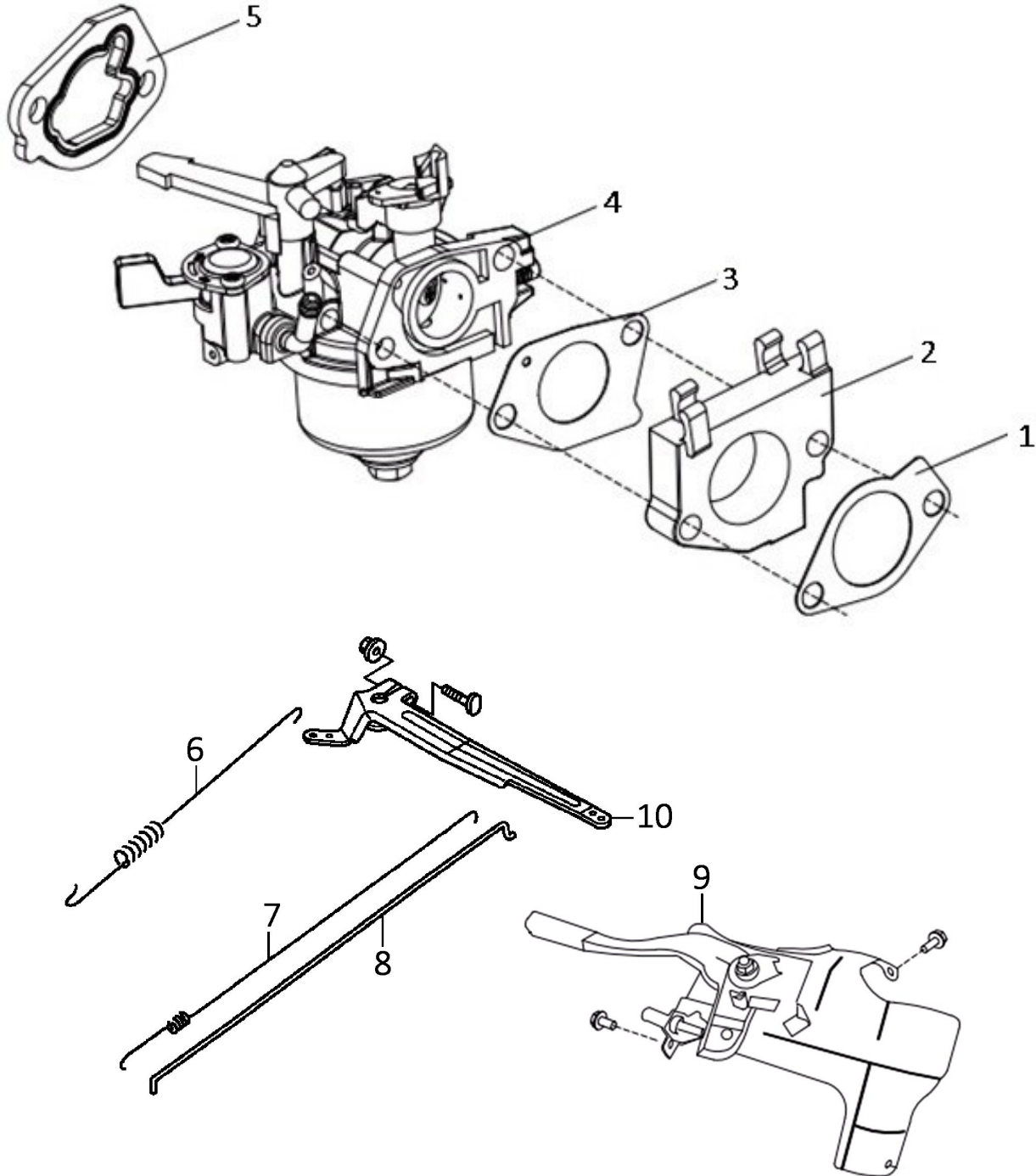
<b>Двигатель бензиновый</b>		Модель
		<b>E1500E-S25</b>
Technical department	Assembly drawing	
Engineer, chief designer	John Emerson Jr.	
DYNAMIC DRIVE EQUIPMENT, USA		Page 4





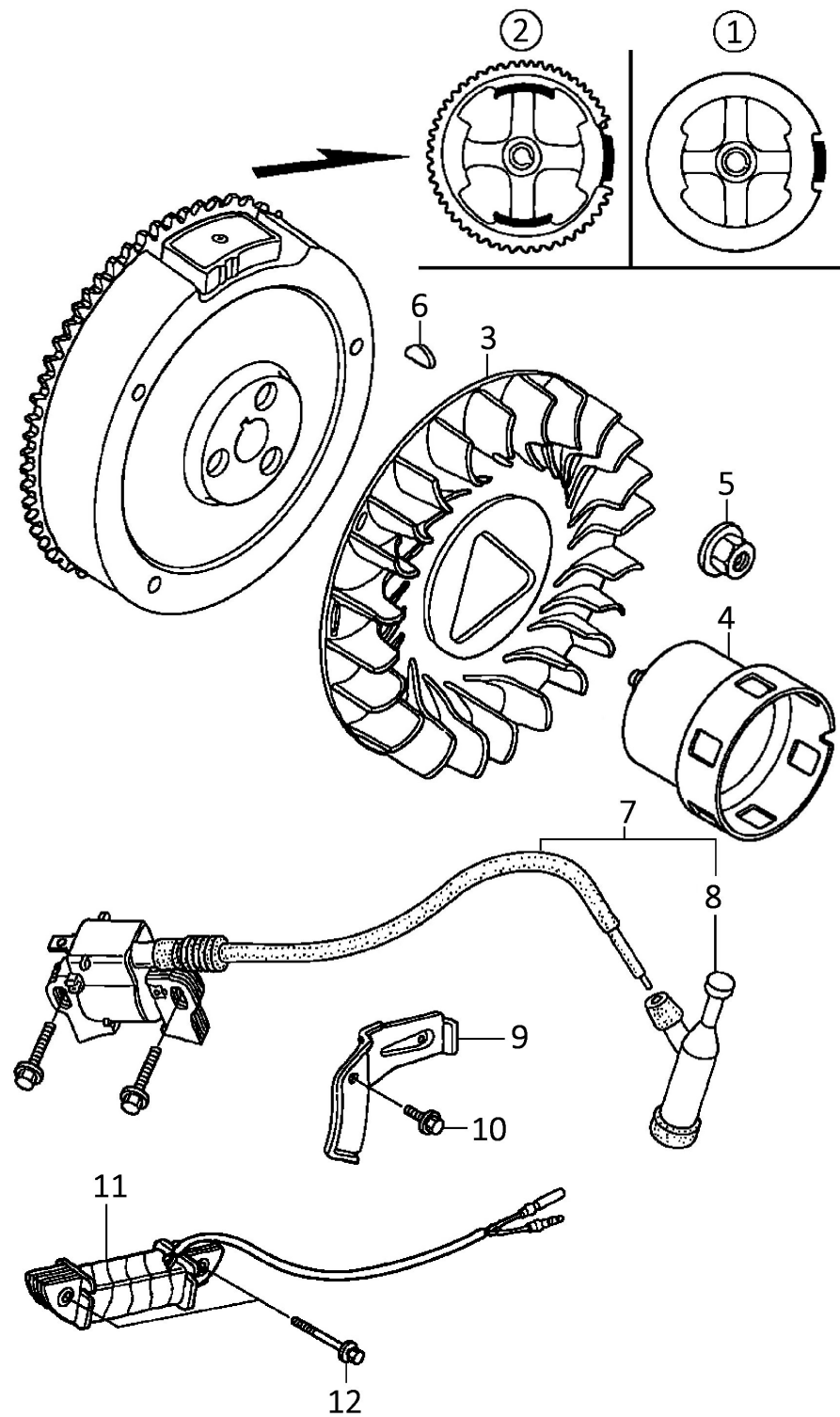
№	Артикул	Наименование	Кол
1	90-0115	Выключатель зажигания	1
2	90-0851	Кожух маховика	1
3	90-0863	Пружина стартера	1
4	90-0252	Ручка стартера	1
5	909-020	Шнур стартера	1
6	90-0495	Стартер в сборе	1

<b>Двигатель бензиновый</b>		Модель	
		<b>E1500E-S25</b>	
Technical department		Assembly drawing	
Engineer, chief designer		John Emerson Jr.	
DYNAMIC DRIVE EQUIPMENT, USA			Page 6



№	Артикул	Наименование	Кол
1	*	Прокладка теплоизолятора	1
2	08-188-002	Теплоизолятор	1
3	*	Прокладка карбюратора	1
4	90-0132	Карбюратор	1
5	*	Прокладка корпуса фильтра	1
6	**	Пружина рычага	1
7	**	Пружина тяги	1
8	**	Тяга регулятора	1
9	12-188-002	Рычаг газа	1
10	12-188-010	Рычаг регулятора	1
*	90-0237	Набор прокладок	
**	90-0858	Набор пружин	

<b>Двигатель бензиновый</b>		Модель
		<b>E1500E-S25</b>
Technical department		Assembly drawing
Engineer, chief designer		John Emerson Jr.
DYNAMIC DRIVE EQUIPMENT, USA		Page 7

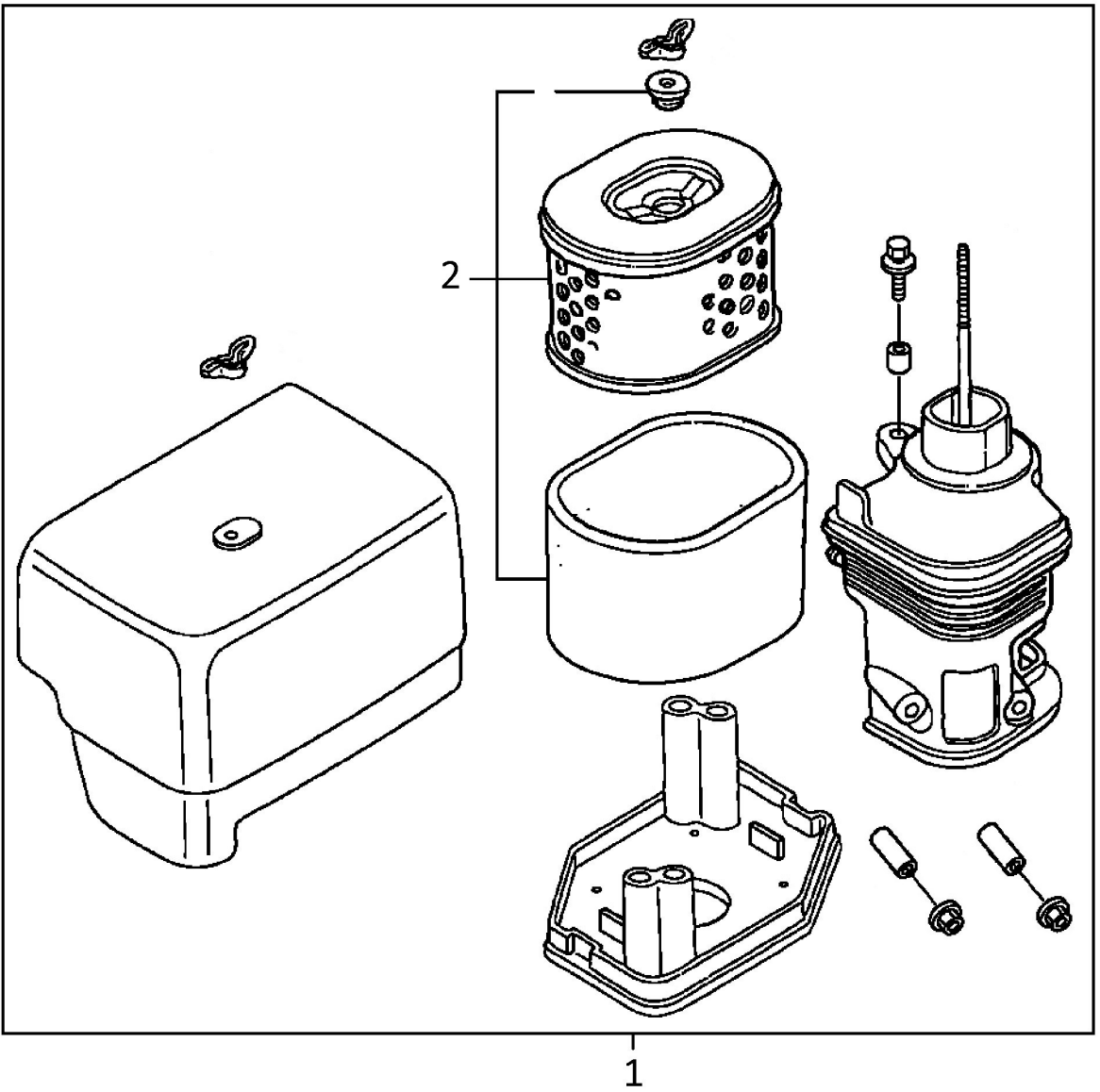


№	Артикул	Наименование	Кол
2	09-188-002	Маховик	1
3	09-188-003	Крыльчатка маховика	1
4	09-188-004	Храповик стартера	1
5	09-188-005	Гайка маховика	1
6	04-188-002	Шпонка маховика	1
7	90-0258	Магнето	1
8	90-0117	Колпачок свечной	1
9		Кронштейн	1
10		Болт	1
11	10-188-005A	Катушка	1
12		Болт	2

<b>Двигатель бензиновый</b>		Модель
		<b>E1500E-S25</b>
Technical department		Assembly drawing
Engineer, chief designer		John Emerson Jr.
DYNAMIC DRIVE EQUIPMENT, USA		Page 8







№	Артикул	Наименование	Кол
1	90-0225	Корпус воздушного фильтра	1
2	90-0467	Фильтр воздушный	1

<b>Двигатель бензиновый</b>		Модель
		<b>E1500E-S25</b>
Technical department		Assembly drawing
Engineer, chief designer		John Emerson Jr.
DYNAMIC DRIVE EQUIPMENT, USA		Page 10