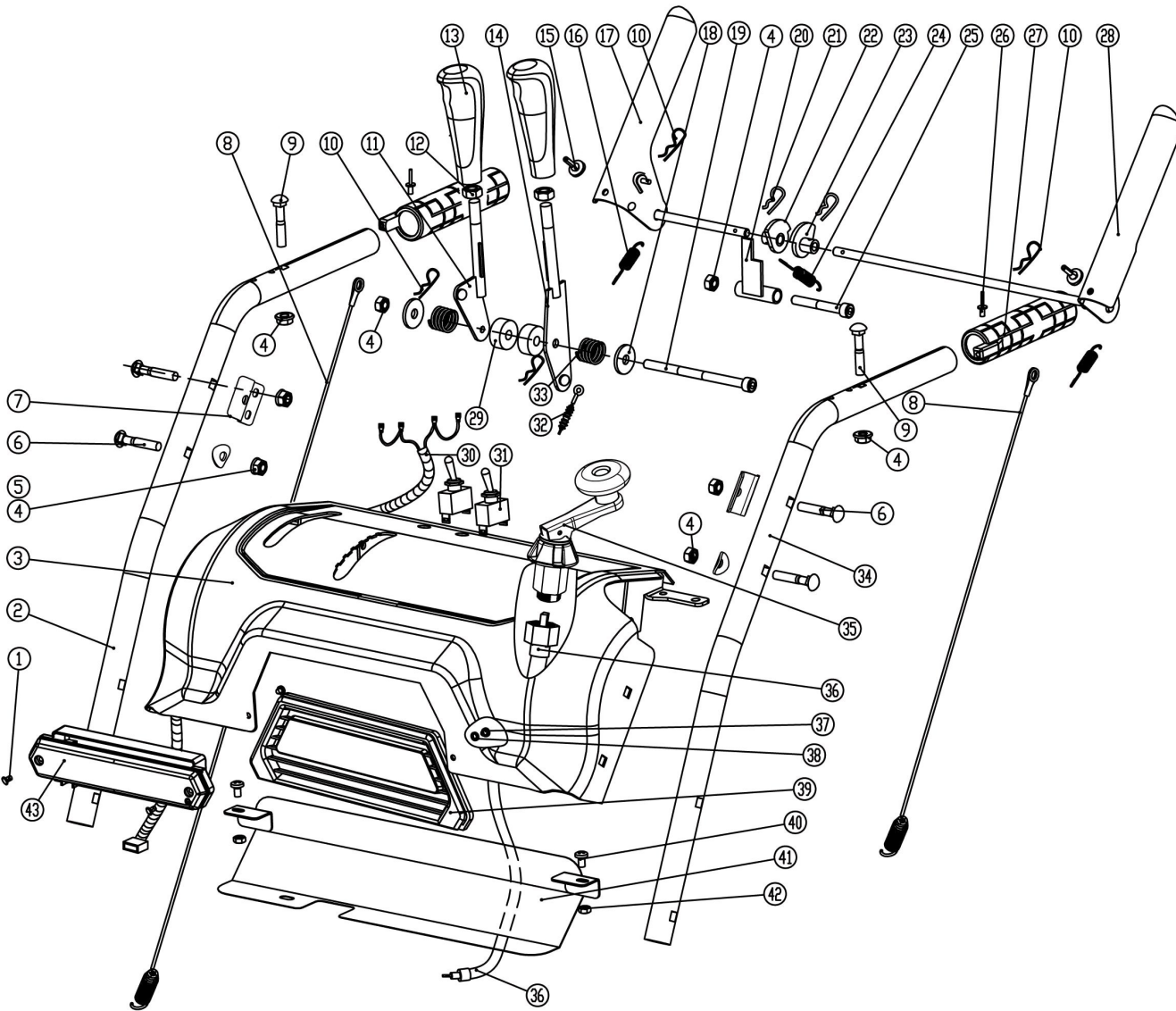


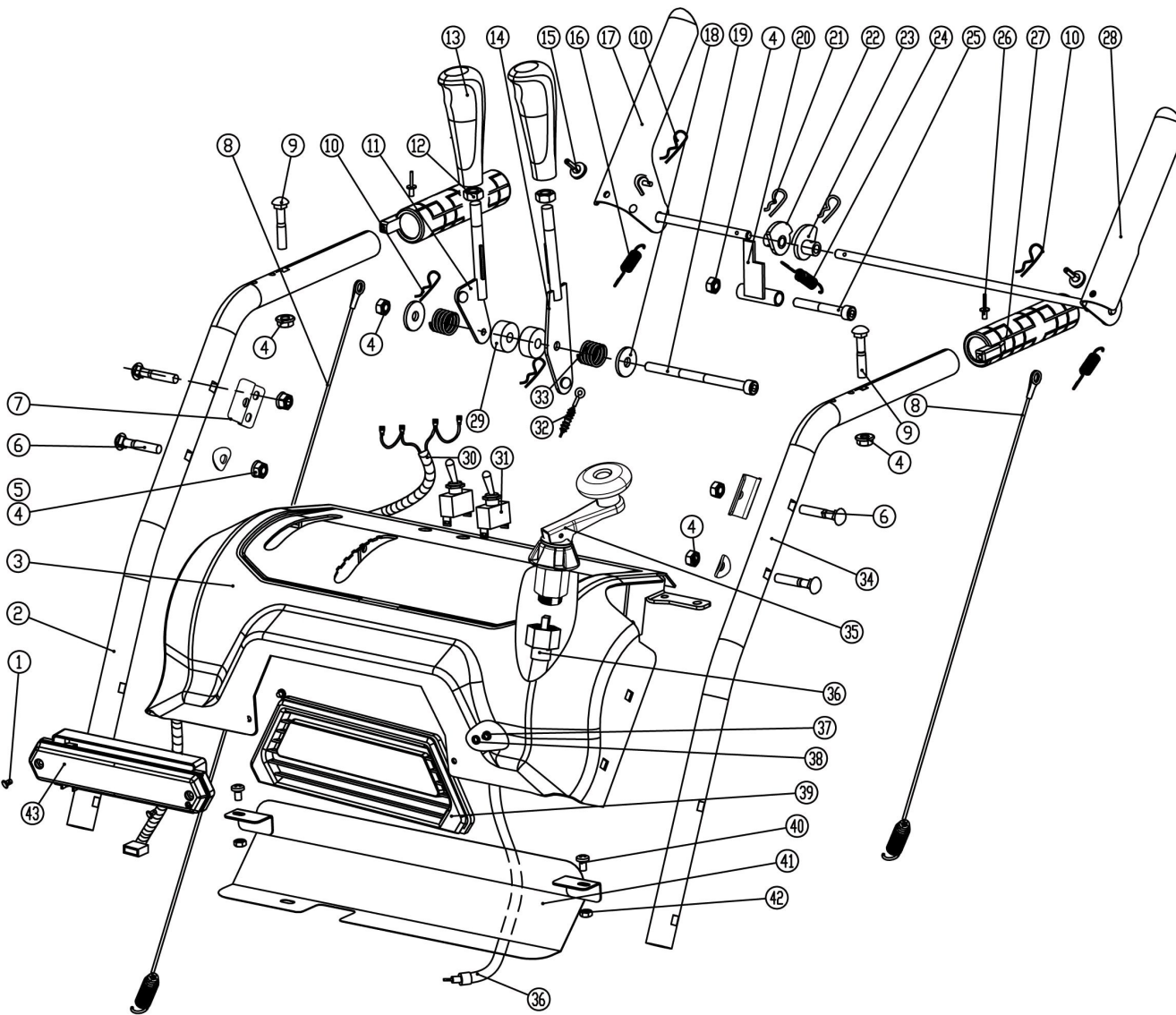
№	Артикул	Наименование	Кол
1		Гайка М8	6
2	КС55-10	Шарнир	1
3		Гайка М8	1
4	КС26-04А	Тяга	1
5		Гайка М8	5
6		Шайба 8×22×2	4
7		Пластина	2
8		Болт М8×55	4
9		Болт М6×16	6
10	КС30А-04А	Кожух ремня	1
11	КС30А-07А	Ограничитель ремня	1
12		Болт М8×20	2
13	КС42А-03А	Дефлектор в сборе	1
14	КС55-24	Лопатка	1
15	КС55-15	Шайба	1
16	КС26-11	Адаптер	1
17	КС26-14	Шестерня червячная	1
18	КС26-12	Вал	1
19	КС26-15	Адаптер	1
20	9071-01-20	Штифт 3×18	2
21	КС26-16	Крышка	1
22	КС26-10А	Кронштейн	1
23		Болт М8×16	3
24		Гайка М8	3
25	4LXP900	Ремень 4LXP900	2
26	КС30А-08	Прокладка	2

Снегоуборщик		Модель	
		ST9071LE	
Technical department		Assembly drawing	
Engineer, chief designer		John Emerson Jr.	
DYNAMIC DRIVE EQUIPMENT, USA		Page 1	



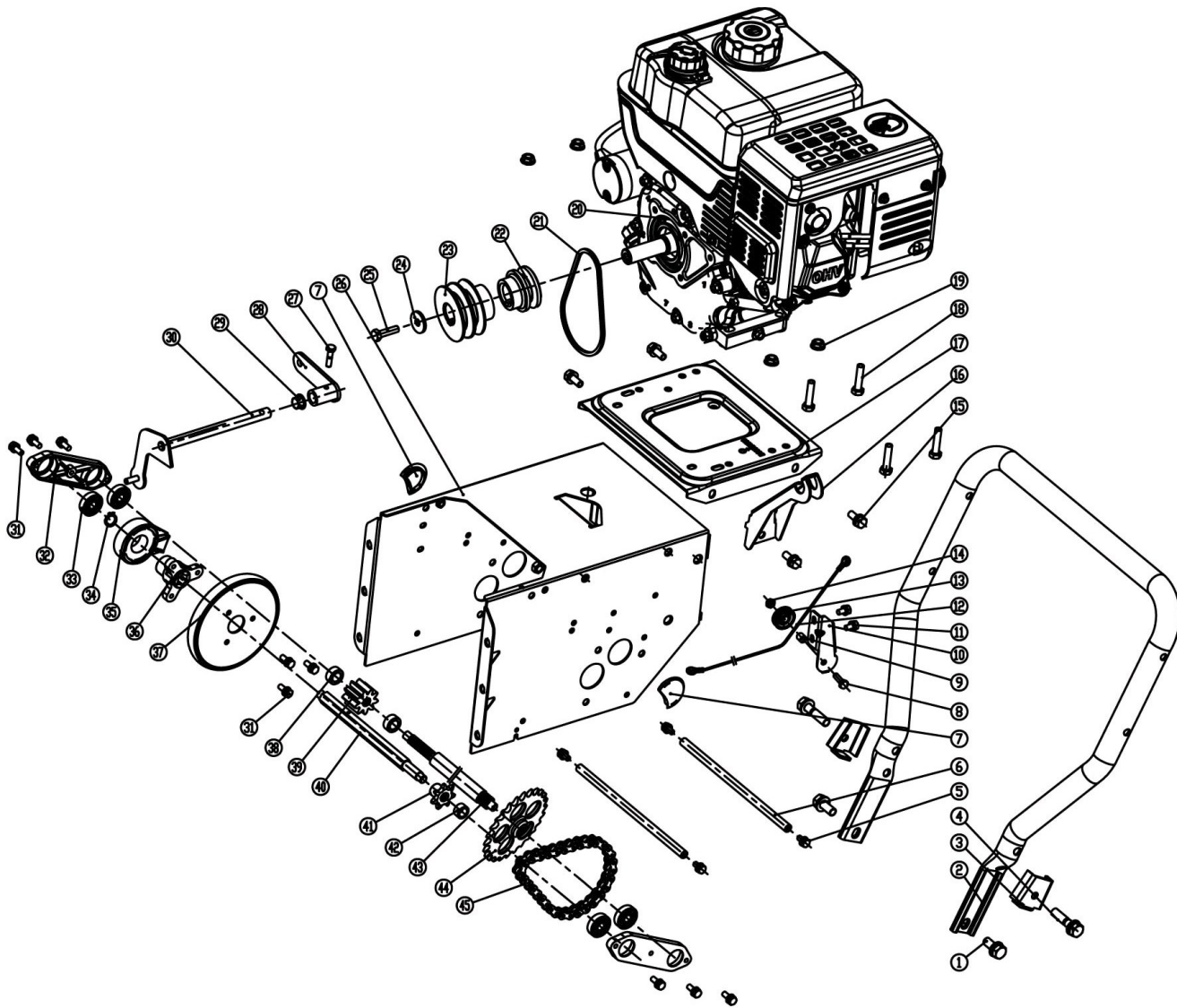
№	Артикул	Наименование	Кол
1	КС30-03С-01R	Ручка правая	1
2	КС30-03-02	Панель	1
3		Гайка М8	10
4	КС30-03-44R	Кронштейн	1
5		Болт М8×40	4
6		Болт М6×20	2
7	КС21-02-2	Втулка	2
8	КС40-28	Ролик	2
9	КСА28-04-03	Крепление	2
10		Болт М8×45	2
11	КС30-03-49	Трос	2
12		Болт М8×35	2
13		Штифт	4
14	КС30-03-09	Рычаг	1
15		Гайка М10	2
16	КС30-03-2(М4)	Рукоятка	2
17	КС30-03-11GGP	Рычаг управления дефлектором	1
18	КС30-03-45	Пружина	2
19	КС30-03-46	Вал рычага	1
20	КСА28-04-04	Рычаг правый	1
21	КС55-03-15	Шайба резиновая	2
22		Шайба	2
23		Болт М8×150	1
24	КС30-03-47	Стопор	1
25	КС30-03-50	Зажим	2
26	КС55-03-25А	Толкатель	1
27	КС55-03-13А	Толкатель	1
28	КС55-03-11	Пружина	1
29		Винт М8×60	1
30	КС30-03-48	Вал рычага	1
31		Заклепка 4×10	4

Снегоуборщик		Модель	
		ST9071LE	
Technical department		Assembly drawing	
Engineer, chief designer		John Emerson Jr.	
DYNAMIC DRIVE EQUIPMENT, USA			Page 2



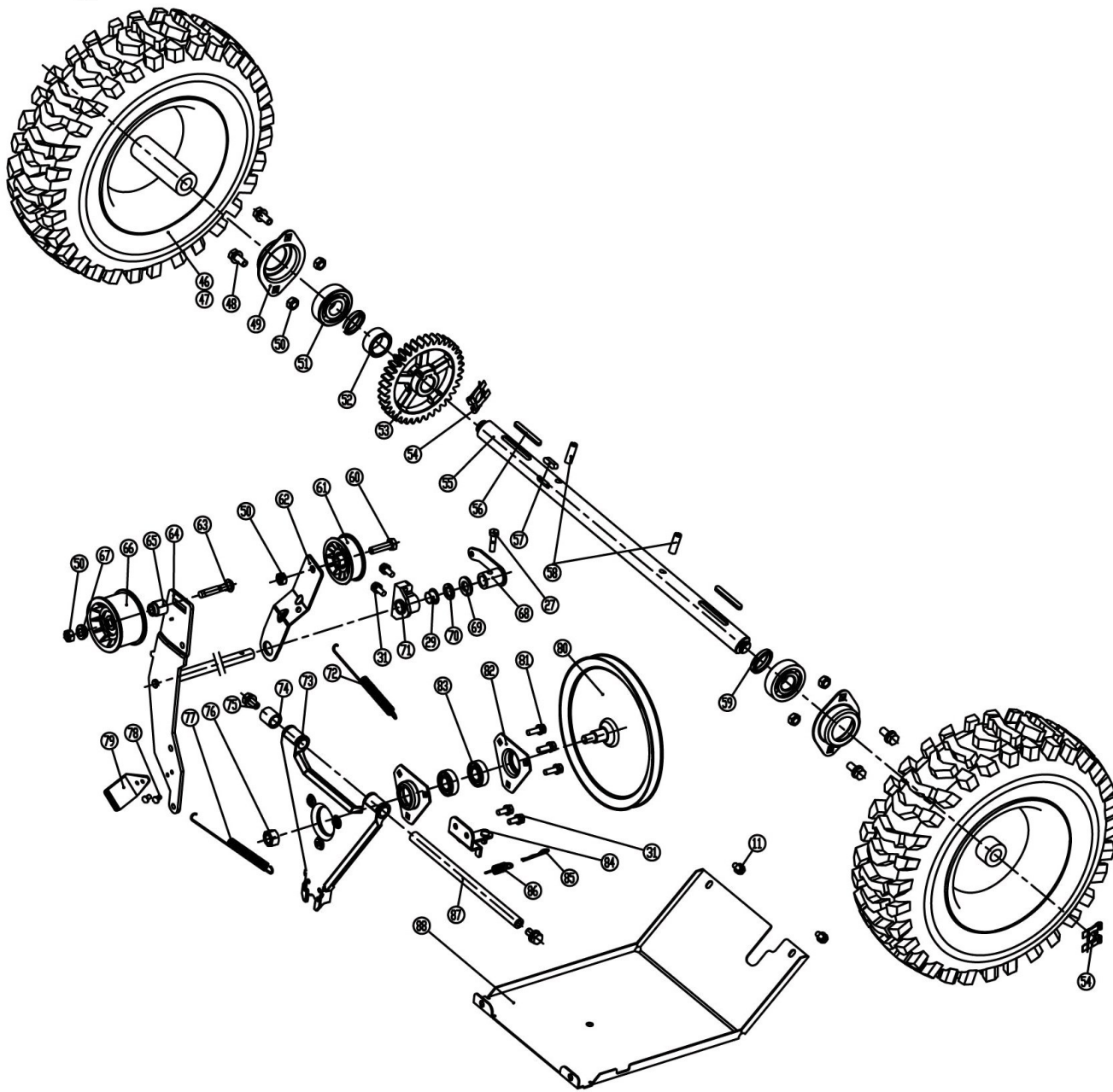
№	Артикул	Наименование	Кол
32	КС90-04-04А	Рукоятка	2
33	КАА28-04-10	Рычаг левый	1
34		Гайка М6	2
35	КС55-03-05-6	Втулка	2
36	КС30-03-14	Провода	1
37	НУ64	Выключатель	2
38	КС30А-05-4	Трос управления дефлектором	1
39	КСД26-06-2	Пружина	1
40	КС30-03-44L	Кронштейн	1
41	КС30-03-32	Ручка поворота дефлектора	1
42	КС30-03-31	Уплотнение	10
43	КС30-03-23	Фиксатор	1
44	КС30-03С-01L	Ручка левая	1
45	КС30-03-22А	Вал поворота дефлектора	1
46		Винт М6×10	2
47		Шайба	2
48	КС30-03-24	Планка	1
49		Болт М6×16	2
50	КС30-03-26	Крышка	1
51		Гайка М6	2
52	КС21-03-15	Фара	1
53		Винт ST3.5×16-F	2

Снегоуборщик		Модель	
		ST9071LE	
Technical department		Assembly drawing	
Engineer, chief designer		John Emerson Jr.	
DYNAMIC DRIVE EQUIPMENT, USA			Page 3



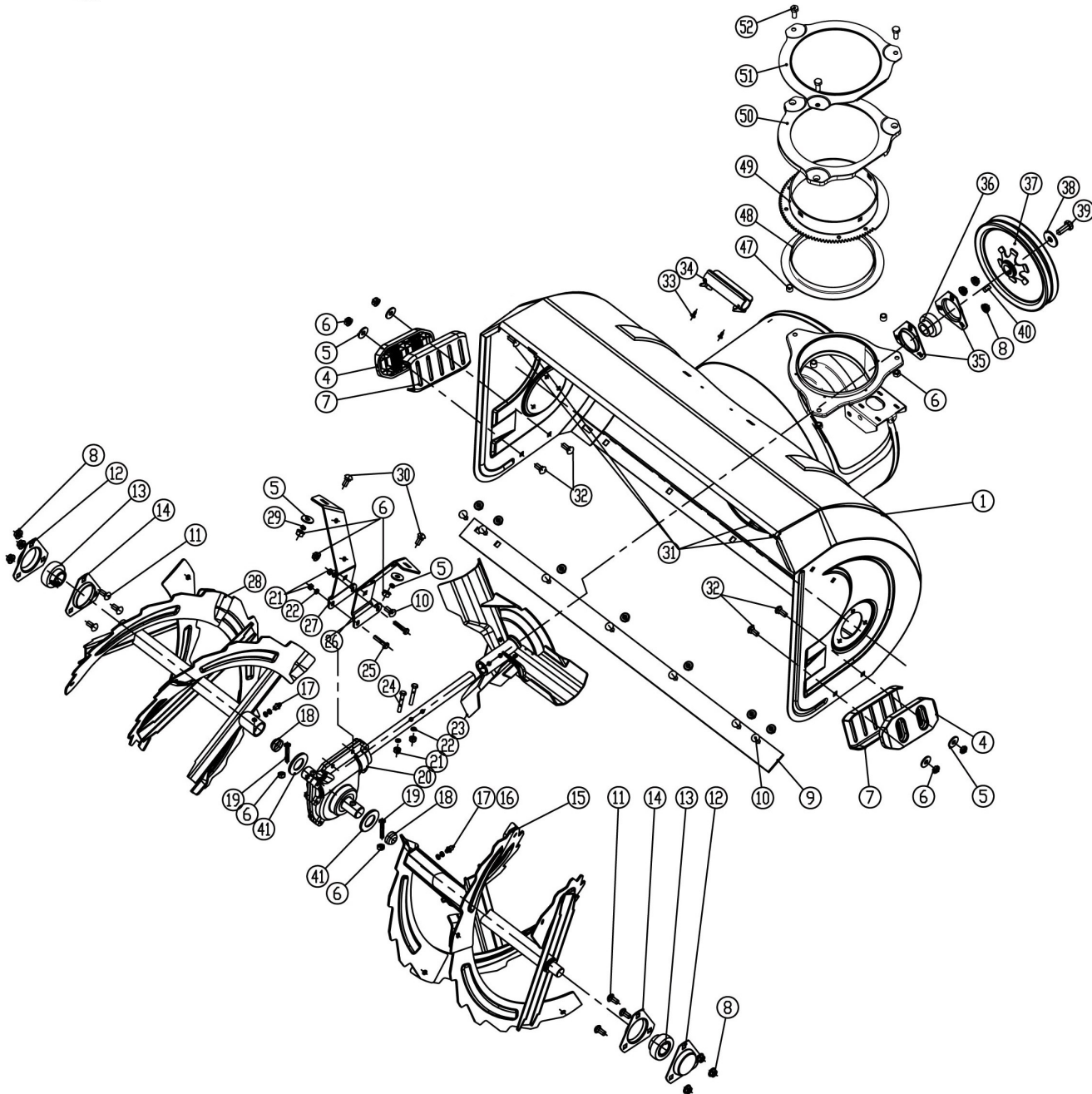
№	Артикул	Наименование	Кол
1		Болт М10×25	2
2	КС90-02-21А	Ручка	1
3	КС55-02-25А	Пластина	2
4		Болт М10×45	2
5		Болт М6×16	8
6	КС30А-02-30	Ось	2
7	КС30А-02-01	Заглушка	2
8		Болт М6×20	1
9	КС21-02-02	Втулка	1
10	КСМ24-02С-19	Кронштейн	1
11		Болт М6×12	4
12	КС21-02С-01	Трос	1
13	КС40-28	Ролик	1
14		Гайка М6	1
15		Болт М8×20	4
16	КС30А-02-02	Кронштейн	1
17	КС21-02С-03	Пластина	1
18		Болт М8×40	4
19		Гайка М8	4
20	G250FDS	Двигатель	1
21	3LXP820	Ремень	1
22	КС30А-02-03	Шкив 1	1
23	КС90-02-16	Шкив 2	1
24		Шайба	1
25		Болт	1
26	КС30А-02-04А	Корпус	1
27		Болт М6×20	2
28	КС30-02-12	Наконечник	1
29	КС90-02-07	Втулка пластиковая	2
30	КС55-02-05	Тяга	1
31		Болт М6×16	13

Снегоуборщик		Модель	
		ST9071LE	
Technical department		Assembly drawing	
Engineer, chief designer		John Emerson Jr.	
DYNAMIC DRIVE EQUIPMENT, USA			Page 4



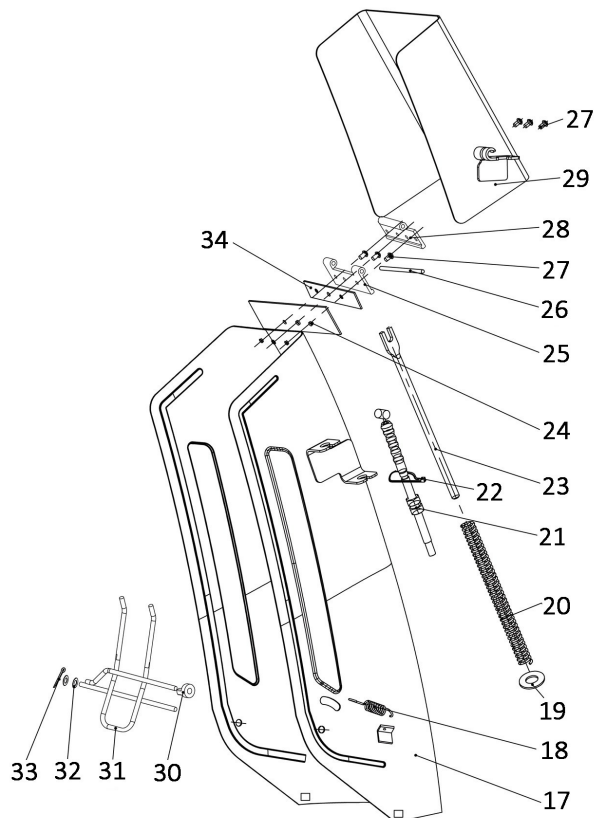
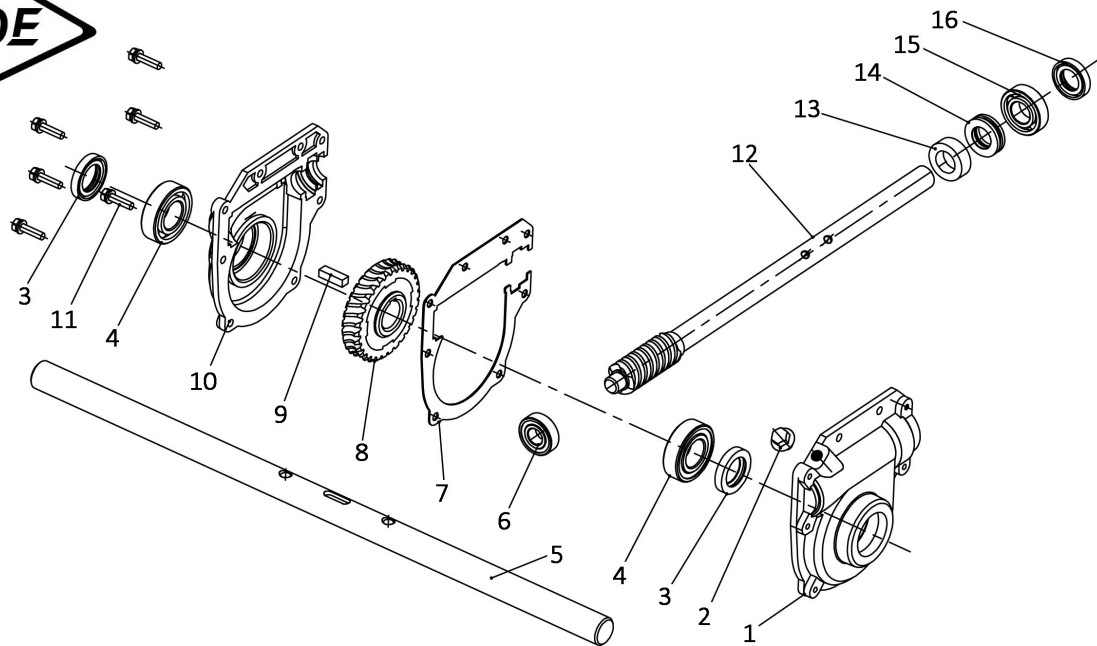
№	Артикул	Наименование	Кол
46	15X4.80-7	Шина 15×4.80-7	2
47	КС30А-02-13А	Диск колесный	2
48		Болт М8×16	4
49	КС90-02-11	Корпус подшипника	2
50		Гайка М8	6
51	6205-2RS	Подшипник 6205	2
52	КС30А-02-14	Втулка	1
53	КС30В-02-02А	Шестерня ведущая	1
54	КС90-03-07	Зажим	2
55	КС30В-02-03	Вал ведущий	1
56		Шпонка	2
57		Шпонка	1
58		Штифт	2
59	КС30А-02-21	Втулка	2
60		Болт М8×30	1
61	КС55-02-21	Ролик	1
62	КС30А-02А-4	Кронштейн	1
63		Болт М8×45	4
64	КС30А-02А-5	Кронштейн	1
65	КС55-01-24	Втулка	1
66	КС55-01-27	Ролик	1
67	КС55-01-26	Шайба	1
68	КС30А-02-31	Наконечник	1
69		Шайба	1
70		Шайба	1
71	КС21-02С-09	Фиксатор	1
72	КС90-02-15	Пружина	1
73	КС30А-02-23	Кронштейн прижимной	1
74	КС30А-02-24	Втулка	1
75		Болт М8×16	2
76		Гайка М12	1

Снегоуборщик		Модель
		ST9071LE
Technical department		Assembly drawing
Engineer, chief designer		John Emerson Jr.
DYNAMIC DRIVE EQUIPMENT, USA		Page 6



№	Артикул	Наименование	Кол
1	КСА28-01-01А	Дека	1
4	КС42-01-02	Накладка	2
5		Шайба	6
6		Гайка М8	19
7	КСА34-01-10	Полозок	2
8		Гайка М8	9
9	КС30-01-02А	Пластина деки нижняя	1
10		Болт М8×16	8
11		Болт М8×18	6
12	КС42-01-05А	Корпус подшипника	2
13	SB205	Подшипник SB205	2
14	КС42-01-04А	Корпус подшипника	2
15	КСА28-01-02	Шнек правый	1
16		Шайба	4
17		Заглушка	2
18	КСА34-01-03	Втулка	2
19	КСА34-01-04	Болт срезной 8×42	2
20	КСА34-01-05	Редуктор	1
21		Гайка М6	6
22		Шайба	4
23	КСА34-01-06	Крыльчатка	1
24		Болт М6×40	2
25		Болт М6×30	2
26	КСА34-01-07R	Кронштейн правый	1
27	КСА34-01-07L	Кронштейн левый	1
28	КСА28-01-03	Шнек левый	1
29		Шайба	2
30		Болт М8×20	2
31		Болт М8×20	4
32		Болт М8×25	4
33		Винт ST4.2×9.5-F	2

Снегоуборщик		Модель
		ST9071LE
Technical department		Assembly drawing
Engineer, chief designer		John Emerson Jr.
DYNAMIC DRIVE EQUIPMENT, USA		Page 8



№	Артикул	Наименование	Кол
1	КСАЗ4-01-05-01	Корпус редуктора правый	1
2		Болт М10×15	1
3		Сальник 25×40×7	2
4	6205-2RS	Подшипник 6205	2
5	КСАЗ4-01-22	Вал	1
6	90-0404	Подшипник 6202	1
7	КСАЗ4-01-05-03	Прокладка редуктора	1
8	КСАЗ4-01-05-04	Шестерня редуктора	1
9		Шпонка	1
10	КСАЗ4-01-05-05	Корпус редуктора левый	1
11		Болт М6×25	6
12	КСАЗ4-01-05-06	Вал червячный	1
13	КСАЗ4-01-05-07	Втулка	1
14	ВЕ-51104	Подшипник 51104	1
15	90-0419	Подшипник 6004	1
16		Сальник 20×35×7	1
17	КС42А-03А-1А	Корпус	1
18	КС55-03-17	Пружина	1
19		Шайба	1
20	КС30А-05-2	Пружина	1
21	КС30А-05-4	Трос	1
22		Хомут	1
23	КС30А-05-3	Тяга	1
24	КС42А-03-2А	Прокладка	1
29	КС42А-03-3	Козырек	1
30	КС21-23	Шайба	1
31	КС42А-03-4	Решетка защитная	1
32	КС55-26	Шайба	1
33		Шплинт	1

Снегоуборщик		Модель	
		ST9071LE	
Technical department		Assembly drawing	
Engineer, chief designer		John Emerson Jr.	
DYNAMIC DRIVE EQUIPMENT, USA			Page 10