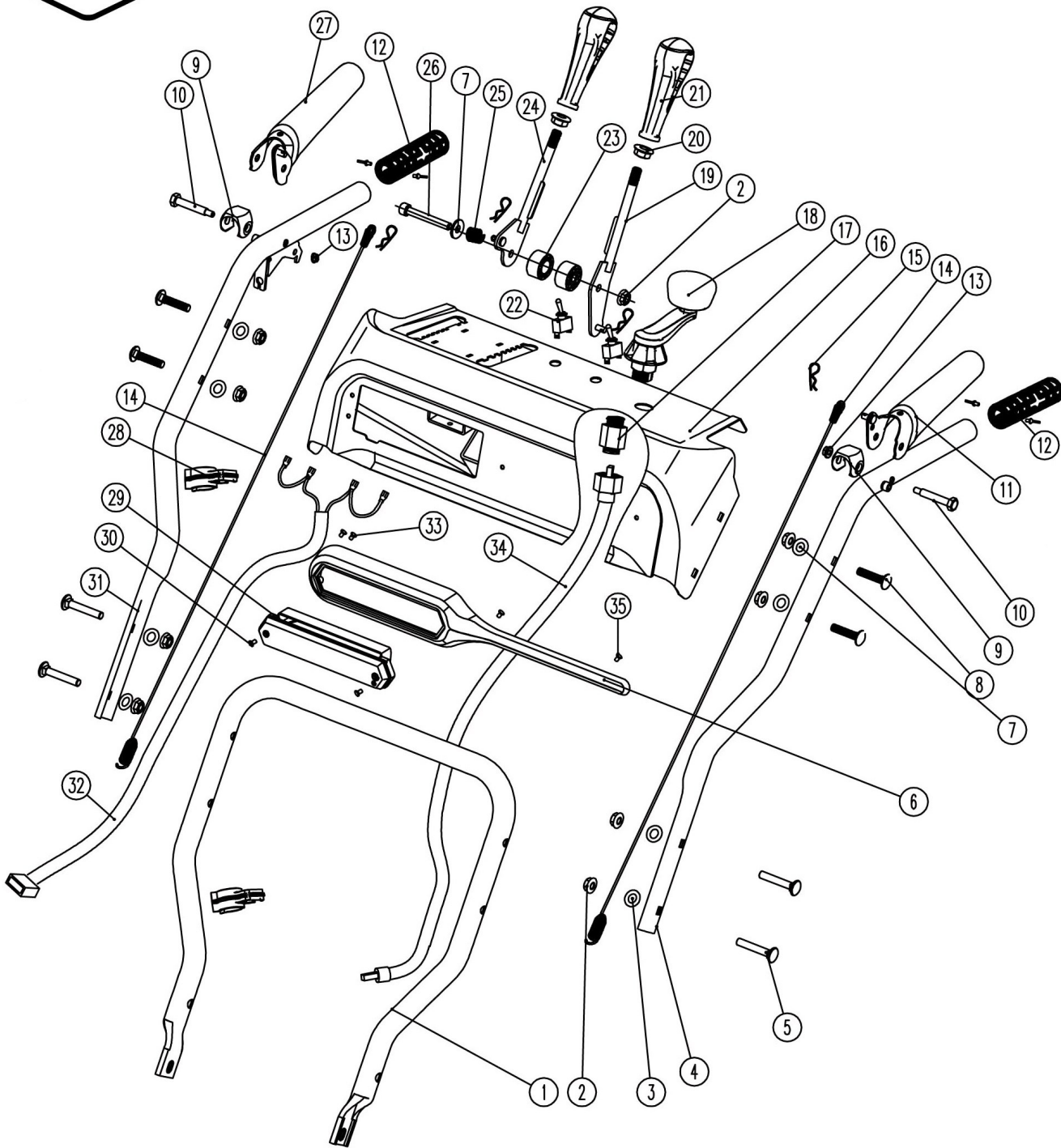
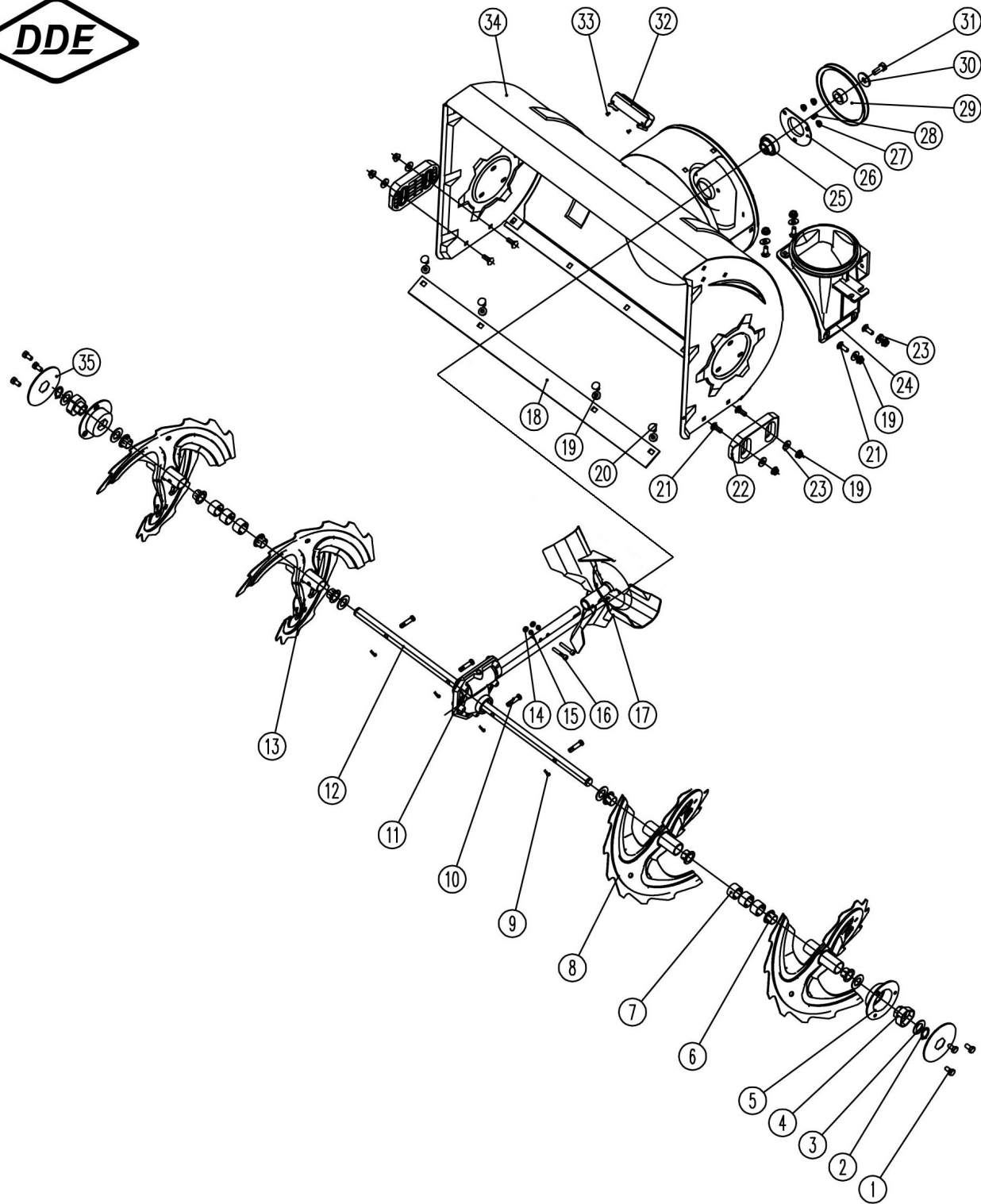


№	Артикул	Наименование	Кол
1	KC55-29	Шплинт	1
2		Шайба	1
3	KCD24-14	Тяга	1
4		Болт М10×25	2
5		Болт М10×45	2
6	KC30A-05-4	Трос управления дефлектором	1
7		Винт М6×16	2
8		Шайба	2
9	KCD24-08	Кожух ремня	1
10		Гайка М8	4
11	KCD24-09	Дефлектор	1
12	KC55-24	Лопатка	1
13		Болт М8×20	3
14	KCD24-13	Основание дефлектора зубчатое	1
15		Винт М6×20	6
16		Гайка М6	6
17	KCD24-10	Пластина крепежная	3
18		Болт М8×22	2
19	KCD24-11А	Направляющая ремня	1
20	SPA832	Ремень	1
21		Винт М8×16	6
22	KC21-09В	Кронштейн	1
23	KC21-20	Втулка	1
24		Штифт	1
25	KC21-07В	Вал червячный	1
26		Винт М5×10	2
27	KC21-19	Крышка	1
28		Болт М8×25	1
29	KC21-22	Шайба	1
30	KCW-02	Крышка	1
31		Шайба	2

<b>Снегоуборщик</b>		Модель
		<b>ST9070LE</b>
Technical department		Assembly drawing
Engineer, chief designer		John Emerson Jr.
DYNAMIC DRIVE EQUIPMENT, USA		Page 1

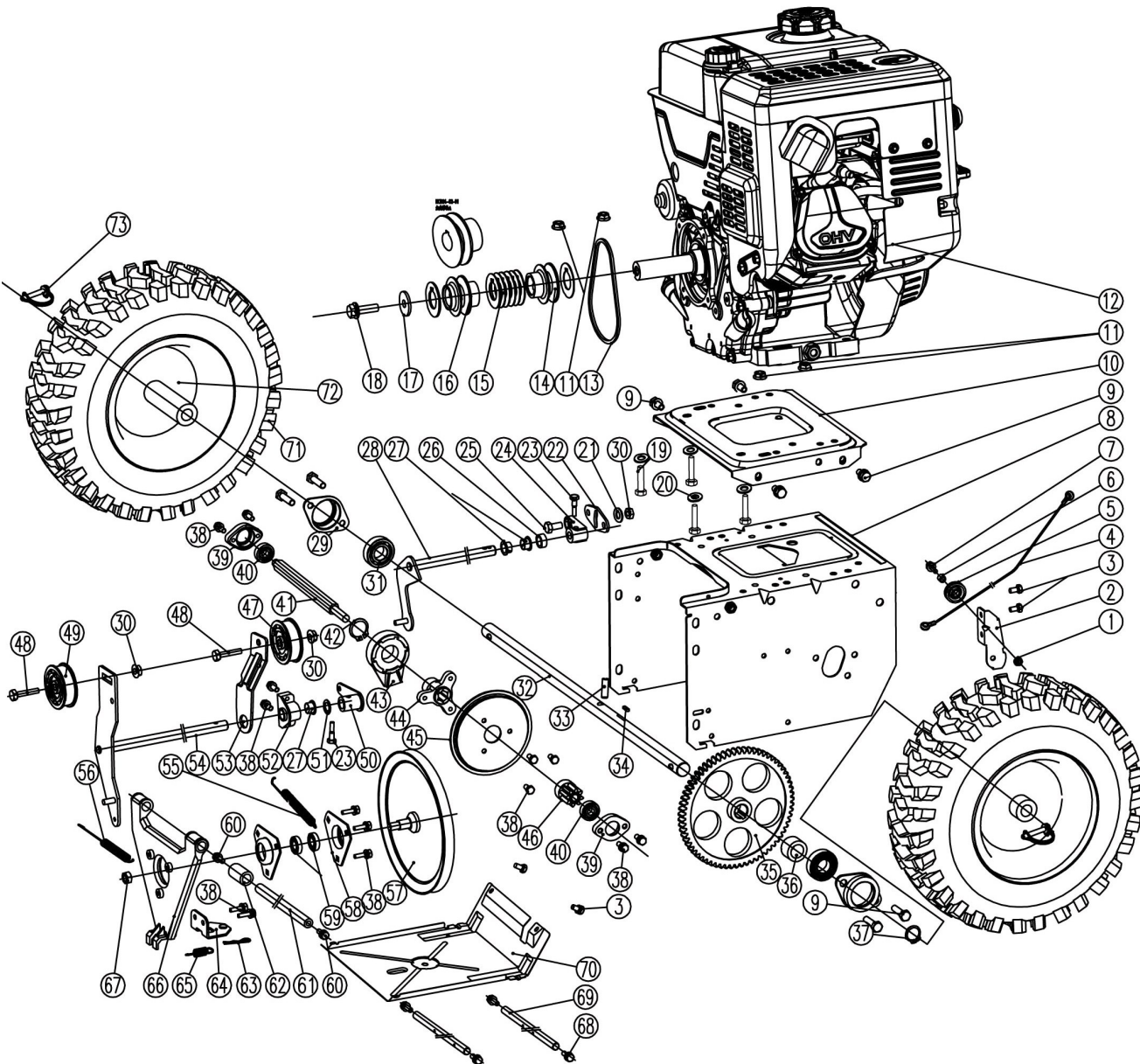


№	Артикул	Наименование	Кол
1	KCD21-03-01	Ручка нижняя	1
2		Гайка М8	9
4	KCD21-03-02А	Ручка верхняя левая	1
5		Болт М8×40	7
6	KCD24-03-02	Корпус фары	1
7		Шайба	2
8		Болт М8×45	1
9	KC21-03С-08	Фиксатор	2
10	KC21-03С-2	Штифт	2
11	KCD24-03-03	Рычаг	1
12	KC90-04-04А	Рукоятка с подогревом	2
13		Гайка М6	3
14	KC21-03С-1А	Кабель	2
15		Шплинт	4
16	KCD24-03-04С	Панель	1
17	KC30-03-23	Разъем	1
18	KC30-03-32	Ручка	1
19	KCD24-03-05	Рычаг	1
20		Гайка М10	2
21	KC30-03(М1)-2	Рукоятка	2
22	ASW-07D	Выключатель	2
23	KC55-03-05-6	Втулка	2
24	KCD24-03-06	Рычаг	1
25	KC55-03-04А	Пружина	1
26		Винт М8×120	1
27	KCD24-03-07	Рычаг	1
28	KC30-20	Зажим	2
29	KC21-03-15	Фара	1
31	KCD21-03-04А	Ручка верхняя правая	1
32	KC30-03-14	Провод	1
34	KC30-03-22А	Вал	1
<b>Снегоуборщик</b>		Модель	<b>ST9070LE</b>
		Technical department	Assembly drawing
Engineer, chief designer		John Emerson Jr.	
DYNAMIC DRIVE EQUIPMENT, USA		Page 2	



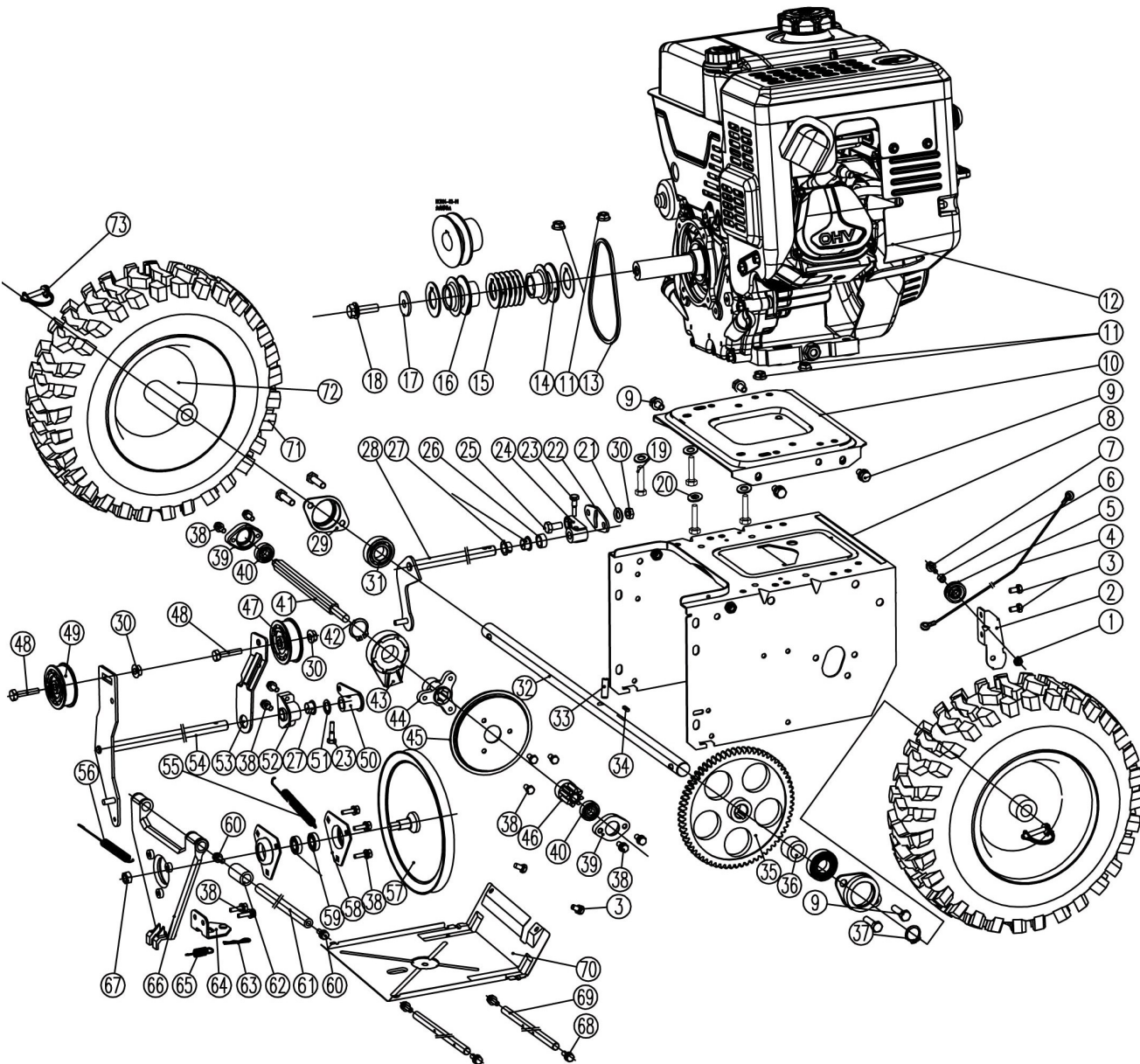
№	Артикул	Наименование	Кол
1		Болт М8×16	6
2		Кольцо стопорное	2
3	KCD24-01-01	Шайба	6
4	KCD24-01-02	Подшипник	2
5	KCD24-01-03	Крышка подшипника	2
6	KCD24-01-04	Втулка пластиковая	8
7	KCD24-01-05	Шайба пластиковая	6
8	KCD24-01-06	Шнек левый	2
9	KC55-29	Штифт	4
10	KC21-01-03	Болт срезной	4
11	KCD24-01-07	Редуктор	1
12	KCD24-01C-08	Вал	1
13	KCD24-01-09	Шнек правый	2
17	KCD26-01-02D	Крыльчатка	1
18	KCD24-01C-12	Пластина	1
19		Гайка М8	12
20		Болт М8×16	4
21		Болт М8×20	8
22		Полозок	2
23		Шайба	8
24	KCD24-01-10	Основание дефлектора	1
25	SB204	Подшипник SB204	1
26	KC55-01-22	Крышка подшипника	1
27		Гайка М8	3
28		Шпонка	1
29	KCD24-01-13	Шкив	1
30	KCD24-01-15	Шайба	1
31		Болт М10×25	1
32	KC55-01-21	Держатель	1
34	KCD24-01C-11	Дека	1
35	KCD24-01-14	Крышка	2
<b>Снегоуборщик</b>		Модель	
		<b>ST9070LE</b>	
Technical department		Assembly drawing	
Engineer, chief designer		John Emerson Jr.	
DYNAMIC DRIVE EQUIPMENT, USA		Page 3	





№	Артикул	Наименование	Кол
1		Гайка М6	1
2	КСМ24-02С-19	Кронштейн	1
3		Винт М6×12	4
4	КС21-02С-01А	Трос	1
5	КС40-28	Шкив	1
6	КС21-02-02	Втулка	1
7		Болт М6×20	1
8	КСД21-02-01А	Корпус	1
9		Винт М8×16	8
10	КС21-02С-03	Основание	1
11		Гайка М8	4
12		Двигатель LC185	1
13	3LXP755	Ремень 3LXP755	1
14	КС21-02-26С	Шкив	1
15	КС21-02-36	Накладка	9
16	КС21-02-26В	Шкив	1
17		Шайба	1
18		Болт М8×1×20	1
19		Болт М8×40	4
20	КСЛ21-02С-18	Шайба	4
21		Шайба	1
22	КС21-02-05	Пластина	1
23		Болт М6×20	2
24	КС21-02-06А	Соединитель	1
25		Болт М8×20	3
26	КС21-02-34	Шайба	1
27	КС90-02-07	Втулка пластиковая	3
28	КС55-02-05	Тяга	1
29	КС90-02-11	Корпус подшипника	2
30		Гайка М8	3
31		Подшипник 6304	2

<b>Снегоуборщик</b>		Модель	
		<b>ST9070LE</b>	
Technical department		Assembly drawing	
Engineer, chief designer		John Emerson Jr.	
DYNAMIC DRIVE EQUIPMENT, USA		Page 4	



№	Артикул	Наименование	Кол
32	КC21-02C-06C	Вал	1
33		Штифт	1
34		Шпонка	1
35	КC21-02C-07	Шестерня	1
36	КC21-02C-08	Втулка	1
37		Кольцо стопорное 20	1
38		Болт М6×16	14
39		Корпус подшипника	2
40		Подшипник 6000-ZN	2
41	КC21-02-24	Вал	1
42		Кольцо стопорное 25	1
43	КC21-02-13	Подшипник выжимной	1
44	КC21-02-12В	Держатель	1
45	КC21-02-11А	Диск фрикционный	1
46	КC21-02-25	Шестерня	1
47	КC55-02-21А	Шкив	1
48		Болт М8×30	2
49	КC55-02-21	Шкив	1
50	КC30А-02-31	Соединитель	1
51		Шайба	1
52	КC21-02C-09	Фиксатор	1
53	КC21-02C-10	Кронштейн натяжителя	1
54	КC21-02C-11А	Тяга	1
55	КC90-02-15	Пружина	1
56	КC21-02C-12	Пружина	1
57	КC21-02C-13	Шкив	1
58	КC90-02-12	Корпус подшипника	2
59	90-0430	Подшипник 6002	2
60		Болт М8×16	2
61	КC90-02-31	Вал	1
62	КC55-02-10	Втулка	2

<b>Снегоуборщик</b>		Модель	
		<b>ST9070LE</b>	
Technical department		Assembly drawing	
Engineer, chief designer		John Emerson Jr.	
DYNAMIC DRIVE EQUIPMENT, USA			Page 5





