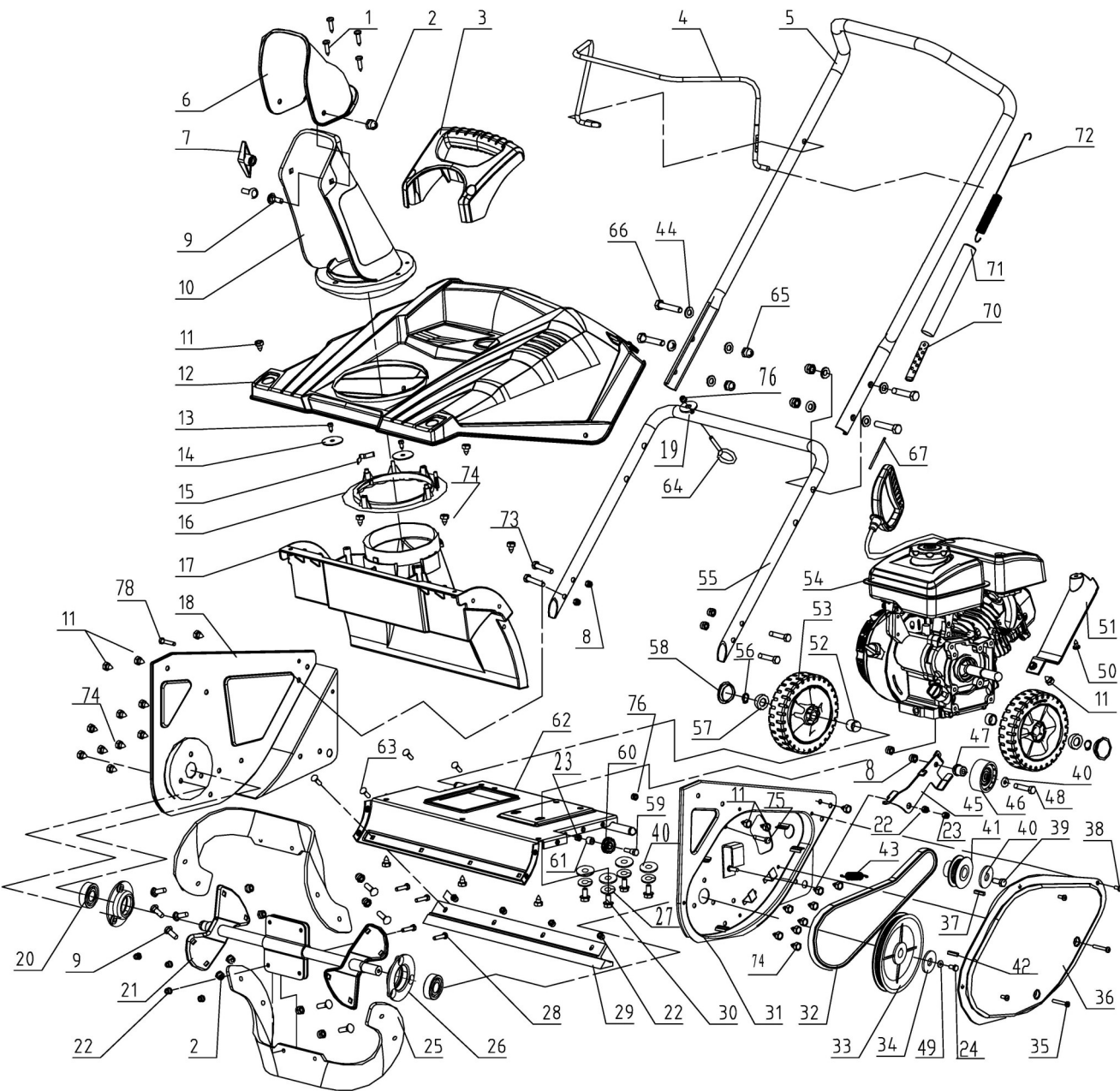


№	Артикул	Наименование	Кол
1		Винт ST6.3×25	4
2	792-711-002	Гайка М8	9
3	792-711-003	Ручка дефлектора	1
4		Рычаг включения шнека	1
5		Ручка верхняя	1
6	792-711-006	Козырек дефлектора	1
7	792-711-007	Гайка-барашек	1
8		Гайка М8	6
9	792-711-009	Болт М8×25	10
10	792-711-010	Дефлектор	1
11		Винт	7
12		Кожух верхний	1
13		Винт ST6.3×19	2
14		Шайба	2
15	792-711-015	Пружина	1
16	792-711-016	Кольцо дефлектора	1
17	792-711-017	Основание дефлектора	1
18		Корпус деки правый	1
19		Шайба	1
20		Подшипник 6203	2
21	792-711-021	Вал шнека	1
22		Гайка М6	2
23		Гайка М6	2
24		Болт М6×20	1
25	792-711-025	Нож шнека	2
26	792-711-026	Корпус подшипника	2
27		Шайба 8	4
28		Болт М6×25	4
29	792-711-029	Пластина деки нижняя	1
30		Болт М8×25	4
31	792-711-031	Корпус деки левый	1

<b>Снегоуборщик</b>		Модель
		<b>ST3546</b>
Technical department		Assembly drawing
Engineer, chief designer		John Emerson Jr.
DYNAMIC DRIVE EQUIPMENT, USA		Page 1



№	Артикул	Наименование	Кол
32	792-711-032	Ремень	1
33	792-711-033	Шкив ведомый	1
34		Шайба	1
35		Винт STM6×40	2
36	792-711-036	Крышка деки	1
37		Шпонка	1
38		Винт ST M5×12	3
39		Болт M8×20	1
40		Шайба	5
41	792-711-041	Шкив ведущий	1
43	792-711-043	Пружина	1
44		Шайба	8
45	792-711-045	Кронштейн ролика	1
46	792-711-046	Ролик натяжителя	1
47	792-711-047	Втулка ролика	1
48		Болт M8×55	1
49		Шайба	1
50		Винт ST6.3×16	2
51		Пластина	1
52	792-711-052	Втулка колеса	2
53	792-711-053	Колесо	2
54	792-711-054	Двигатель 154FP	1
55		Ручка нижняя	1
56	792-711-056	Кольцо стопорное	2
57	792-711-057	Шайба	2
58	792-711-058	Заглушка	1
59		Вал ролика	1
60	792-711-060	Ролик	1
61	792-711-061	Втулка ролика	1
62		Корпус деки верхний	1
63		Болт M6×16	4

<b>Снегоуборщик</b>		Модель
		<b>ST3546</b>
Technical department		Assembly drawing
Engineer, chief designer		John Emerson Jr.
DYNAMIC DRIVE EQUIPMENT, USA		Page 2













