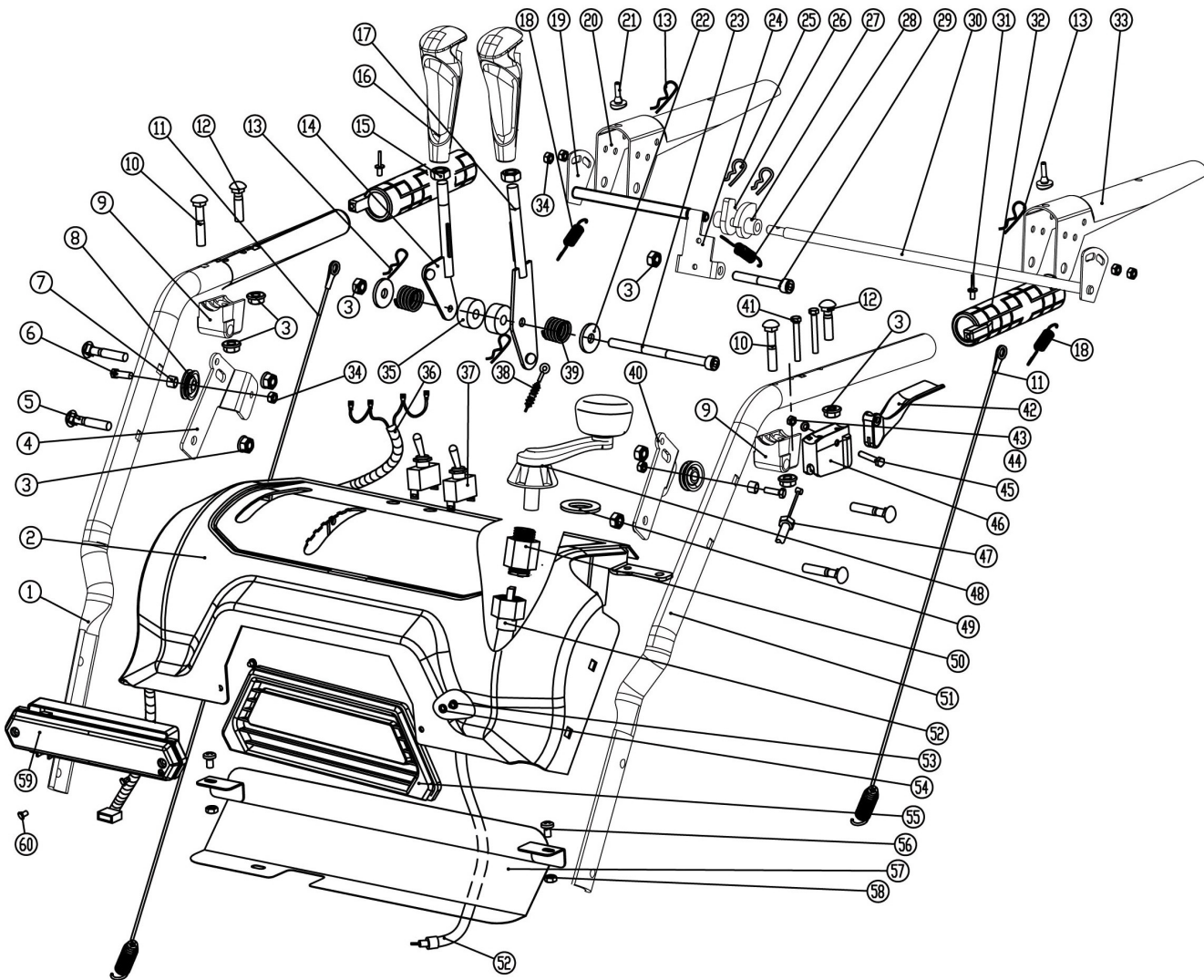


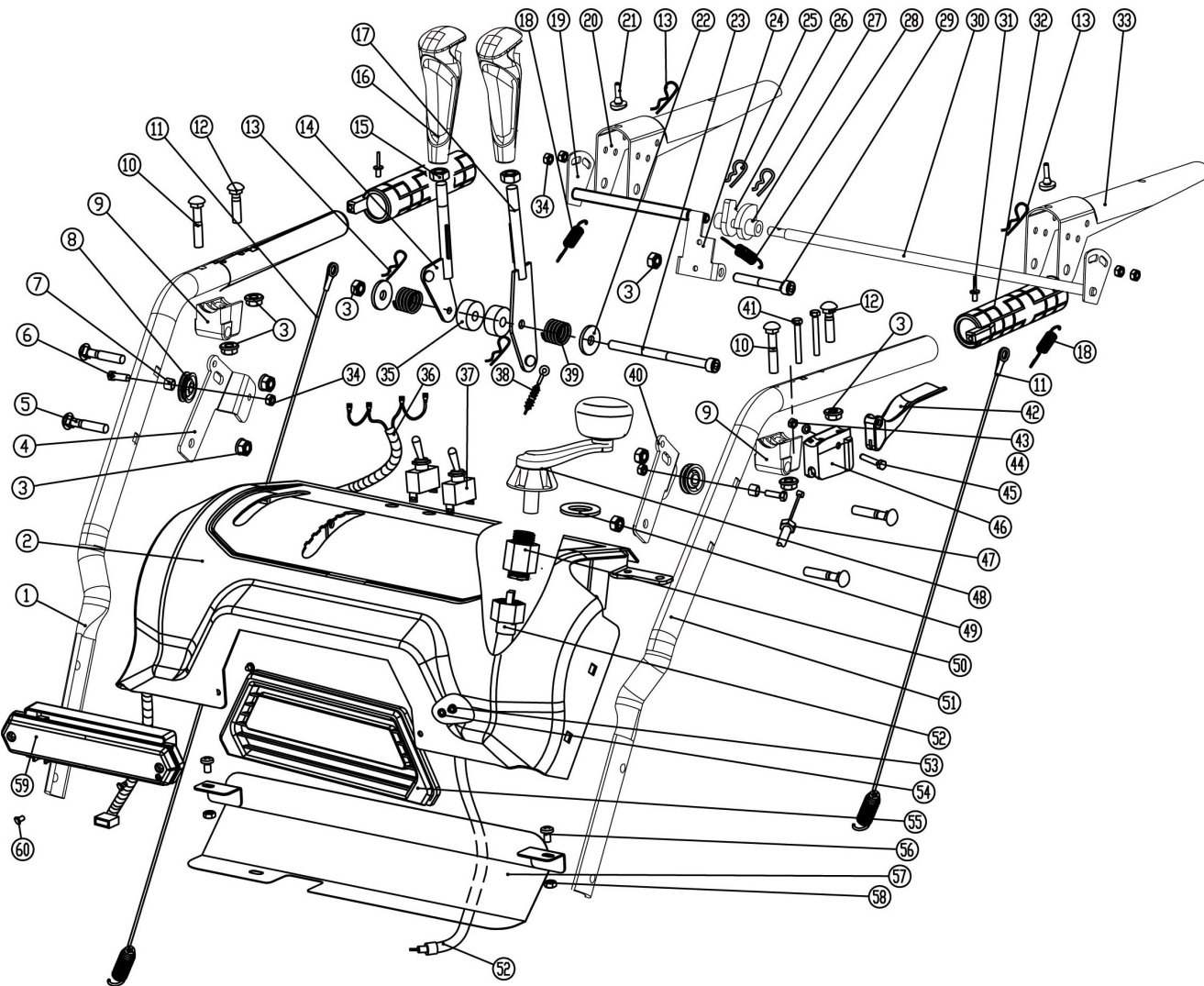
№	Артикул	Наименование	Кол
1		Гайка М8	6
2	КС55-10	Шарнир	1
3		Гайка М8	1
4	КС26-04А	Тяга	1
5		Гайка М8	5
6		Шайба 8×22×2	4
7	КС30-05А	Пластина	2
8		Болт М8×55	4
9		Болт М6×16	6
10	КС30А-04А	Кожух ремня	1
11	КС30А-07А	Ограничитель ремня	1
12		Болт М8×20	2
13	КС42А-03А	Дефлектор в сборе	1
14	КС55-24	Лопатка	1
15	КС55-15	Шайба	1
16	КС26-11	Адаптер	1
17	КС26-14	Шестерня червячная	1
18	КС26-12	Вал	1
19	КС26-15	Адаптер	1
20		Штифт 3×18	2
21	КС26-16	Крышка	1
22	КС26-10А	Кронштейн	1
23		Болт М8×16	3
24		Гайка М8	3
25	4LXP945	Ремень 4LXP945	2
26	КС30А-08	Прокладка	2

<b>Снегоуборщик</b>		Модель	
		<b>ST1176LE</b>	
Technical department		Assembly drawing	
Engineer, chief designer		John Emerson Jr.	
DYNAMIC DRIVE EQUIPMENT, USA		Page 1	



№	Артикул	Наименование	Кол
1	КС30-03С-01R	Ручка правая	1
2	КС30-03-02	Панель управления	1
3		Гайка М8	10
4	КС30-03-44R	Кронштейн ролика	1
5		Болт М8×40	4
6		Болт М6×20	2
7	КС21-02-2	Втулка	2
8	КС40-28	Ролик	2
9	КСА28-04-03	Держатель ручки	2
10		Болт М8×45	2
11	КС30-03-49	Тросик	2
12		Болт М8×35	2
13		Шплинт 1.5×25	4
14	КС30-03-09	Рычаг хода	1
15		Гайка М10	2
16	КС30-03-2(М4)	Рукоятка резиновая	2
17	КС30-03-11GGP	Рычаг управления	1
18	КС30-03-45	Пружина	2
19	КС30-03-46	Вал рычага	1
20	КСА28-04-04	Рычаг правый	1
21	КС55-03-15	Шайба резиновая	2
22		Шайба	8
23		Болт М8×150	1
24	КС30-03-47	Стопор	1
25	КС30-03-50	Зажим	2
26	КС55-03-25А	Толкатель	1
27	КС55-03-13А	Толкатель	1
28	КС55-03-11	Пружина	1
29		Винт М8×60	1
30	КС30-03-48	Вал рычага	1
31		Заклепка 4×10	4

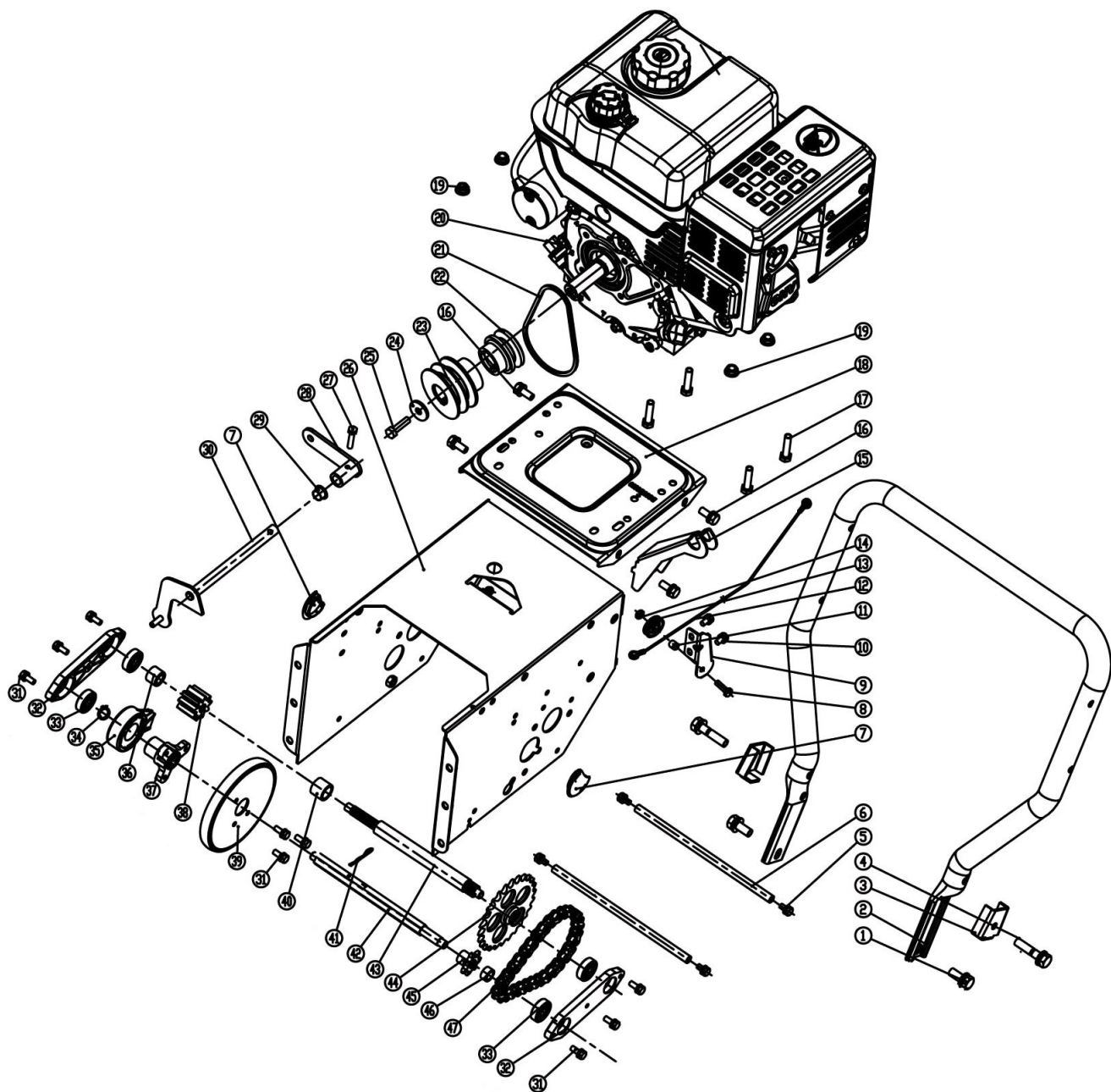
<b>Снегоуборщик</b>		Модель
		<b>ST1176LE</b>
Technical department		Assembly drawing
Engineer, chief designer		John Emerson Jr.
DYNAMIC DRIVE EQUIPMENT, USA		Page 2



№	Артикул	Наименование	Кол
32	КС90-04-04А	Рукоятка с подогревом	2
33	КА28-04-10	Рычаг левый	1
34		Болт М6	6
35	КС55-03-05-6	Втулка	2
36	КС30-03-14	Провода	1
37	НУ64	Выключатель	2
38	КС30А-05-4	Тросик козырька	1
39	КСД26-06-2	Пружина	1
40	КС30-03-44L	Кронштейн ролика	1
41		Винт М5×35	2
42	КС30-03-08	Рычаг вкл. дифференциала	1
43		Гайка М6	1
44		Шайба 6	1
45		Болт	1
46	КС30-03-05	Кронштейн рычага	1
47	КС30-02-06В	Тросик дифференциала	1
48	КС30-03-32	Ручка	1
49	КС30-03-31	Шайба резиновая	10
50	КС30-03-23	Держатель	1
51	КС30-03С-01L	Ручка левая	1
52	КС30-03-22А	Привод дефлектора	2
53		Винт М6×10	2
54	КС30-03-24	Шайба 6	2
55	КС30-03-24	Панель	1
56		Болт М6×16	2
57	КС30-03-26	Крышка	1
58		Гайка М6	2
59	КС21-03-15	Фонарь LED	1
60		Винт ST3.5×16F	2

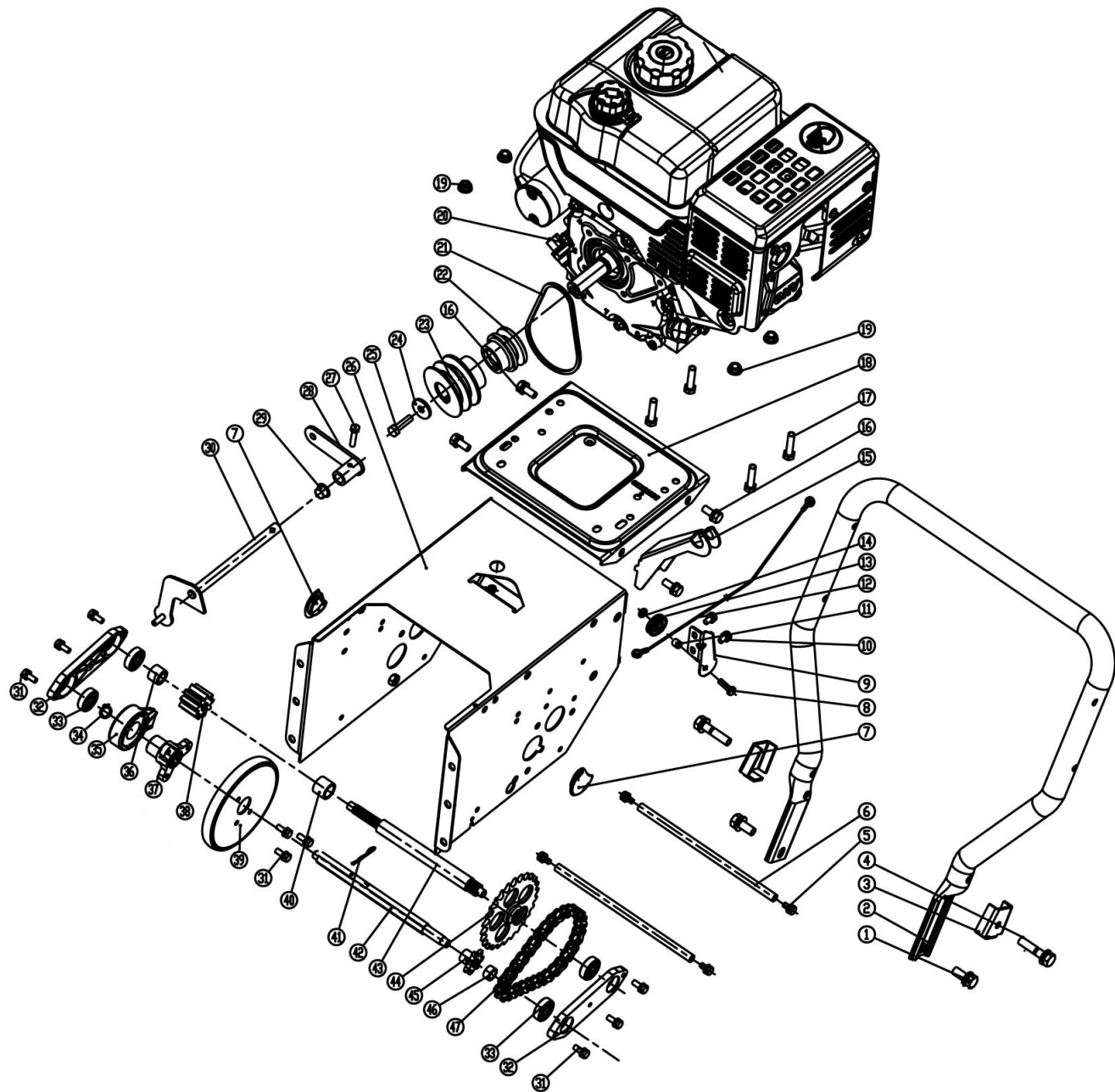
<b>Снегоуборщик</b>		Модель
		<b>ST1176LE</b>
Technical department		Assembly drawing
Engineer, chief designer		John Emerson Jr.
DYNAMIC DRIVE EQUIPMENT, USA		Page 3





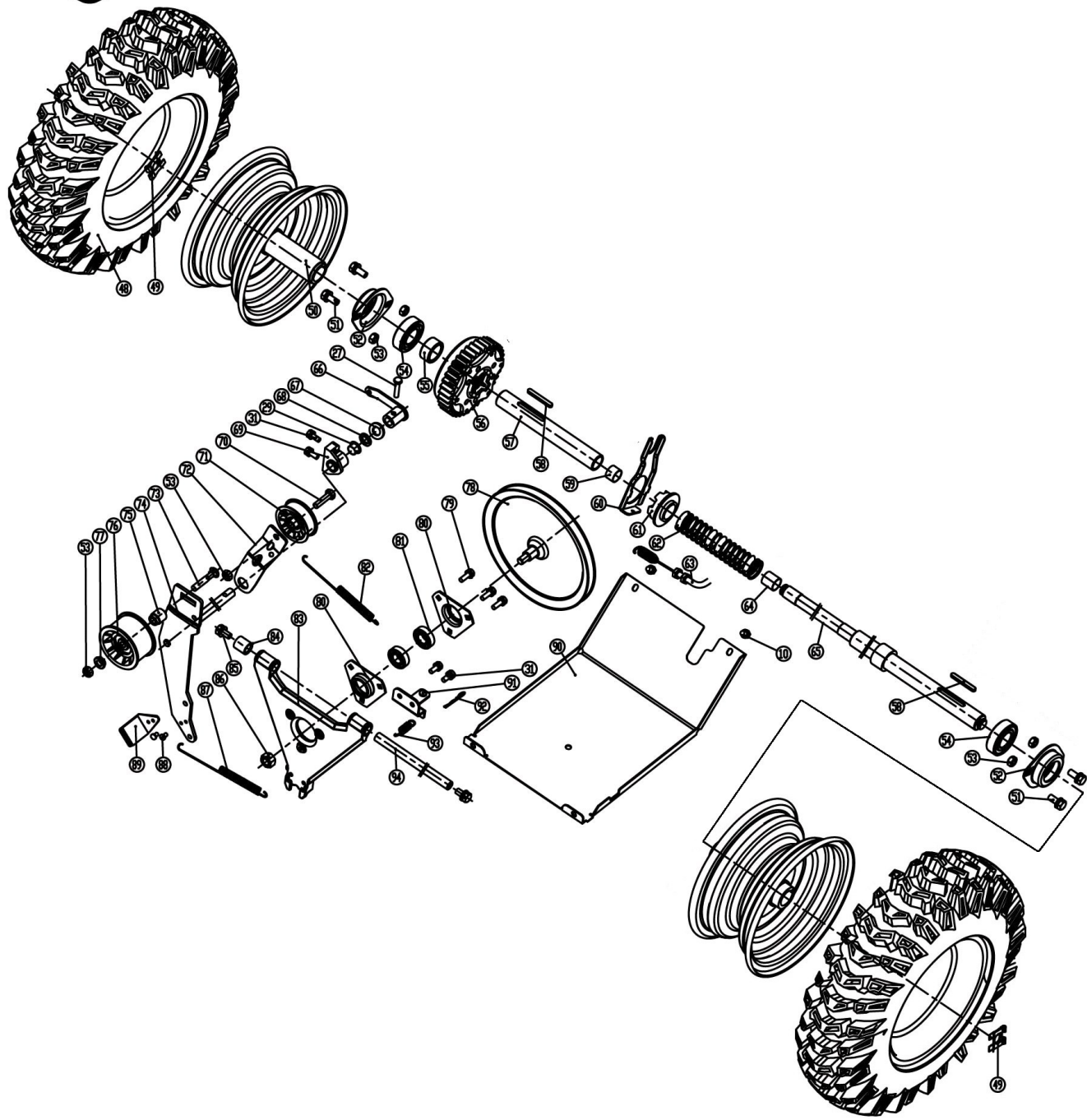
№	Артикул	Наименование	Кол
1		Болт М10×25	2
2	КС90-02-21А	Ручка	1
3	КС55-02-25А	Пластина ручки	2
4		Болт М10×45	1
5		Болт М6×12	4
6	КС30А-02-30	Вал	2
7	КС30А-02-28	Крышка	1
8		Болт М6×20	1
9	КСМ24-02С-19	Кронштейн ролика	1
10		Болт М6×12	4
11	КС21-02-2	Втулка	1
12	КС21-02С-01	Тросик	1
13	КС40-28	Ролик	1
14		Гайка М6	1
15	КС30А-02-02	Болт М8×20	1
16		Деталь соединительная	4
17		Болт М8×40	4
18	КС21-02С-03	Основание двигателя	1
19		Гайка М8	4
20	LC185FDS	Двигатель Loncin LC185FDS	1
21	3LXP870	Ремень 3LXP870	1
22	КС30А-02-03	Шкив	1
23	КС90-02-16	Шкив	1
24		Шайба	1
25	6561-03-18	Болт М8×30	1
26	КС30А-02-04А	Корпус трансмиссии	1
27		Болт М6×20	2
28	КС30-02-12	Наконечник	1
29	КС90-02-07	Втулка пластиковая	2
30	КС55-02-05	Тяга	1
31		Болт М6×16	13

<b>Снегоуборщик</b>		Модель	
		<b>ST1176LE</b>	
Technical department		Assembly drawing	
Engineer, chief designer		John Emerson Jr.	
DYNAMIC DRIVE EQUIPMENT, USA			Page 4



№	Артикул	Наименование	Кол
32	КС30А-02-05	Корпус подшипника	2
33	90-0415	Подшипник 6200	4
34		Кольцо стопорное	1
35	КС21-02-13	Подшипник	1
36	КС30А-02-06	Втулка 15×20×15	1
37	КС21-02-12В	Держатель диска фрикционного	1
38	КС30А-02-07	Шестерня	1
39	КС21-02-11В	Диск фрикционный	1
40	КС30А-02-08	Втулка 15×20×15	1
41	КС55-29	Стопор	1
42	КС30А-02-9	Вал шестигранный	1
43	КС30А-02-10-2	Вал промежуточный	1
44	КС30А-02-10-1	Звездочка большая	1
45	КС30А-02-11	Звездочка малая	1
46	КС30А-02-12	Втулка 12×15×8	1
47	085-32	Цепь 085-32	1

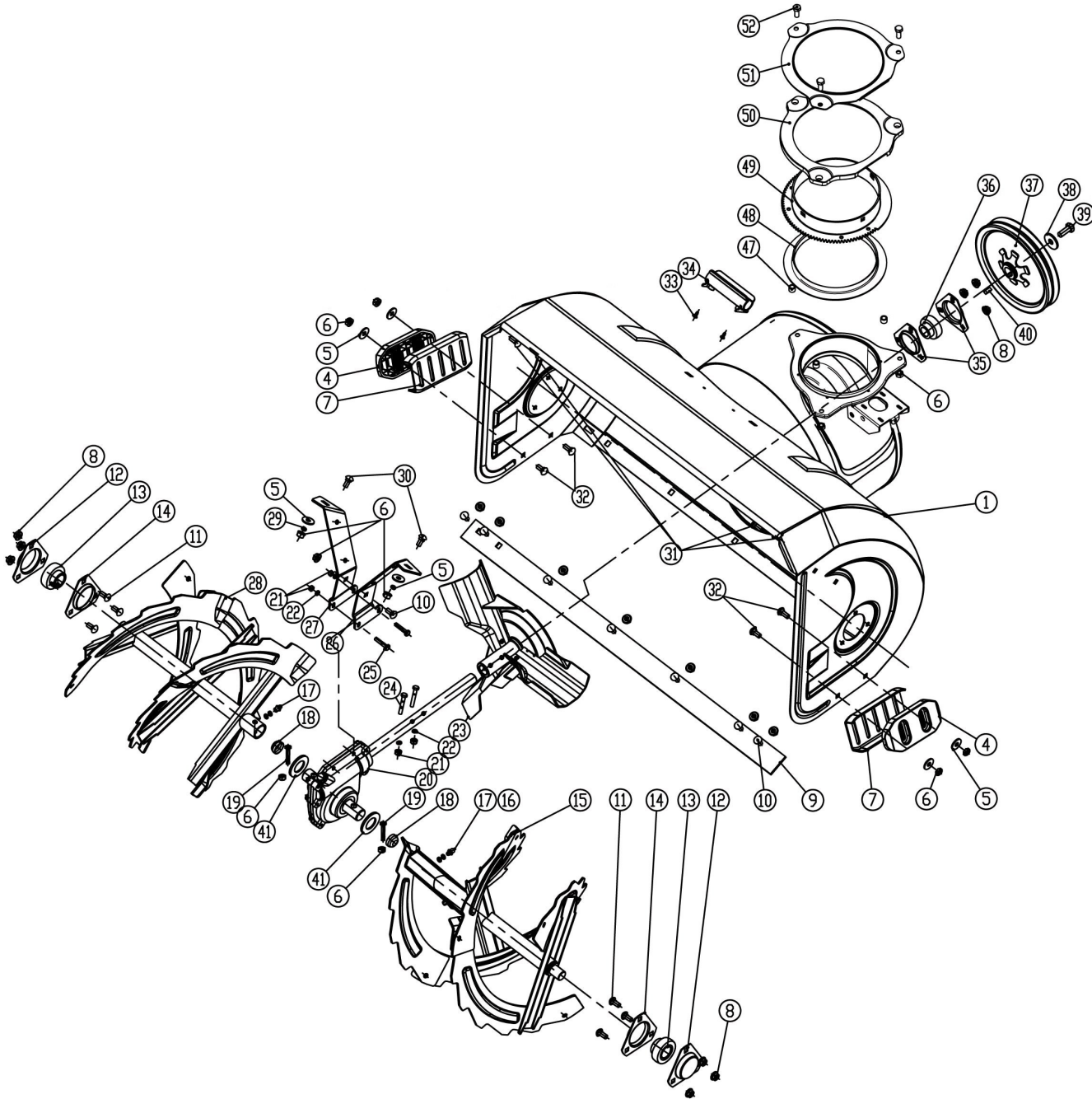
<b>Снегоуборщик</b>		Модель
		<b>ST1176LE</b>
Technical department		Assembly drawing
Engineer, chief designer		John Emerson Jr.
DYNAMIC DRIVE EQUIPMENT, USA		Page 5


**DDE**


№	Артикул	Наименование	Кол
48	16×4.80-8	Покрышка 16×4.80-8	2
49	КС90-03-07	Зажим колеса	2
50	КС30А-02-13	Диск колесный 8"	2
51		Болт М6×16	4
52	КС90-02-11	Корпус подшипника	2
53		Гайка М8	6
54	6205	Подшипник 6205	2
55	КС30А-02-14	Втулка 25×34×16	1
56	КС30А-02-15	Дифференциал в сборе	1
57	КС30А-02-18	Вал	1
58		Шпонка 6×4×45	2
59	КС30А-02-17	Втулка бронзовая	1
60	КС30А-02-18	Вилка	1
61	КС30-02-07	Храповик	1
62	КС30-02-05	Пружина	1
63	КС30-02-06А	Тросик дифференциала	1
64	КС30А-02-19	Втулка бронзовая	1
65	КС30А-02-20	Вал	1
66	КС30А-02-31	Наконечник	1
67		Шайба	1
68		Шайба	1
69	КС21-02С-09	Фиксатор	1
70		Болт М8×30	1
71	КС55-02-21	Ролик натяжителя	1
72	КС30А-02А-4	Кронштейн натяжителя	1
73		Болт М8×45	1
74	КС30А-02А-05	Кронштейн натяжителя	1
75	КС55-01-24	Втулка	1
76	КС55-01-27	Ролик натяжителя	1
77	КС55-01-26	Шайба	1
78	КС21-02С-13	Шкив	1
<b>Снегоуборщик</b>		Модель	
		<b>ST1176LE</b>	
Technical department		Assembly drawing	
Engineer, chief designer		John Emerson Jr.	
DYNAMIC DRIVE EQUIPMENT, USA		Page 6	



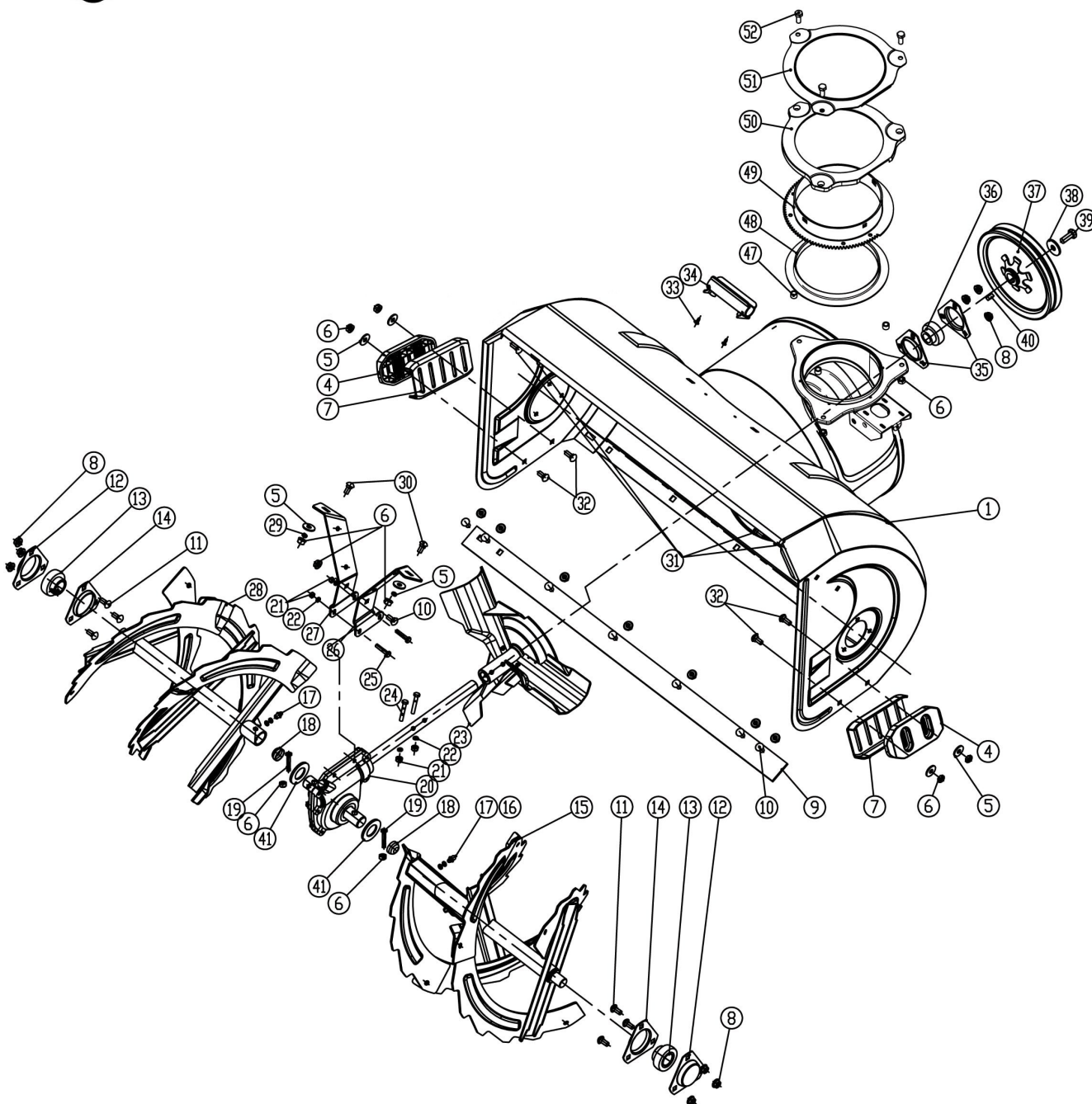




№	Артикул	Наименование	Кол
1	КСАЗ0-01-01А	Дека	1
4	КС42-01-02	Полозок пластиковый	2
5		Шайба	6
6		Гайка М8	19
7	КСАЗ4-01-10	Полозок металлический	2
8		Гайка М8	9
9	КС30-01-02	Пластина деки	1
10		Болт М8×16	8
11		Болт М8×18	6
12	КС42-01-05А	Крышка подшипника	2
13	SB205	Подшипник SB205	2
14	КС42-01-04А	Корпус подшипника	2
15	КСАЗ0-01-02	Шнек правый	1
16		Шайба	4
17		Заглушка	2
18	КСАЗ4-01-03	Пробка	2
19	КСАЗ4-01-04	Болт срезной 8×42	2
20	КСАЗ4-01-05	Редуктор	1
21		Гайка М6	4
22		Шайба	4
23	КСАЗ4-01-06	Крыльчатка	1
24		Болт М6×40	2
25		Болт М6×30	2
26	КСАЗ4-01-07R	Кронштейн правый	1
27	КСАЗ4-01-07L	Кронштейн левый	1
28	КСАЗ0-01-03	Шнек левый	1
29		Шайба	2
30		Болт М8×20	2
31		Болт М8×20	4
32		Болт М8×25	4
33		Винт ST4.2×9.5-F	2

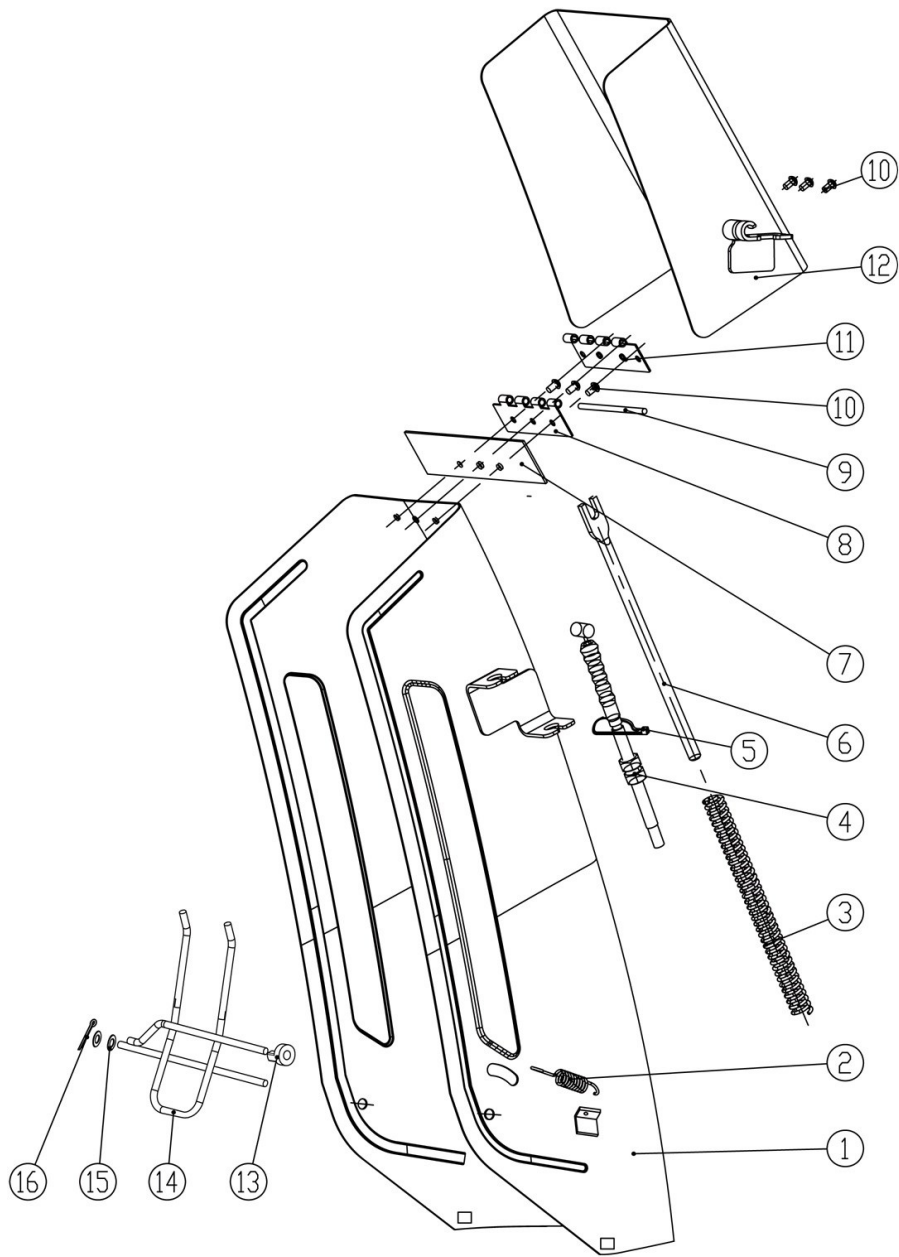
<b>Снегоуборщик</b>		Модель
		<b>ST1176LE</b>
Technical department		Assembly drawing
Engineer, chief designer		John Emerson Jr.
DYNAMIC DRIVE EQUIPMENT, USA		Page 8





№	Артикул	Наименование	Кол
34	КС55-01-21	Держатель лопатки	1
35	КС42-01-20	Корпус подшипника	2
36	SB204	Подшипник SB204	1
37	КС42-01-22	Шкив	1
38		Шайба	1
39		Болт М10×25	1
40		Шпонка 6×20	1
41	КСА34-01-09	Шайба пластиковая	2
47	КСА34-01-14	Втулка резиновая	3
48	КСА34-01-15	Кольцо дефлектора нижнее	1
49	КСА34-01-16	Кольцо дефлектора металлическое	1
50	КСА34-01-17	Фиксатор дефлектора нижний	1
51	КСА34-01-18	Фиксатор дефлектора верхний	1
52		Болт М8×20	3

<b>Снегоуборщик</b>		Модель	
		<b>ST1176LE</b>	
Technical department		Assembly drawing	
Engineer, chief designer		John Emerson Jr.	
DYNAMIC DRIVE EQUIPMENT, USA		Page 9	



№	Артикул	Наименование	Кол
1	КС42А-03А-1А	Дефлектор	1
2	КС55-03-17	Пружина	1
3	КС30А-05-2	Пружина	1
4	КС30А-05-4	Тросик	1
6	КС30А-05-3	Тяга	1
12		Козырек	1
13		Шайба	1
14	КС42А-03-4	Решетка защитная	1
15		Шайба	1
16		Шплинт 2×16	1

<b>Снегоуборщик</b>		Модель
		<b>ST1176LE</b>
Technical department		Assembly drawing
Engineer, chief designer		John Emerson Jr.
DYNAMIC DRIVE EQUIPMENT, USA		Page 10