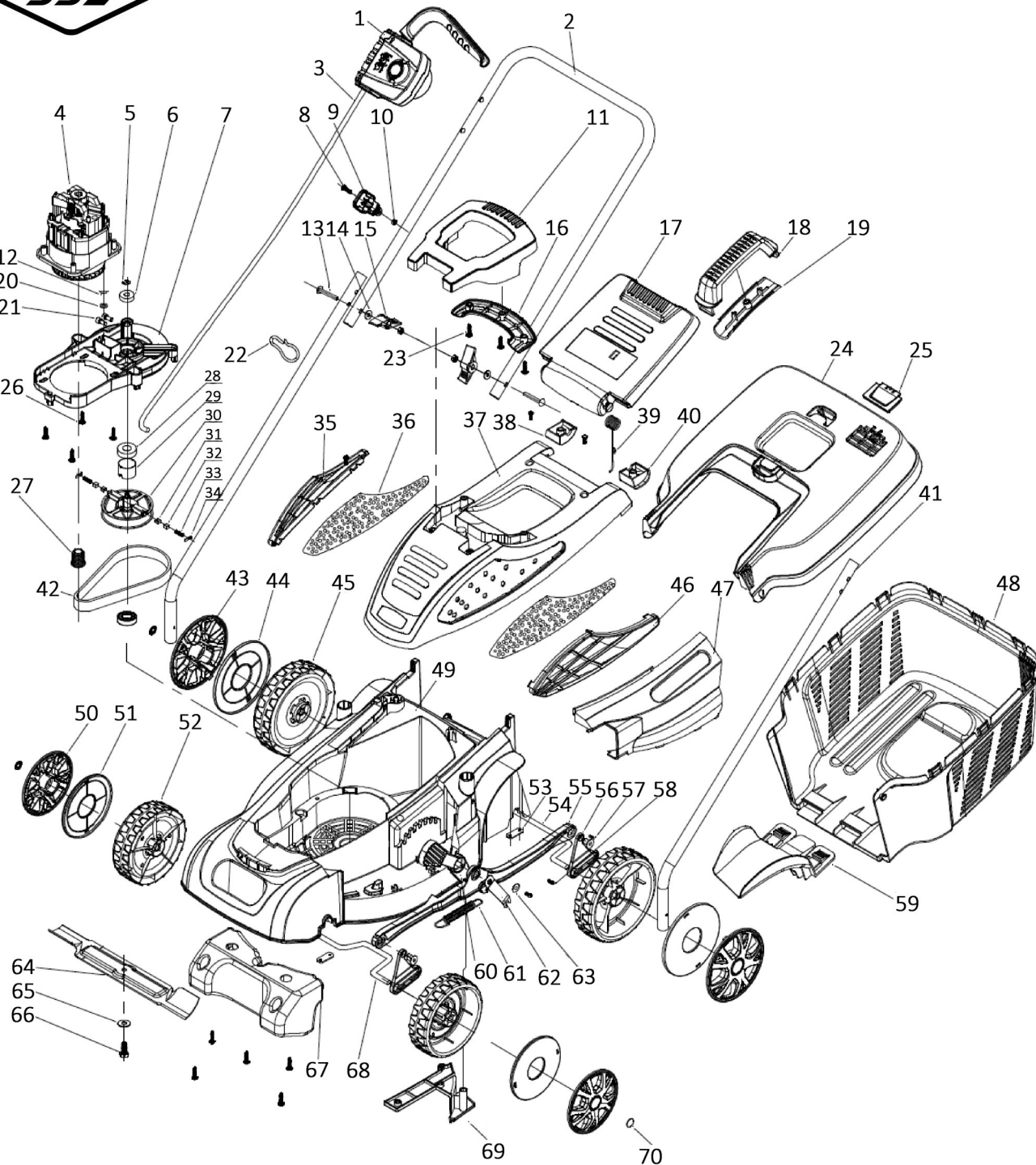


№	Артикул	Наименование	Кол
1	A6990870005R	Выключатель в сборе	1
2	J2470000069R	Ручка верхняя	1
3		Провод	1
4	2A690021R	Двигатель в сборе	1
5		Кольцо стопорное	1
6	90-0392	Подшипник 609	1
7		Основание двигателя	1
8		Болт М5×16	1
9		Кронштейн	1
10		Гайка	1
11		Крышка	1
12		Шайба	1
13	J0020000070R	Болт М6×45	2
14		Шайба	2
15	A2564650023R	Гайка-барашек	2
16		Рукоятка	1
17		Крышка	1
18		Ручка травосборника	1
19		Накладка	1
20		Шайба	1
21		Колпачок	2
22		Держатель	1
23		Винт ST4×16	29
24	Q197F44PH02	Крышка травосборника	1
25		Заглушка	1
26		Винт ST5×20	9
27	J2510000002R	Шкив ведущий	1
28	90-0430	Подшипник 6002	2
29		Втулка	1
30	A6362040001R	Шкив ведомый	1
31		Колодка	2
Газонокосилка		Модель	LME 3816
Technical department		Assembly drawing	
Engineer, chief designer		John Emerson Jr.	
DYNAMIC DRIVE EQUIPMENT, USA		Page 1	



№	Артикул	Наименование	Кол
32		Блок	2
33		Пружина	2
34		Накладка	2
35		Накладка декоративная	1
36		Уплотнение	2
37	Q197614P292	Кожух	1
38		Кронштейн	1
39		Пружина	1
40		Кронштейн	1
41	J2470000060R	Ручка нижняя	1
42	X6360940002R	Ремень 7PJ451	1
43		Колпак наружный	2
44	Q197746PH02	Колпак внутренний	2
45	Q197D68PH02	Колесо	2
46		Накладка декоративная	1
47		Дефлектор	1
48	Q197D67PH02	Травосборник	1
49	Q197438PH02	Корпус косилки	1
50		Колпак наружный	2
51	Q1977460H02	Колпак внутренний	2
52	Q197D680H02	Колесо	2
53		Пластина	4
54	J0090000294R	Ось задняя	1
55	Q197528AH01	Тяга	1
56	Q1971680H33R	Кронштейн	2
57		Штифт	2
58	J0010000673R	Болт М4×10	2
59	Q197F48PH02	Дефлектор	1
60		Регулятор	1
61	J1970690001R	Пружина	1
62	J1970370002R	Пружина	1
		Модель	
		Газонокосилка	LME 3816
Technical department		Assembly drawing	
Engineer, chief designer		John Emerson Jr.	
DYNAMIC DRIVE EQUIPMENT, USA		Page 2	

