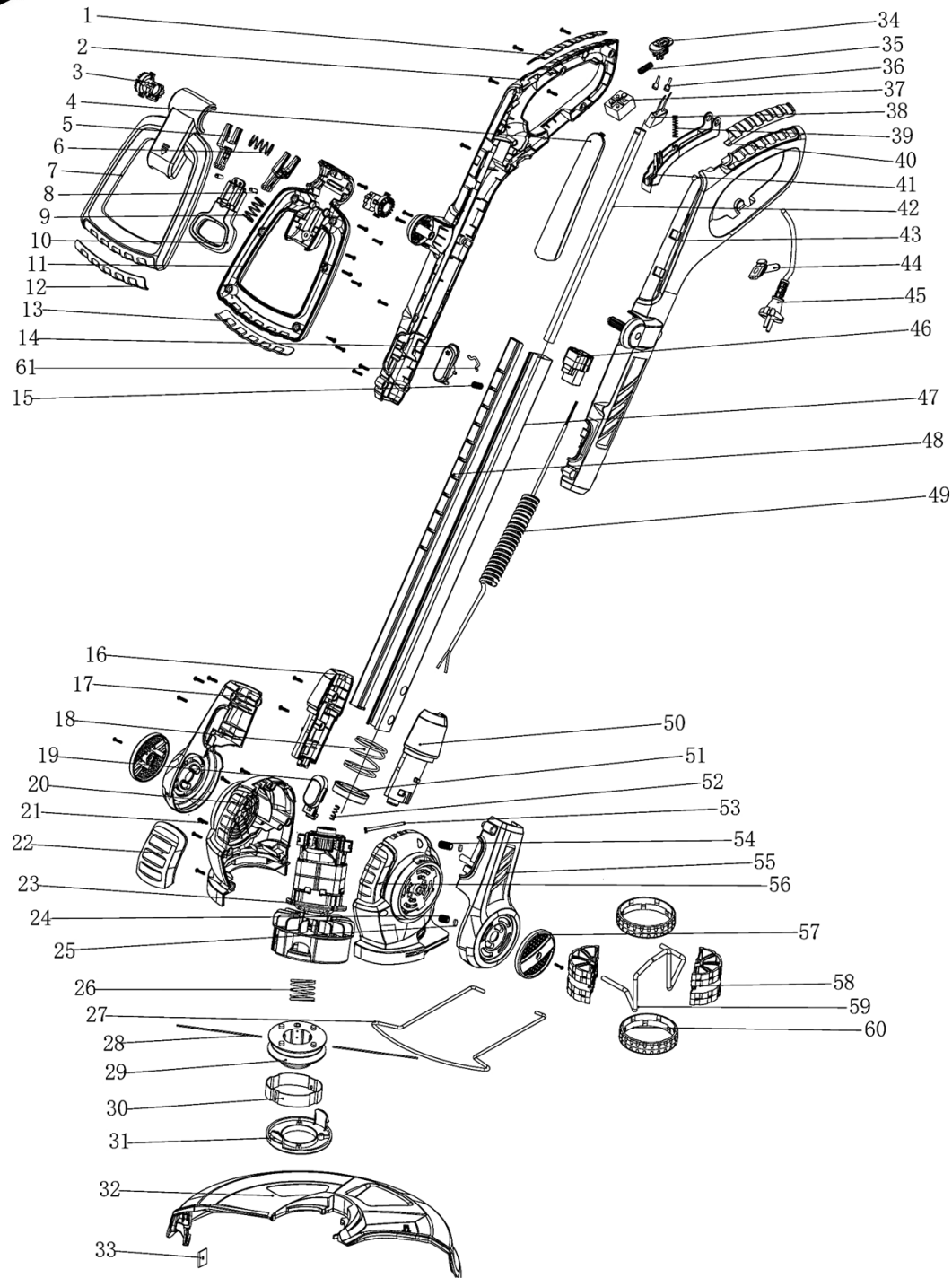


№	Артикул	Наименование	Кол
1		Накладка	1
2		Ручка верхняя правая часть	1
3		Храповик	2
4		Накладка	1
5		Шток	2
6		Пружина	1
7		Ручка передняя верхняя часть	1
8		Штифт	2
9		Пружина	1
10		Рычаг	1
11		Ручка передняя нижняя часть	1
12		Накладка	1
13		Накладка	1
14		Кнопка	1
15		Пружина	1
16		Кожух малый правая часть	1
17		Кожух средний правая часть	1
18		Пружина	1
19		Кнопка	1
20		Корпус правая часть	1
22		Накладка	1
23	910-591-23	Двигатель	1
24		Колпачок фиксатора	1
25		Фиксатор	2
26	910-591-26	Пружина	1
27		Скоба защитная	1
29		Катушка	1
30		Кольцо	1
31	910-591-31	Крышка	1
32	910-591-32	Кожух триммерной головки	1
33		Нож кожуха	1

<b>Триммер электрический</b>		Модель	
		<b>ET650</b>	
Technical department		Assembly drawing	
Engineer, chief designer		John Emerson Jr.	
DYNAMIC DRIVE EQUIPMENT, USA			Page 1



№	Артикул	Наименование	Кол
34		Кнопка блокировки	1
35		Пружина	1
36		Коннектор	1
37	910-591-37	Выключатель	1
38		Конденсатор	1
39		Пружина	1
40		Накладка	1
41		Клавиша	1
42		Вставка	1
43		Ручка верхняя левая	1
44		Резинка шнура	1
45		Шнур сетевой	1
46		Коннектор	1
47		Штанга	1
48		Вставка	1
49		Провод	1
50		Кожух двигателя	1
51		Кольцо	1
52		Пружина	1
53		Хомут	1
54		Колпачок	1
55		Кожух двигателя	1
56		Корпус двигателя	1
57		Крышка	1
58		Колесо	1
59		Скоба	1
60		Кольцо	1
*	910-591-63	Катушка (28-30)	

<b>Триммер электрический</b>		Модель	
		<b>ET650</b>	
Technical department		Assembly drawing	
Engineer, chief designer		John Emerson Jr.	
DYNAMIC DRIVE EQUIPMENT, USA			Page 2