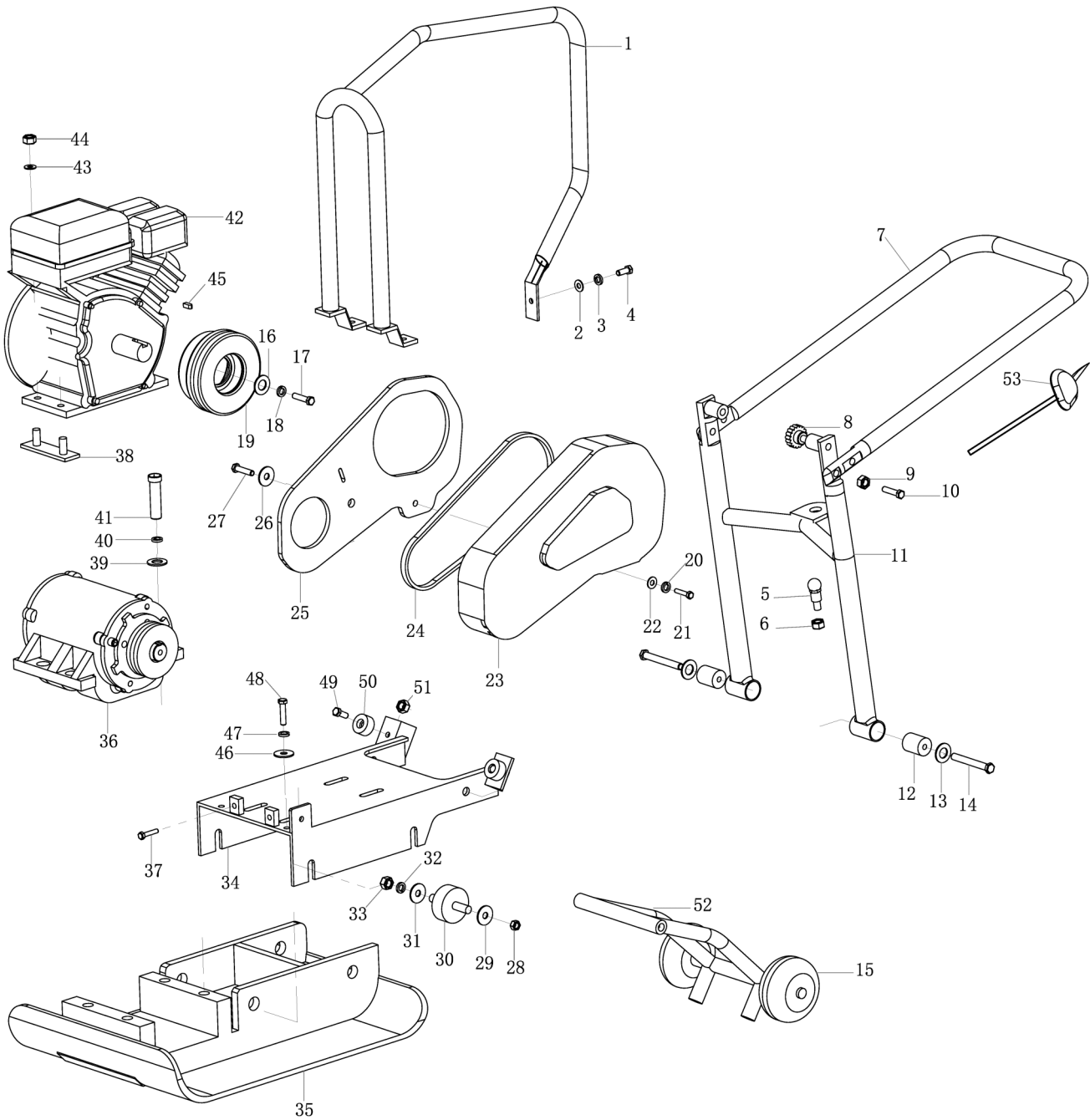
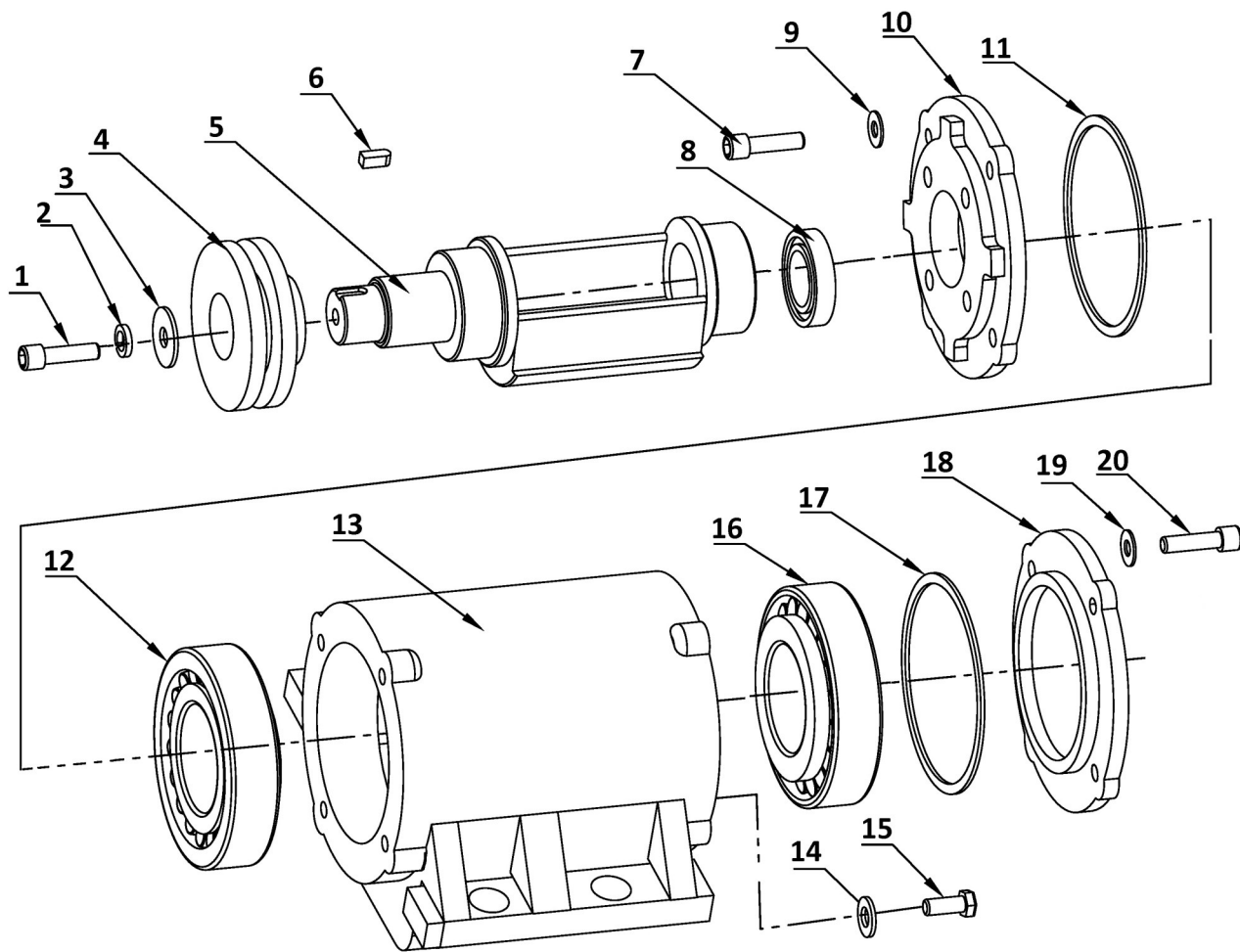


№	Артикул	Наименование	Кол
1	VP60-0001	Ручка верхняя защитная	1
2		Шайба	1
3		Шайба	1
4		Болт М8×25	1
5		Ручка	1
6		Гайка М20	1
7	VP60-0007	Ручка задняя верхняя	1
8	VP60-0007	Гайка-барашек	2
9		Гайка М10	2
10		Болт М10×35	2
11	VP60-0011	Ручка задняя нижняя	1
12	VP60-0012	Виброгаситель Ø25×43	2
13		Шайба	2
14		Болт М12×80	2
15	VP60-0005	Колесо (посадка 15мм)	2
	VP60-1115	Колесо (посадка 17,5мм)	2
16		Шайба	1
17		Болт М8×30	1
18		Шайба	1
19	90-0286	Шкив Ø20мм, ремень 17×730Li	1
	90-0285	Шкив Ø19мм, ремень 13×762Li	1
20		Шайба	1
21		Болт М8×35	1
22		Шайба	1
23	VP60-0023	Кожух ремня	1
24	VP60-0024	Ремень 17×730Li	1
	VP60-1024	Ремень 13×762Li	1
25		Панель задняя	1
26		Шайба	1
27		Болт М8×20	1
28		Гайка М10	4
		<b>Виброплита</b>	Модель <b>VP60-СК</b>
Technical department		Assembly drawing	
Engineer, chief designer		John Emerson Jr.	
DYNAMIC DRIVE EQUIPMENT, USA		Page 1	

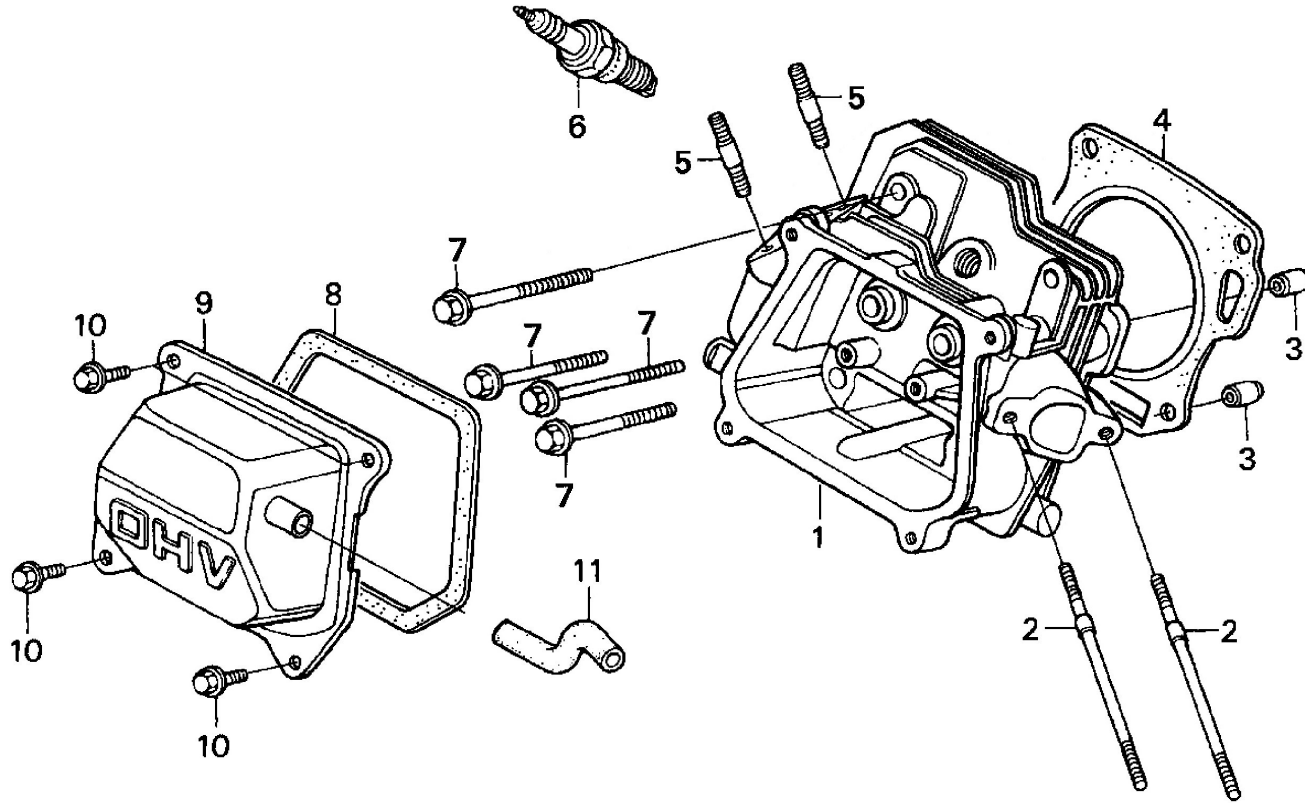


№	Артикул	Наименование	Кол
29		Шайба	4
30	90-0284	Виброгаситель Ø55×38	4
31		Шайба	4
32		Шайба	4
33		Гайка М10	4
34		Рама двигателя	1
35	VP60-0035	Основание	1
36	VP60-0036	Вибратор	1
37		Болт М8×40	5
38		Пластина прижимная	5
39		Шайба	4
40		Шайба	4
41		Болт М16×40	4
42	792-865	Двигатель к/в 19,05мм	1
42	792-872	Двигатель к/в 20,00мм	1
43		Шайба	4
44		Гайка М8	4
45	VP60-0045	Шпонка	1
46		Шайба	2
47		Шайба	2
48		Болт М8×25	2
49		Болт М8×25	2
50	VP60-0050	Виброгаситель Ø35×15	2
51		Гайка М8	2
52	VP60-0052	Кронштейн колес	1
53	90-0735	Трос газа	1
		Виброплита	Модель
			VP60-CK
Technical department		Assembly drawing	
Engineer, chief designer		John Emerson Jr.	
DYNAMIC DRIVE EQUIPMENT, USA		Page 2	



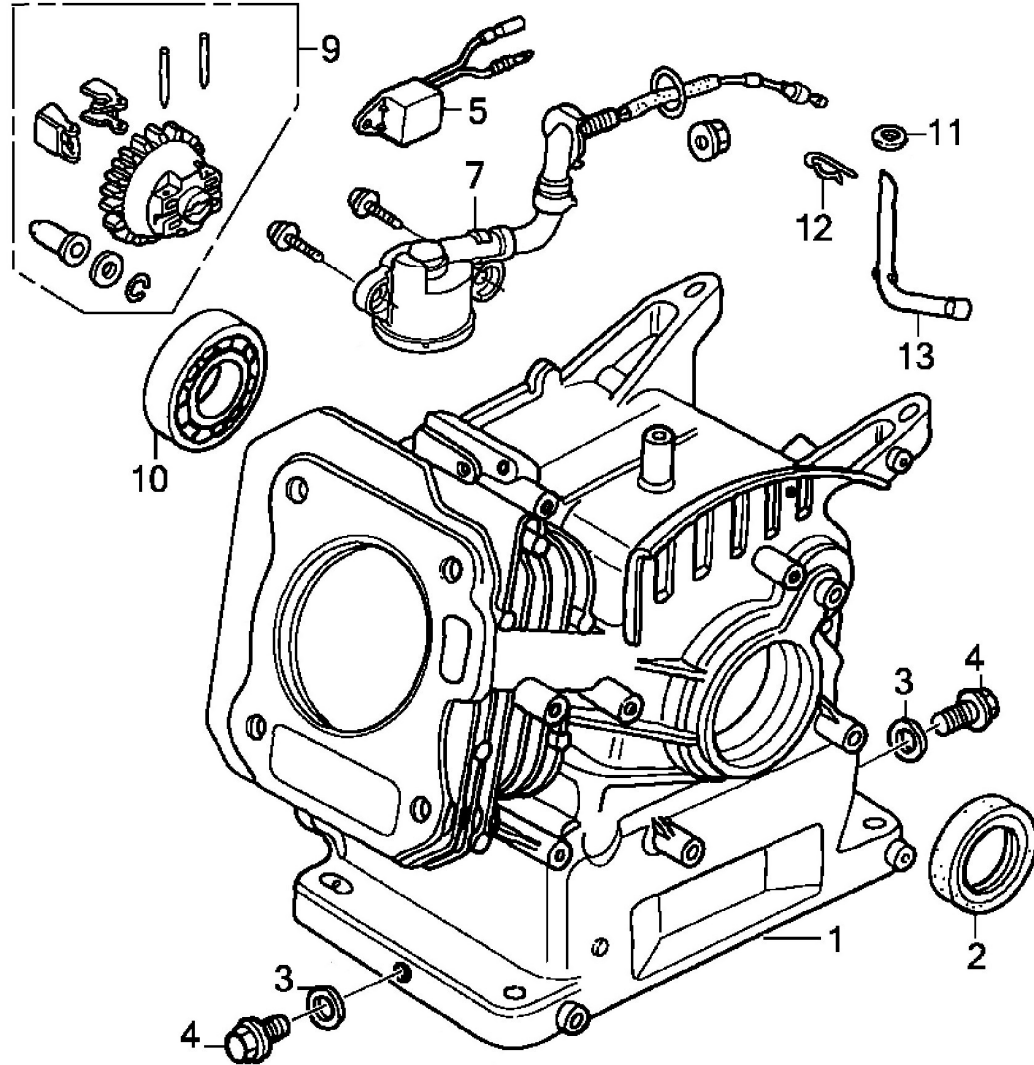
№	Артикул	Наименование	Кол
1		Болт М10×25	1
2		Шайба	1
3		Шайба	1
4	VP60-1004	Шкив ведомый	1
5	VP60-1005	Вал эксцентрика	1
6	VP60-1005	Шпонка шкива	1
7		Болт М8×20	4
8	098035	Сальник 35×48×10	1
9		Шайба	4
10	VP60-1010	Крышка корпуса	1
11	VP60-1011	Кольцо уплотнительное	1
12	027011	Подшипник 6211	1
13	VP60-1013	Корпус	1
14		Шайба	1
15		Болт	1
16	027011	Подшипник 6211	1
17	VP60-1011	Кольцо уплотнительное	1
18	VP60-1018	Крышка корпуса	1
19		Шайба	4
20		Болт М8×20	4

<b>Виброплита</b>		Модель
		<b>VP60-CK</b>
Technical department		Assembly drawing
Engineer, chief designer		John Emerson Jr.
DYNAMIC DRIVE EQUIPMENT, USA		Page 3



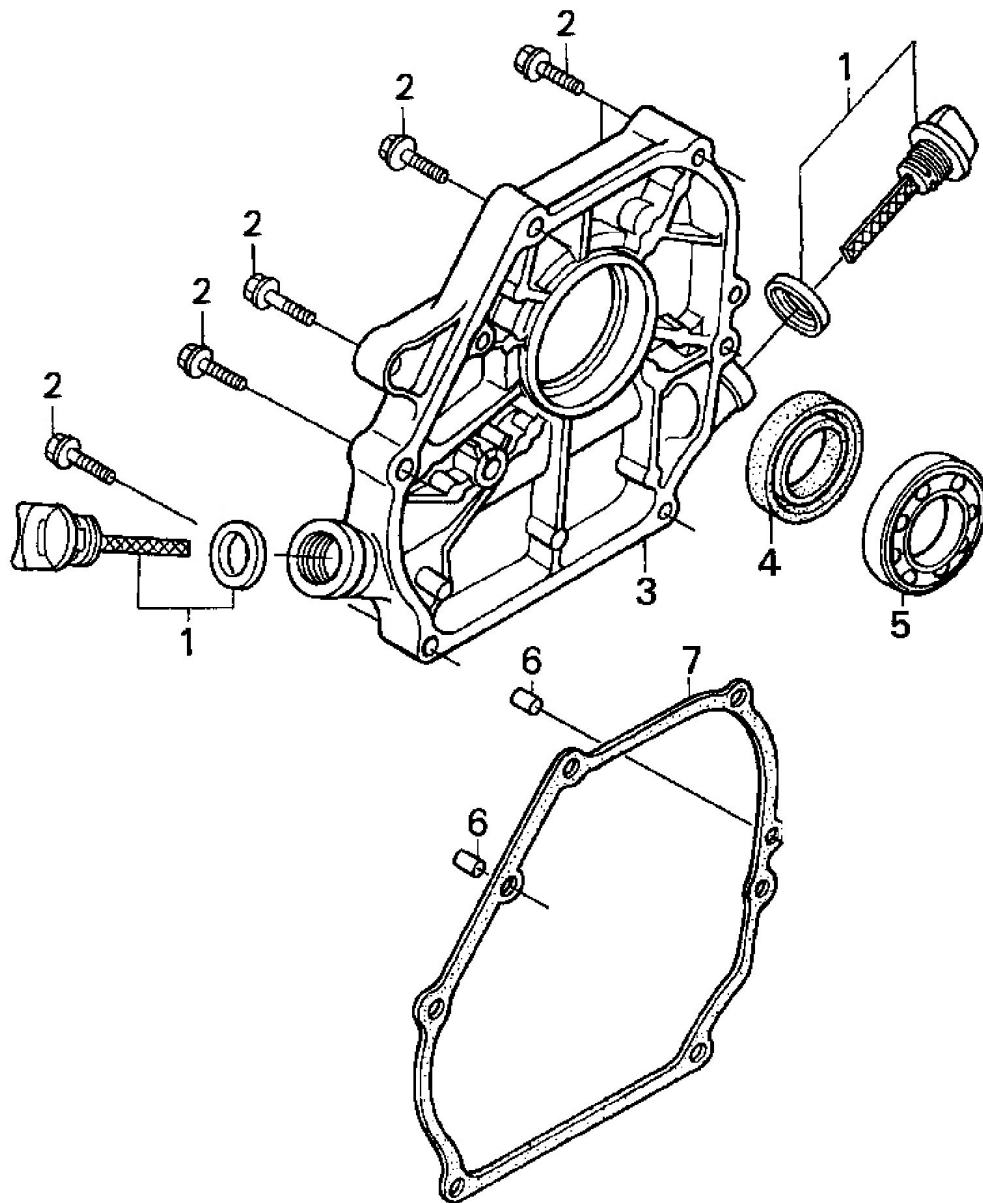
№	Артикул	Наименование	Кол
1	90-0121	Головка цилиндра в сборе	1
2	01-168-002	Шпилька карбюратора	2
3	01-168-003	Втулка Ø10×14	2
4	*	Прокладка головки	1
5	01-168-005	Шпилька глушителя	2
6	LR5YC	Свеча зажигания LR5YC	1
7	01-168-007	Болт головки цилиндра	4
8	*	Прокладка клапанной крышки	1
9	01-168-009	Крышка клапанов	1
10	01-168-010	Болт клапанной крышки	4
11	90-1082	Трубка отвода газов	1
*	90-0230	Набор прокладок	

<b>Виброплита</b>		Модель	
		<b>VP60-CK</b>	
Technical department		Assembly drawing	
Engineer, chief designer		John Emerson Jr.	
DYNAMIC DRIVE EQUIPMENT, USA		Page 4	



№	Артикул	Наименование	Кол
1	90-0687	Цилиндр	1
2	90-0630	Сальник	2
3	02-168-003	Шайба	1
4	02-168-004	Болт сливного отверстия	1
5	90-0626	Реле датчика масла	1
7	02-168-007	Датчик уровня масла	1
9	02-168-009	Шестерня регулятора оборотов	1
10	90-0461	Подшипник 6205	1
11	02-168-011	Шайба	1
12	02-168-012	Зажим	1
13	02-168-013	Рычаг вала регулятора оборотов	1

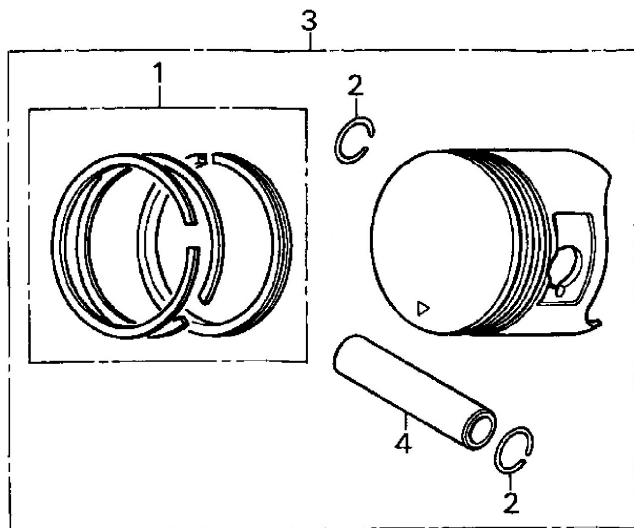
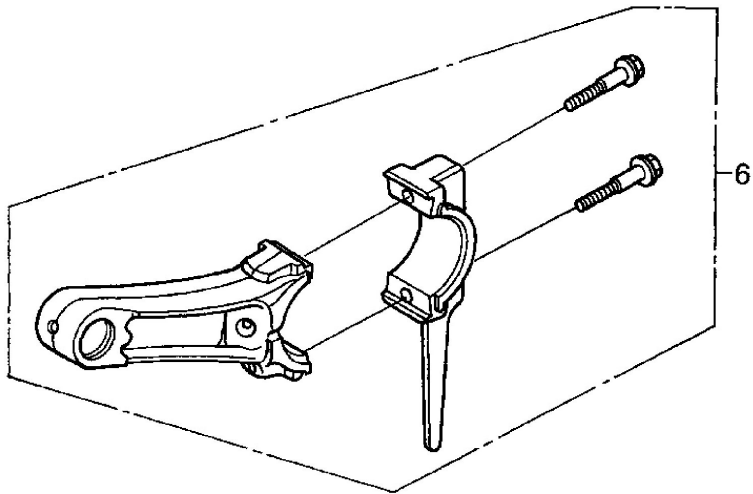
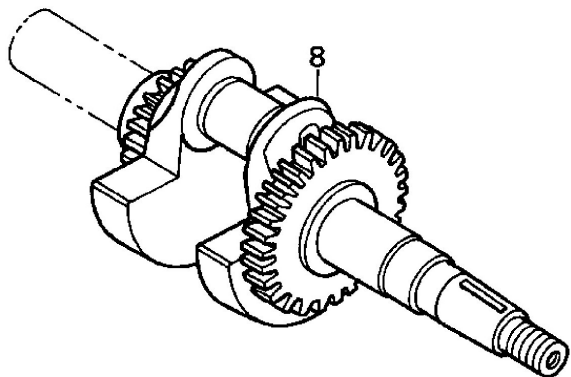

<b>Виброплита</b>		Модель	
		<b>VP60-CK</b>	
Technical department		Assembly drawing	
Engineer, chief designer		John Emerson Jr.	
DYNAMIC DRIVE EQUIPMENT, USA		Page 5	



№	Артикул	Наименование	Кол
1	03-168-001	Пробка (щуп)	2
2	03-168-002	Болт М8×32	6
3	03-168-003	Крышка картера	1
4	90-0630	Сальник коленвала	1
5	90-0461	Подшипник коленвала 6205	1
6	03-168-006	Втулка	2
7	*	Прокладка картера	1
*	90-0230	Набор прокладок	

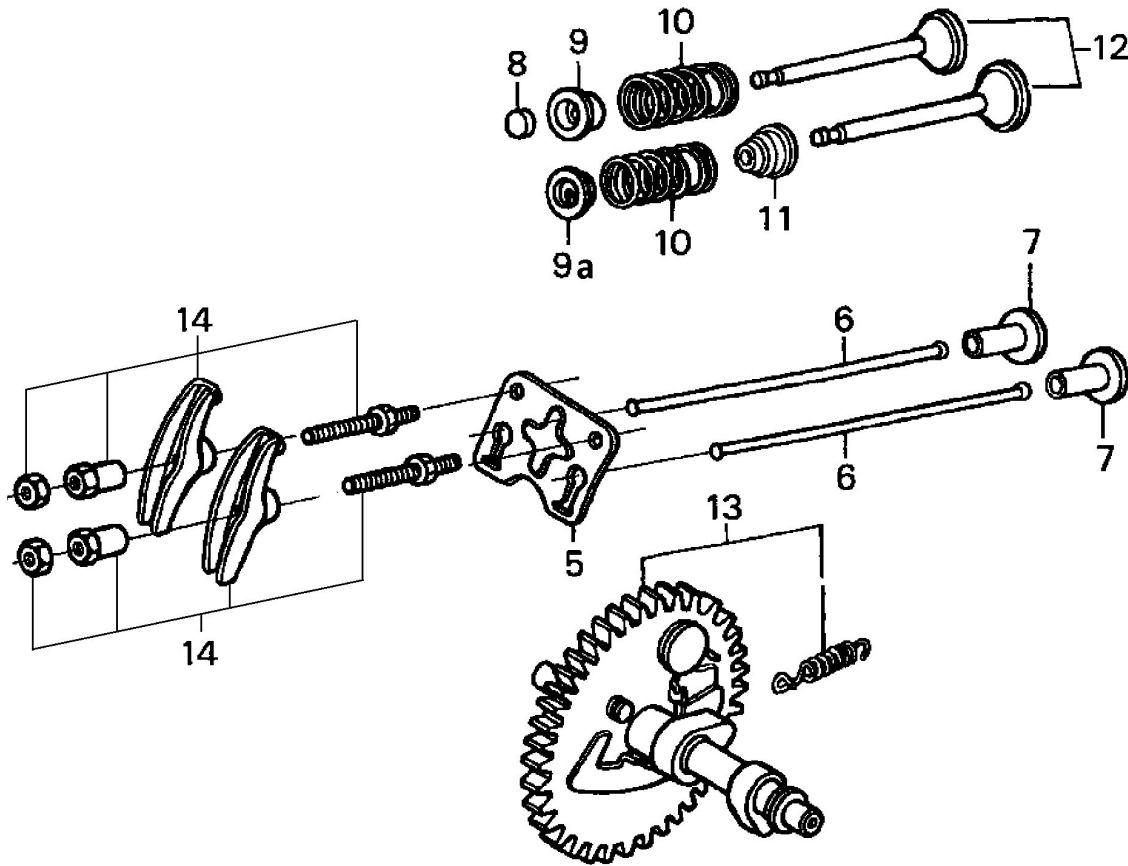
<b>Виброплита</b>	Модель
	<b>VP60-CK</b>

Technical department	Assembly drawing
Engineer, chief designer	John Emerson Jr.
DYNAMIC DRIVE EQUIPMENT, USA	Page 6



№	Артикул	Наименование	Кол
1	90-0852	Кольцо поршневое Ø70×1,5	1
2	04-168-002	Кольцо стопорное	2
3	90-0156	Поршень Ø70×49мм	1
4	04-168-004	Палец поршня	2
6	90-0180	Шатун	1
7	04-168-007	Шпонка маховика	1
8		Коленвал	1

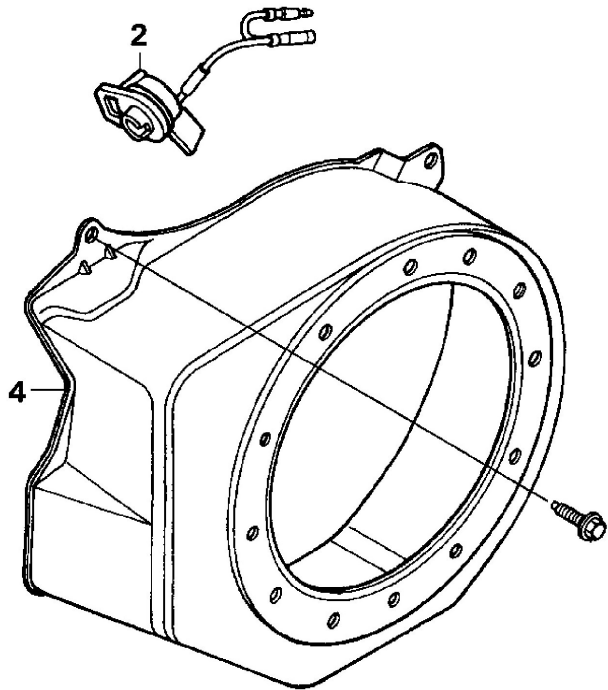
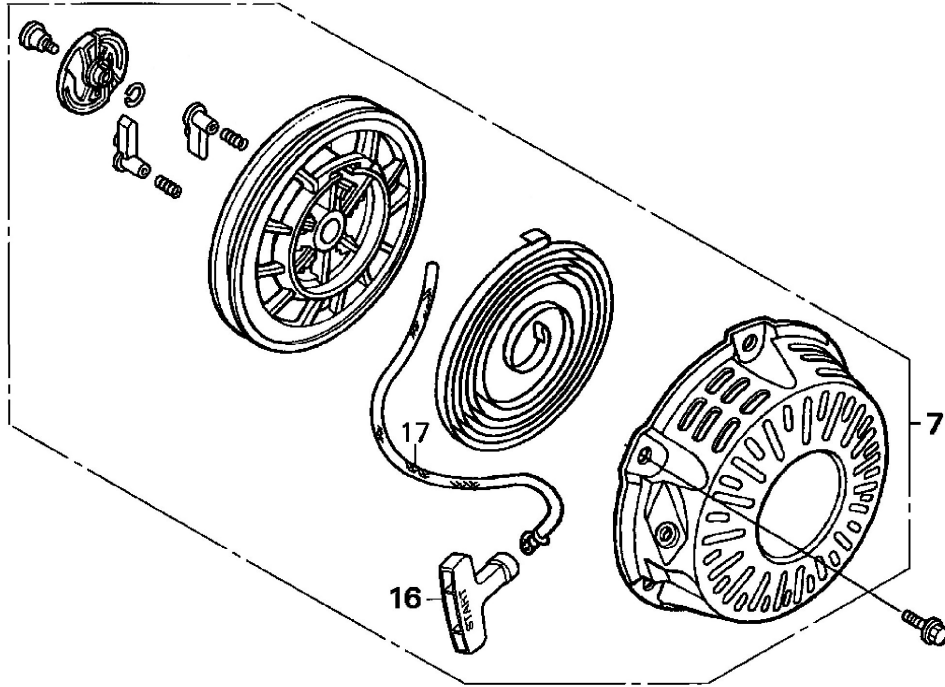
<b>Виброплита</b>		Модель	
		<b>VP60-CK</b>	
Technical department		Assembly drawing	
Engineer, chief designer		John Emerson Jr.	
DYNAMIC DRIVE EQUIPMENT, USA			Page 7



№	Артикул	Наименование	Кол
5	*	Кронштейн коромысел	1
6	*	Штанга толкателя	2
7	*	Тарелка толкателя	2
8	*	Ротатор	1
9	*	Стопор пружины выпускного клапана	1
9a	*	Стопор пружины впускного клапана	1
10	*	Пружина клапана	2
11	90-0246	Колпачок маслоъемный	1
12	90-0673	Клапаны набор	1
13	05-168-013	Распредвал	1
14	05-168-014	Коромысло набор	2
*	90-0859	Ремкомплект головки цилиндра	

<b>Виброплита</b>		Модель
		<b>VP60-CK</b>
Technical department		Assembly drawing
Engineer, chief designer		John Emerson Jr.
DYNAMIC DRIVE EQUIPMENT, USA		Page 8



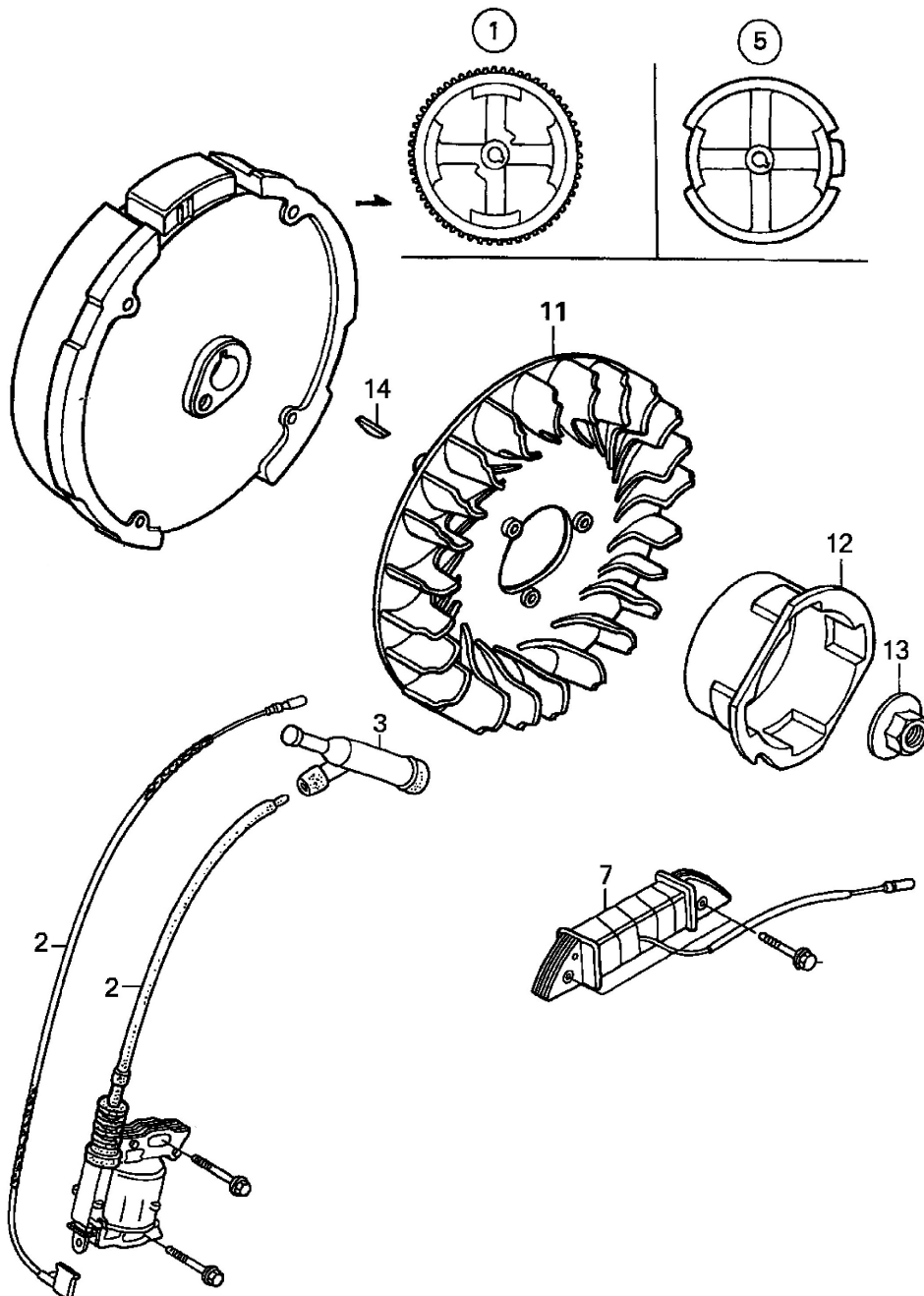


№	Артикул	Наименование	Кол
2	90-0115	Выключатель зажигания	1
4	90-0850	Кожух маховика	1
7	90-0494	Стартер в сборе	1
16	90-0252	Ручка стартера	1
17	909-020	Шнур стартера 4,5 мм	1

<b>Виброплита</b>		Модель
		<b>VP60-CK</b>
Technical department		Assembly drawing
Engineer, chief designer		John Emerson Jr.
DYNAMIC DRIVE EQUIPMENT, USA		Page 9

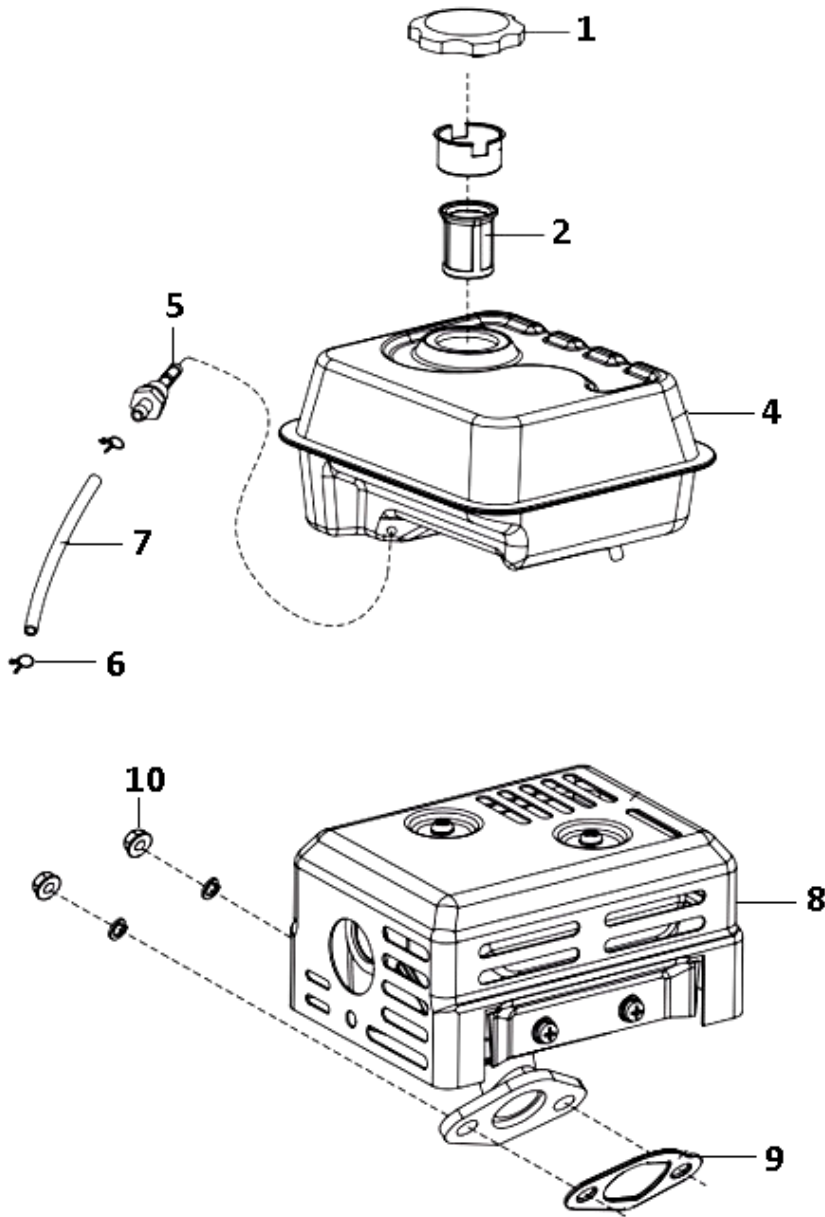






№	Артикул	Наименование	Кол
2	90-0265	Магнето	1
3	90-0117	Колпачок свечной	1
5	15-168-005	Маховик	1
11	15-168-011	Крыльчатка маховика	1
12	15-168-012	Храповик стартера	1
13	15-168-013	Гайка маховика	1
14	04-168-007	Шпонка маховика	1

<b>Виброплита</b>		Модель
		<b>VP60-CK</b>
Technical department		Assembly drawing
Engineer, chief designer		John Emerson Jr.
DYNAMIC DRIVE EQUIPMENT, USA		Page 12



№	Артикул	Наименование	Кол
1	15-188-001М	Пробка бензобака	1
2	14-168-002	Фильтр топливный	1
4	90-0614	Бак топливный	1
5	15-188-005	Штуцер	1
6	15-188-006	Зажим	2
7	90-0737	Шланг топливный (6, 7)	1
8	90-0619	Глушитель	1
9	*	Прокладка глушителя	1
10	13-168-002	Гайка	1
*	90-0230	Набор прокладок	

<b>Виброплита</b>		Модель	
		<b>VP60-CK</b>	
Technical department		Assembly drawing	
Engineer, chief designer		John Emerson Jr.	
DYNAMIC DRIVE EQUIPMENT, USA		Page 13	