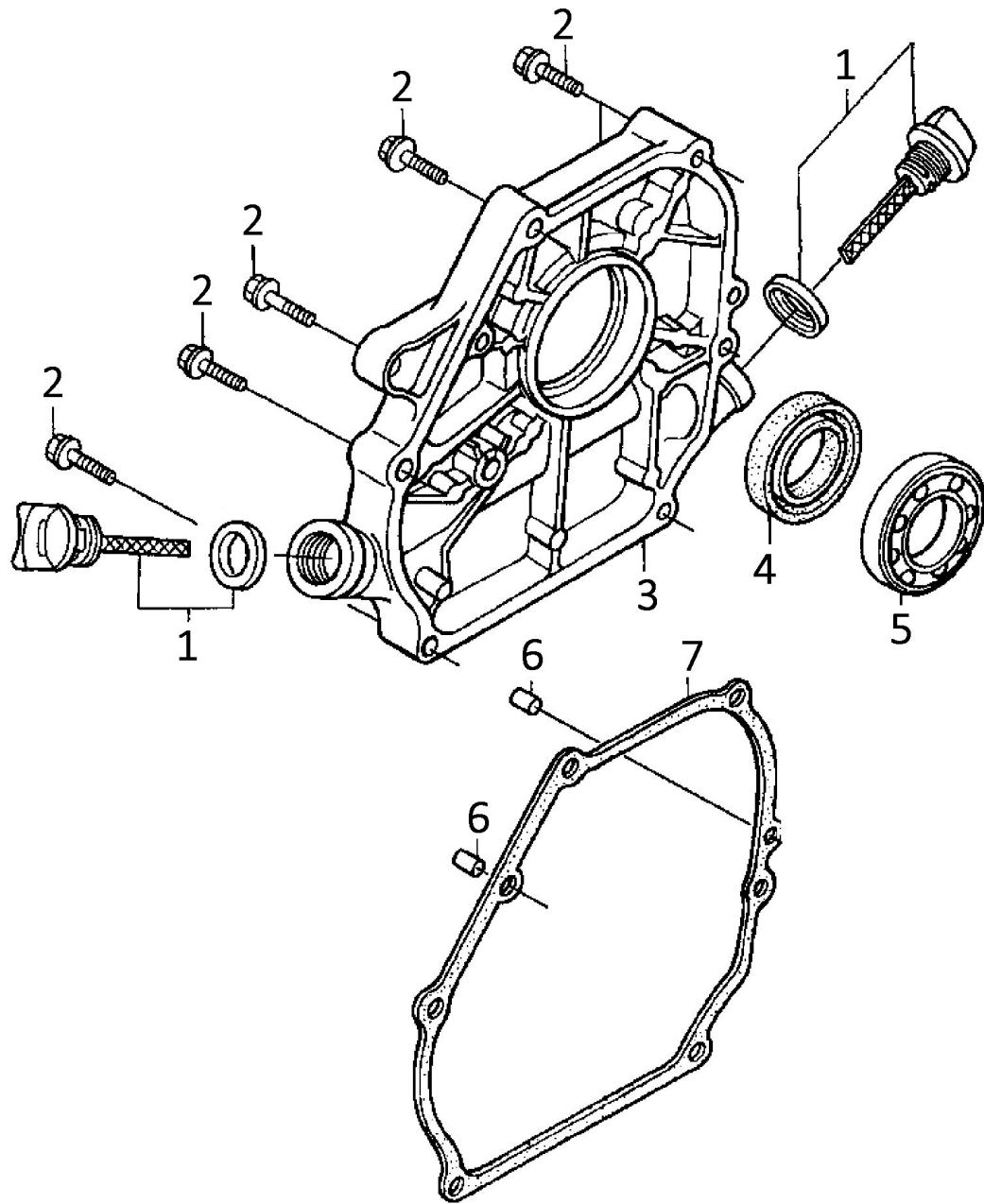


№	Артикул	Наименование	Кол
1	90-0120	Головка цилиндра в сборе	1
2	01-168-002	Шпилька карбюратора	2
3	01-168-003	Втулка	2
4	*	Прокладка головки	1
5	01-168-005	Шпилька глушителя	2
6	LR5YC	Свеча зажигания LR5YC	1
7	01-168-007	Болт	4
8	*	Прокладка клапанной крышки	1
9	01-168-009	Крышка клапанов	1
10	01-168-010	Болт	4
11	90-1082	Трубка отвода газов	1
*	90-0192	Набор прокладок	

**Двигатель бензиновый**

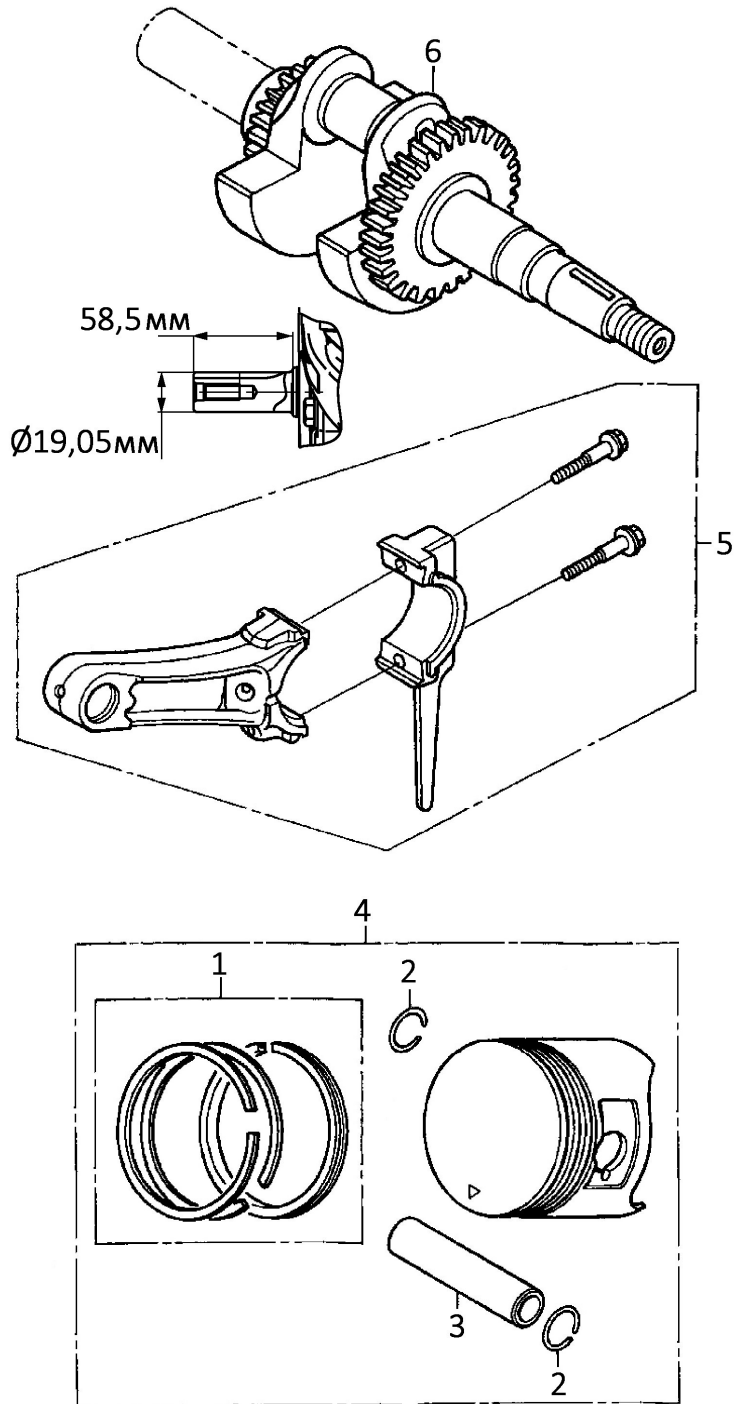
Модель  
**E550-Q19**





№	Артикул	Наименование	Кол
1	03-168-001	Пробка-щуп	2
2	03-168-002	Болт	6
3	03-168-003	Крышка картера	1
4	90-0630	Сальник коленвала	1
5	90-0461	Подшипник 6205	1
6	03-168-006	Втулка	2
7	*	Прокладка картера	1
*	90-0192	Набор прокладок	

<b>Двигатель бензиновый</b>		Модель	
		<b>E550-Q19</b>	
Technical department		Assembly drawing	
Engineer, chief designer		John Emerson Jr.	
DYNAMIC DRIVE EQUIPMENT, USA		Page 3	

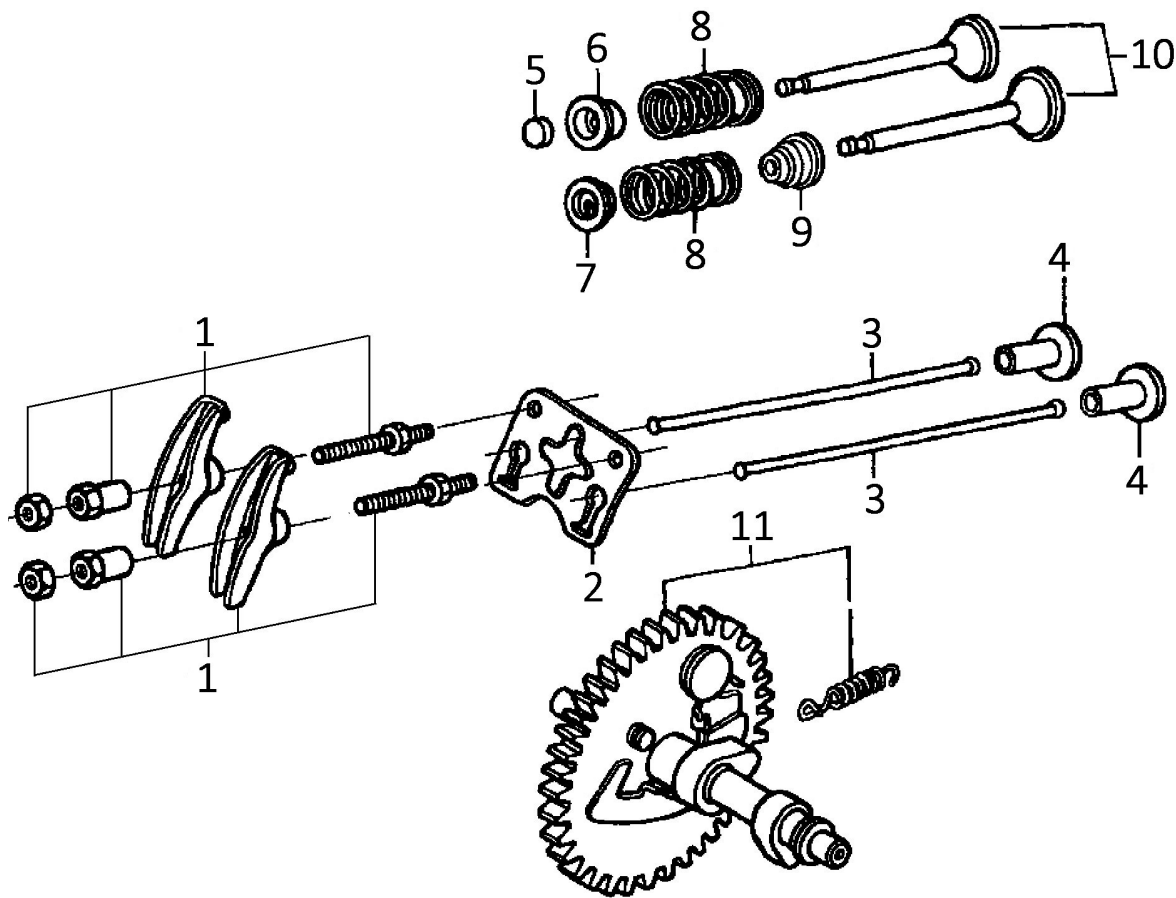


№	Артикул	Наименование	Кол
1	90-0165	Кольцо поршневое	1
2	04-168-002	Кольцо стопорное	1
3	04-168-004	Палец поршня	1
4	90-0153	Поршень	2
5	90-0180	Шатун	1
6	792-841-001	Коленвал	1

Двигатель бензиновый

Модель  
E550-Q19

Technical department	Assembly drawing
Engineer, chief designer	John Emerson Jr.
DYNAMIC DRIVE EQUIPMENT, USA	
Page 4	



№	Артикул	Наименование	Кол
1	05-168-014	Коромысло набор	2
2	*	Кронштейн коромысел	1
3	*	Штанга толкателя	2
4	*	Тарелка толкателя	2
5	*	Ротатор	1
6	*	Стопор пружины выпускного клапана	1
7	*	Стопор пружины впускного клапана	1
8	*	Пружина капана	2
9	90-0246	Колпачок маслосъемный	1
10	90-0673	Клапаны набор	1
11	05-168-013	Распредвал	1
*	90-0859	Ремкомплект головки	

**Двигатель бензиновый**

Модель

**E550-Q19**

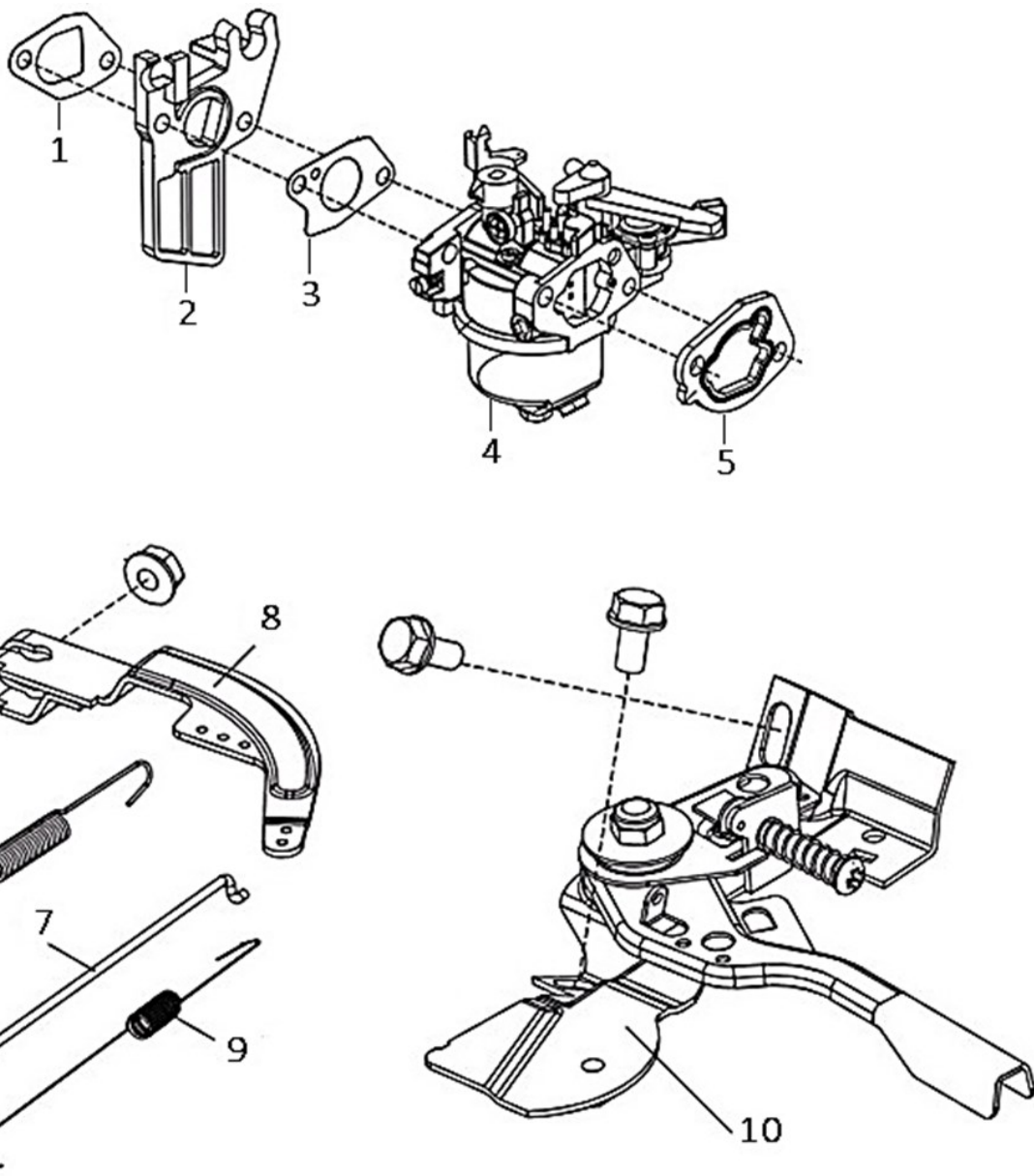
Technical department

Assembly drawing

Engineer, chief designer

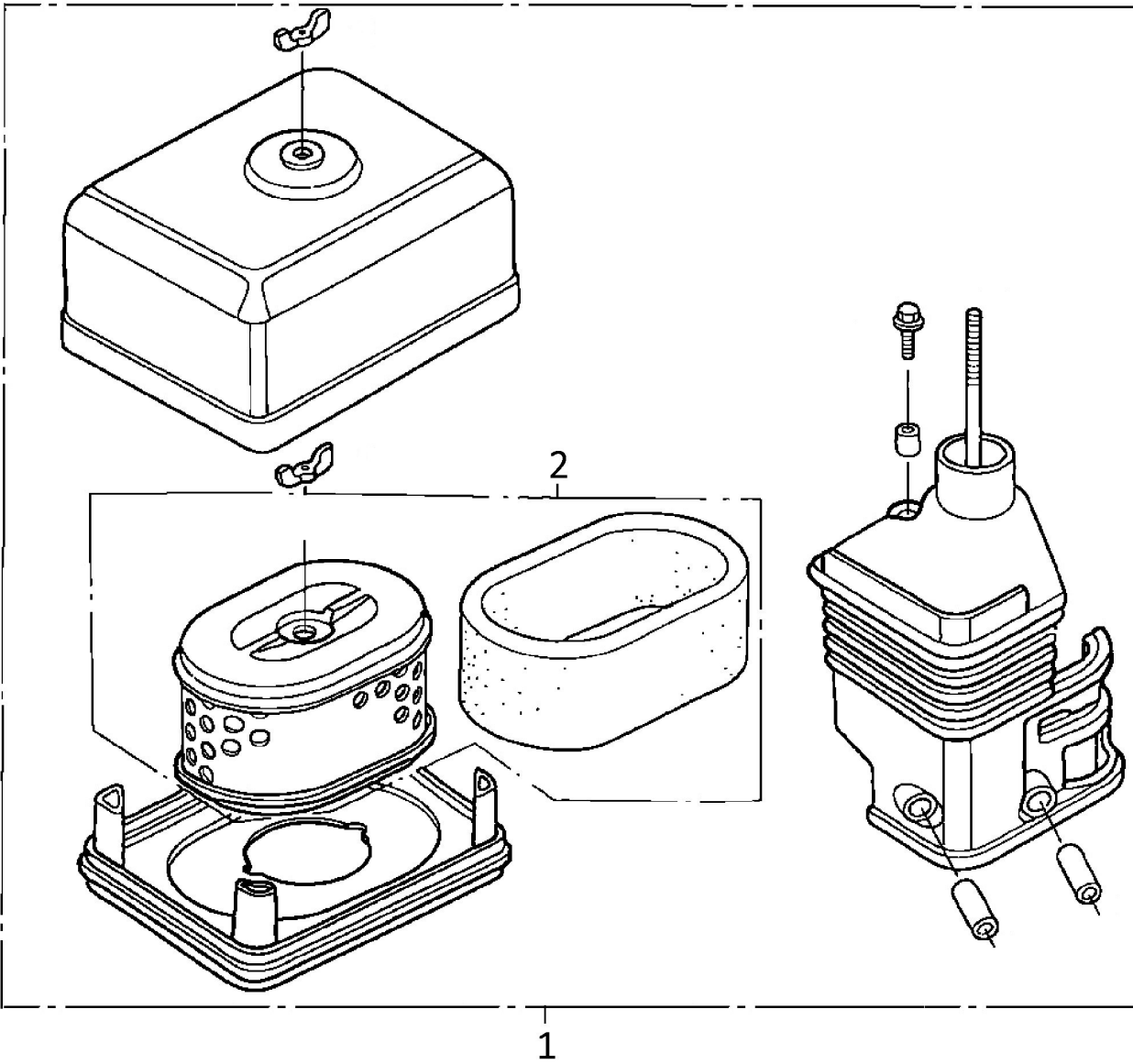
John Emerson Jr.





№	Артикул	Наименование	Кол
1	*	Прокладка теплоизолятора	1
2	08-168-002	Теплоизолятор	1
3	*	Прокладка карбюратора	1
4	90-0128	Карбюратор	1
5	*	Прокладка корпуса фильтра	1
6	**	Пружина рычага	1
7	**	Тяга регулятора	1
8		Рычаг регулятора	1
9	**	Пружина тяги	1
10	90-1084	Рычаг газа	1
*	90-0237	Набор прокладок	
**	90-0858	Набор пружин	

<b>Двигатель бензиновый</b>		Модель
		<b>E550-Q19</b>
Technical department		Assembly drawing
Engineer, chief designer		John Emerson Jr.
DYNAMIC DRIVE EQUIPMENT, USA		Page 7



№	Артикул	Наименование	Кол
1	90-0727	Корпус воздушного фильтра	
2	90-0645	Фильтр воздушный	

<b>Двигатель бензиновый</b>		Модель	
		<b>E550-Q19</b>	
Technical department		Assembly drawing	
Engineer, chief designer		John Emerson Jr.	
DYNAMIC DRIVE EQUIPMENT, USA			Page 8





