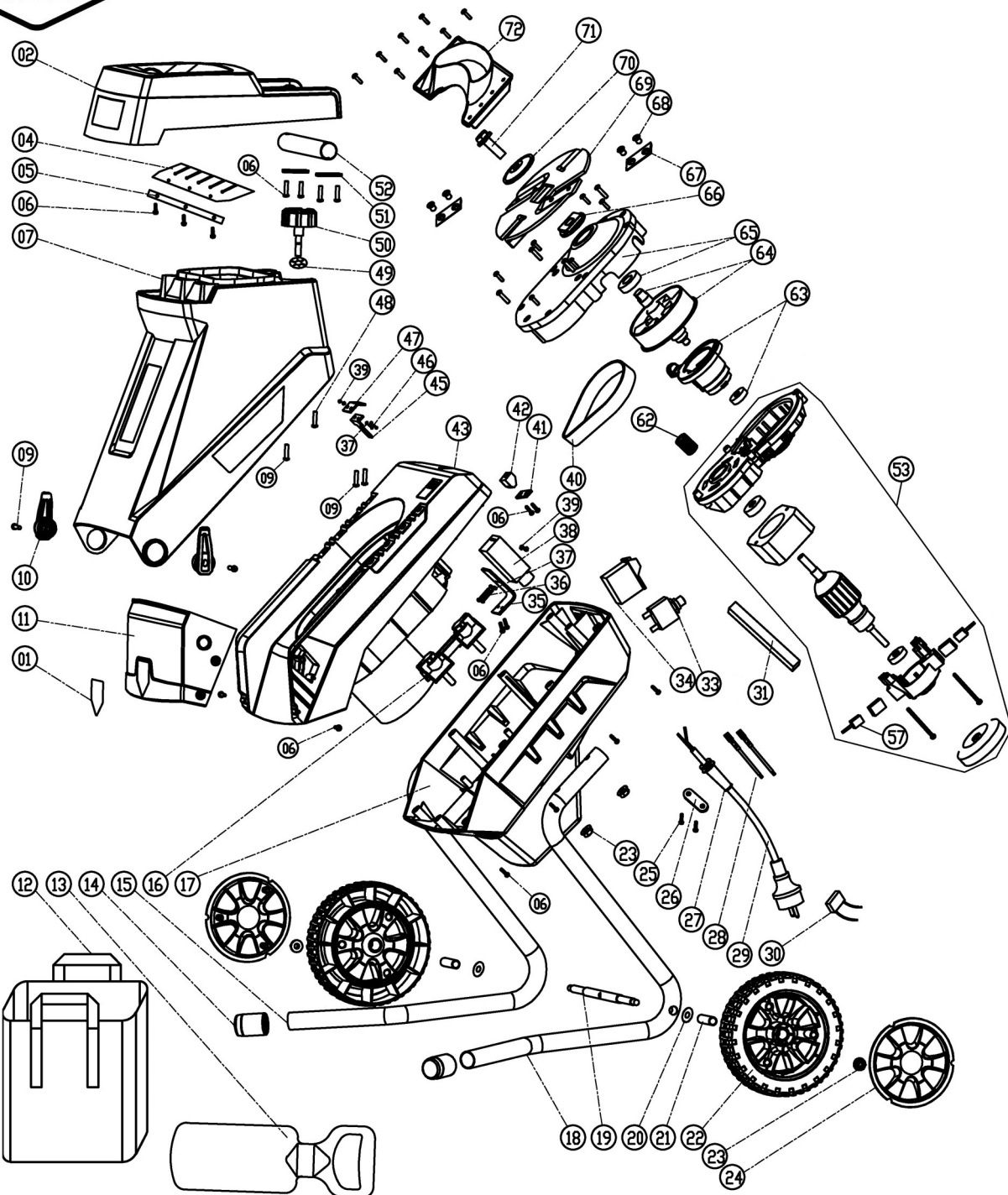
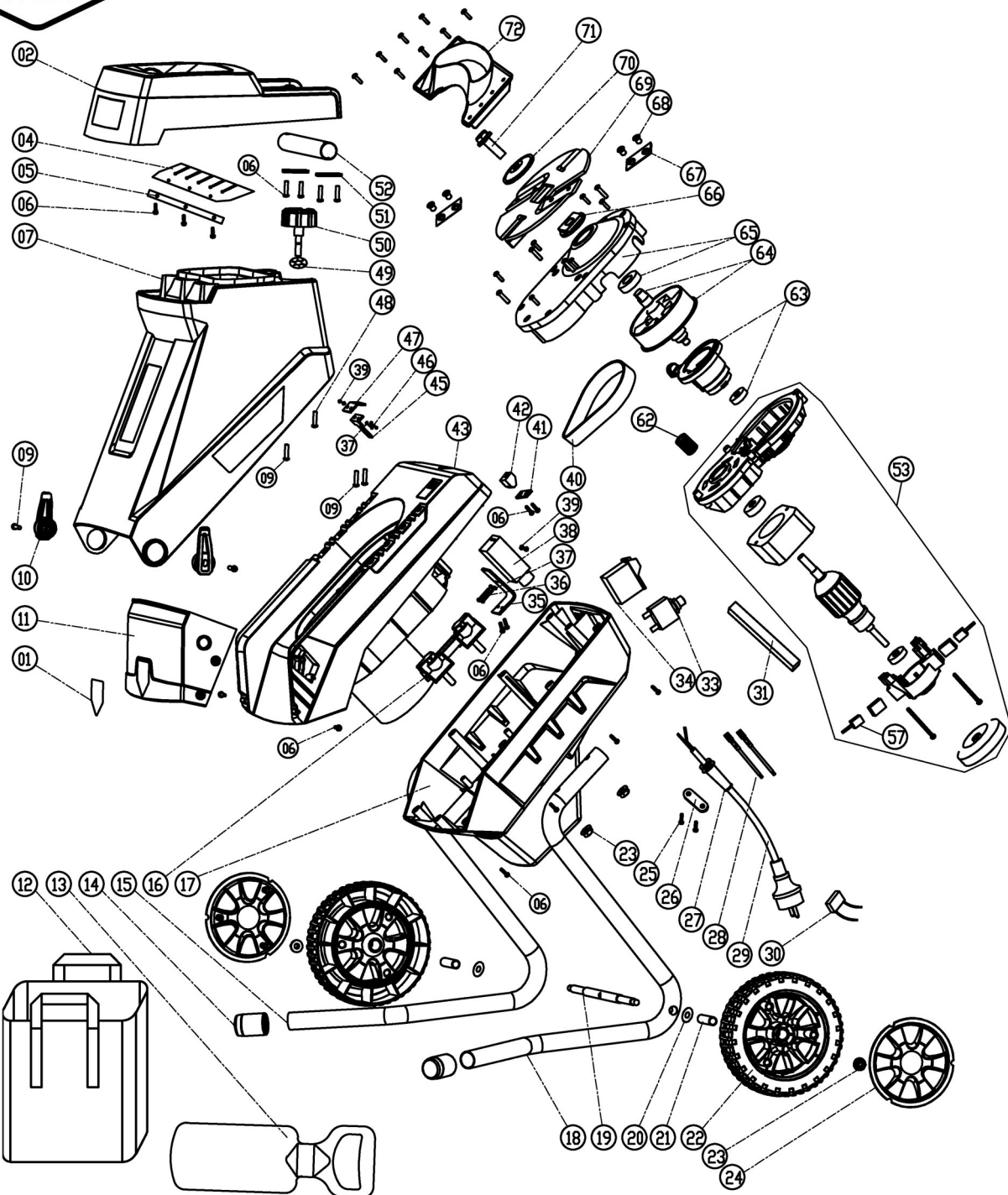


**DDE**



№	Артикул	Наименование	Кол
2		Корпус верхний	1
4		Пластина защитная	1
5		Пластина прижимная	1
6		Болт	33
7		Корпус	1
9		Болт	11
10		Фиксатор	2
11	796-931-010	Крышка верхняя	1
12		Короб	1
13		Толкатель	1
14		Амортизатор	2
15		Опора правая	1
16		Кронштейн	2
17		Корпус	1
18		Опора левая	1
19		Ось	1
20		Шайба	2
21		Втулка	2
22	796-931-022	Колесо	2
23		Гайка	2
24	796-931-024	Колпак	2
25		Винт	2
26		Пластина прижимная	1
27		Резинка шнура	1
28		Провода	2
29	90-0449	Шнур сетевой	1
30		Конденсатор	1
31		Уплотнение	1
33		Выключатель автоматический	1
34		Выключатель	1
35		Кронштейн	1
		<b>Измельчитель садовый</b>	Модель <b>SH 250</b>
Technical department		Assembly drawing	
Engineer, chief designer		John Emerson Jr.	
DYNAMIC DRIVE EQUIPMENT, USA		Page 1	

**DDE**



№	Артикул	Наименование	Кол
36		Винт	2
37		Шайба	4
38	796-931-038	Выключатель концевой	1
39		Гайка	4
40	796-931-040	Ремень 10PJ400	1
41		Гайка	1
42		Пластина	1
43		Корпус	1
45		Штифт	1
46		Винт	2
47		Пластина	1
48		Винт	2
49		Кольцо стопорное	1
50		Винт барашек	1
51		Ручка	1
52		Ручка	2
53	796-931-000	Двигатель	1
57		Щетки графитовые	2
62	796-931-062	Шкив ведущий	1
63	796-931-063	Эксцентрик	1
64	796-931-064	Шкив ведомый с валом	1
65	796-931-065	Крышка редуктора верхняя	1
66	796-931-066	Адаптер диска ножа	1
67	796-931-067	Нож	2
68	796-931-068	Болт крепления ножа	4
69	796-931-069	Диск	1
70		Фланец	1
71		Болт	1
72		Шайба	1

<b>Измельчитель садовый</b>		Модель
		<b>SH 250</b>
Technical department		Assembly drawing
Engineer, chief designer		John Emerson Jr.
DYNAMIC DRIVE EQUIPMENT, USA		Page 2