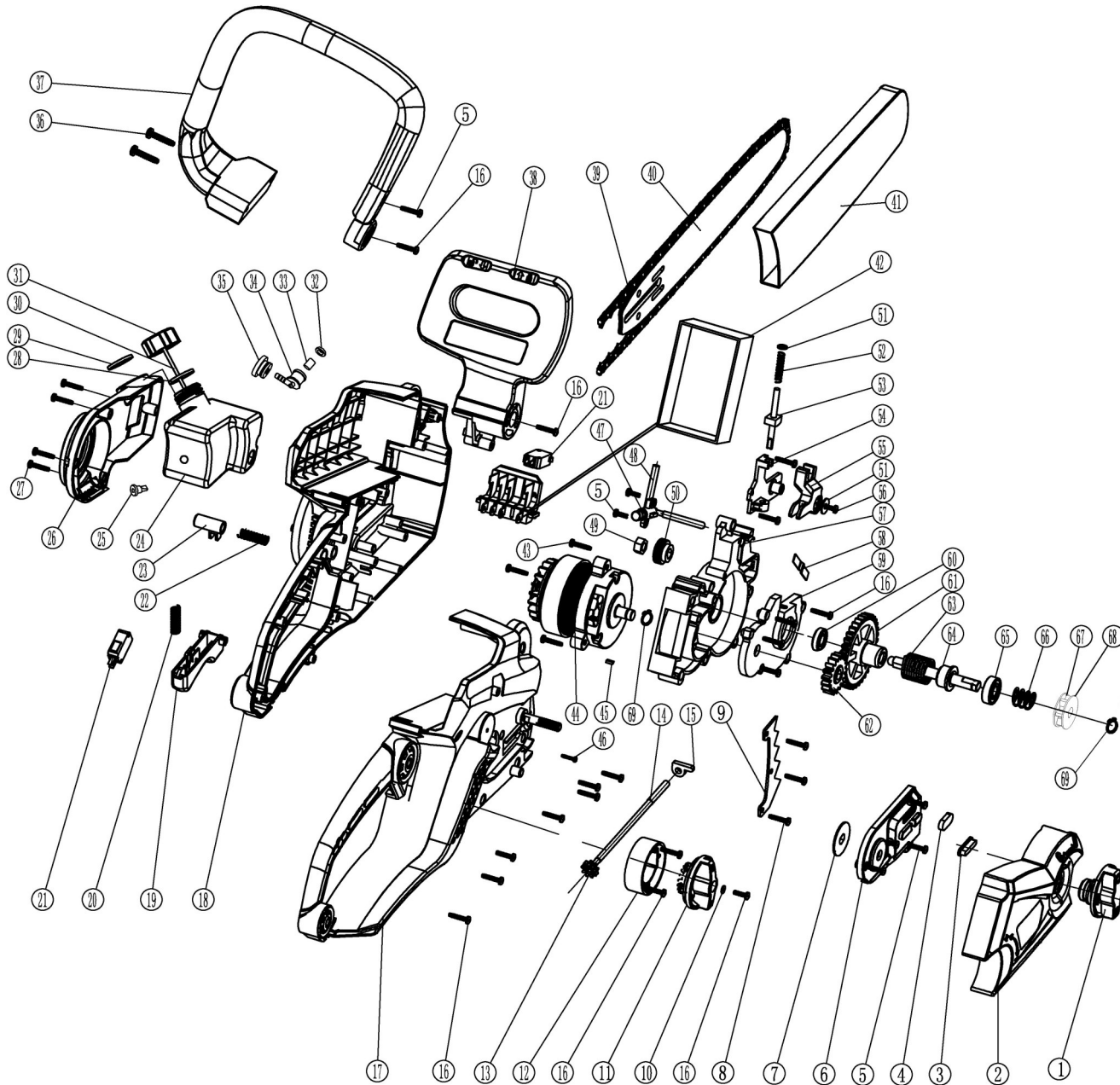


№	Артикул	Наименование	Кол
1	909-303-001	Фиксатор	1
2		Крышка шины	1
3		Уплотнение маслоканала	1
4		Прокладка	1
5		Винт ST4.0×16	7
6		Вставка	1
7		Шайба	1
8		Винт ST4.0×12	3
9		Упор зубчатый	1
10		Шайба	1
11	909-303-011	Ручка натяжителя	1
12	909-303-012	Корпус	1
13	909-303-013	Шестерня натяжителя	1
14	909-303-014	Винт натяжителя	1
15	909-303-015	Натяжитель	1
16		Винт ST4.0×19	31
17		Корпус правый	1
18		Корпус левый	1
19	909-303-019	Клавиша	1
20	909-303-020	Пружина	1
21	909-303-021	Микровыключатель	2
22	909-303-022	Пружина	1
23	909-303-023	Кнопка блокировки	1
24		Бак масляный	1
25		Сапун	1
26		Крышка	1
27		Винт ST3.5×14	4
28		Кольцо уплотнительное	1
29		Кольцо уплотнительное	1
30		Тросик	1
31	909-303-031	Пробка масляного бака (30,31)	1

<b>Пила цепная аккумуляторная</b>		Модель	
		<b>CSB 400-12</b>	
Technical department		Assembly drawing	
Engineer, chief designer		John Emerson Jr.	
DYNAMIC DRIVE EQUIPMENT, USA			Page 1



№	Артикул	Наименование	Кол
32	909-303-034	Штуцер маслобака (32-34)	1
35	909-303-035	Кольцо уплотнительное	1
37		Ручка дуга	1
38		Ручка тормоза	1
42		Блок управления	1
43		Винт ST4.0×19	3
44	909-303-044	Двигатель	1
45		Шпонка	1
46		Винт ST4.0×19	1
47		Маслонасос	1
48		Шланг	1
49		Гайка	1
50	909-303-050	Червяк маслонасоса	1
51	909-303-051	Шайба	2
52	909-303-052	Пружина	1
53	909-303-053	Шток	1
54		Пластина тормоза	1
55		Кронштейн	1
57		Промщит	1
58		Пружина	1
59		Крышка промщита	1
60		Подшипник 6900	1
61	909-303-061	Шестерня большая	1
62	909-303-062	Шестерня малая	1
63	909-303-063	Пружина	1
64	909-303-064	Вал	1
65	90-0432	Подшипник 6000	1
66		Пружина	1
67		Звездочка	1
68		Шайба	1
69		Кольцо стопорное	1

<b>Пила цепная аккумуляторная</b>		Модель
		<b>CSB 400-12</b>
Technical department		Assembly drawing
Engineer, chief designer		John Emerson Jr.
DYNAMIC DRIVE EQUIPMENT, USA		Page 2