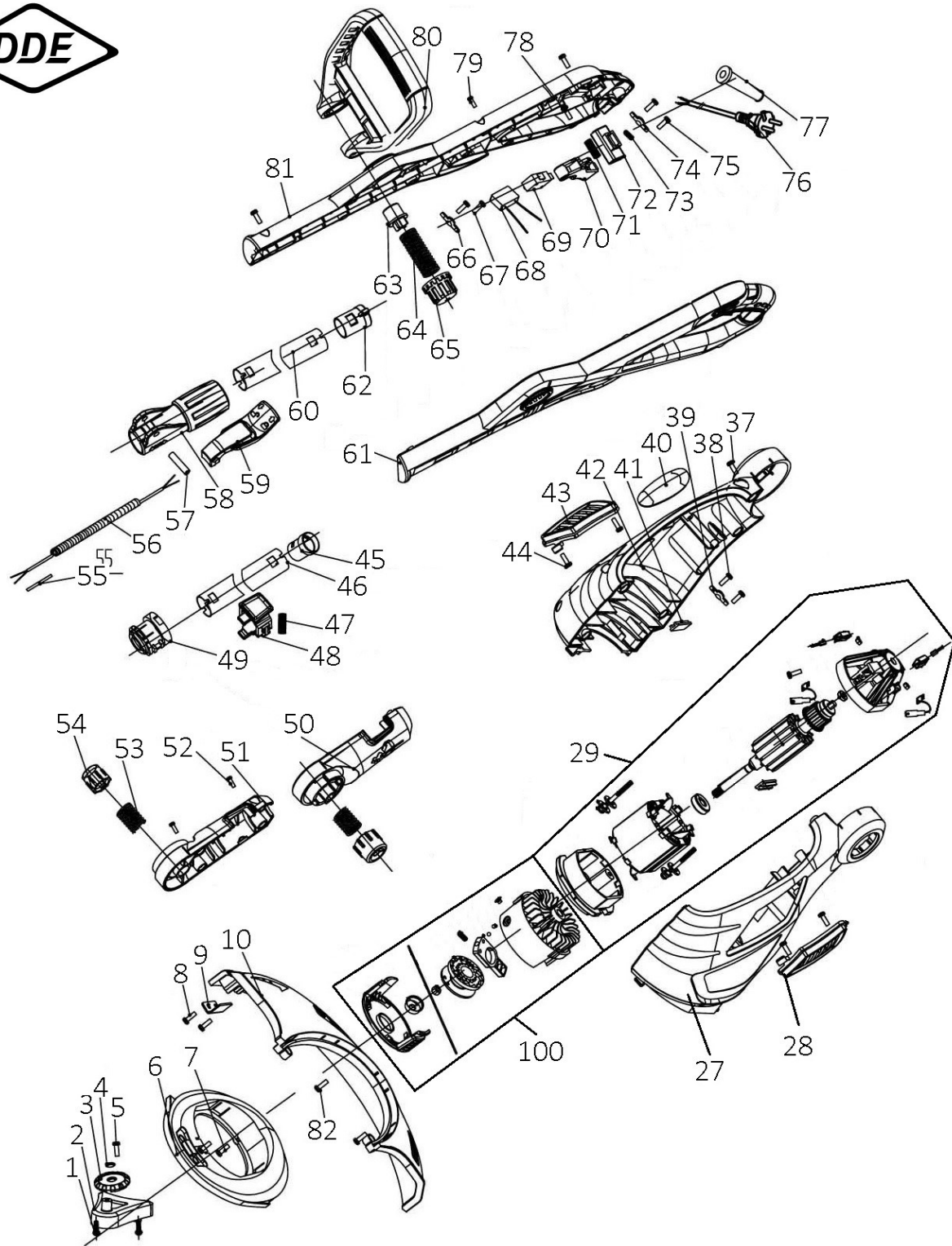


№	Артикул	Наименование	Кол
1		Винт	2
2		Кронштейн	1
3		Колесо	1
4		Прокладка	1
5		Винт	1
6		Держатель кожуха	1
7		Винт	2
8	791-844-08	Винт	2
9	791-844-09	Нож	1
10	791-844-10	Кожух защитный	1
27		Корпус нижний левый	1
28		Решетка	1
29		Двигатель	1
37		Винт	5
38		Винт	2
39		Зажим	1
40		Накладка	1
41		Амортизатор	2
42		Корпус нижний правый	1
43		Решетка	1
44		Винт	4
45		Втулка	1
46		Штанга	1
47		Клавиша	1
48		Клавиша	1
49		Кольцо	1
50		Корпус левый	1
51		Корпус правый	1
52		Винт	4
53		Пружина	2
54		Ручка	2

Триммер электрический		Модель	
		ET550	
Technical department		Assembly drawing	
Engineer, chief designer		John Emerson Jr.	
DYNAMIC DRIVE EQUIPMENT, USA		Page 1	



№	Артикул	Наименование	Кол
55		Трубка	1
56		Вал гибкий	1
57		Штифт	1
58		Соединитель	1
59		Защелка	1
60		Штанга	1
61		Корпус верхний левый	1
62		Втулка	1
63		Ручка	1
64		Пружина	1
65		Ручка	1
66		Зажим	1
67		Винт	2
68		Конденсатор	1
69	791-844-69	Выключатель	1
70	791-844-70	Клавиша	1
71		Пружина	1
72		Клавиша блокировки	1
73		Пружина	1
74		Зажим	1
75		Винт	2
76		Шнур сетевой	1
77		Резинка шнура	1
78		Винт	1
79		Винт	11
80		Ручка	1
81		Корпус верхний правый	1
100	791-844-100	Головка триммерная в сборе	1

Триммер электрический		Модель	
		ET550	
Technical department		Assembly drawing	
Engineer, chief designer		John Emerson Jr.	
DYNAMIC DRIVE EQUIPMENT, USA		Page 2	