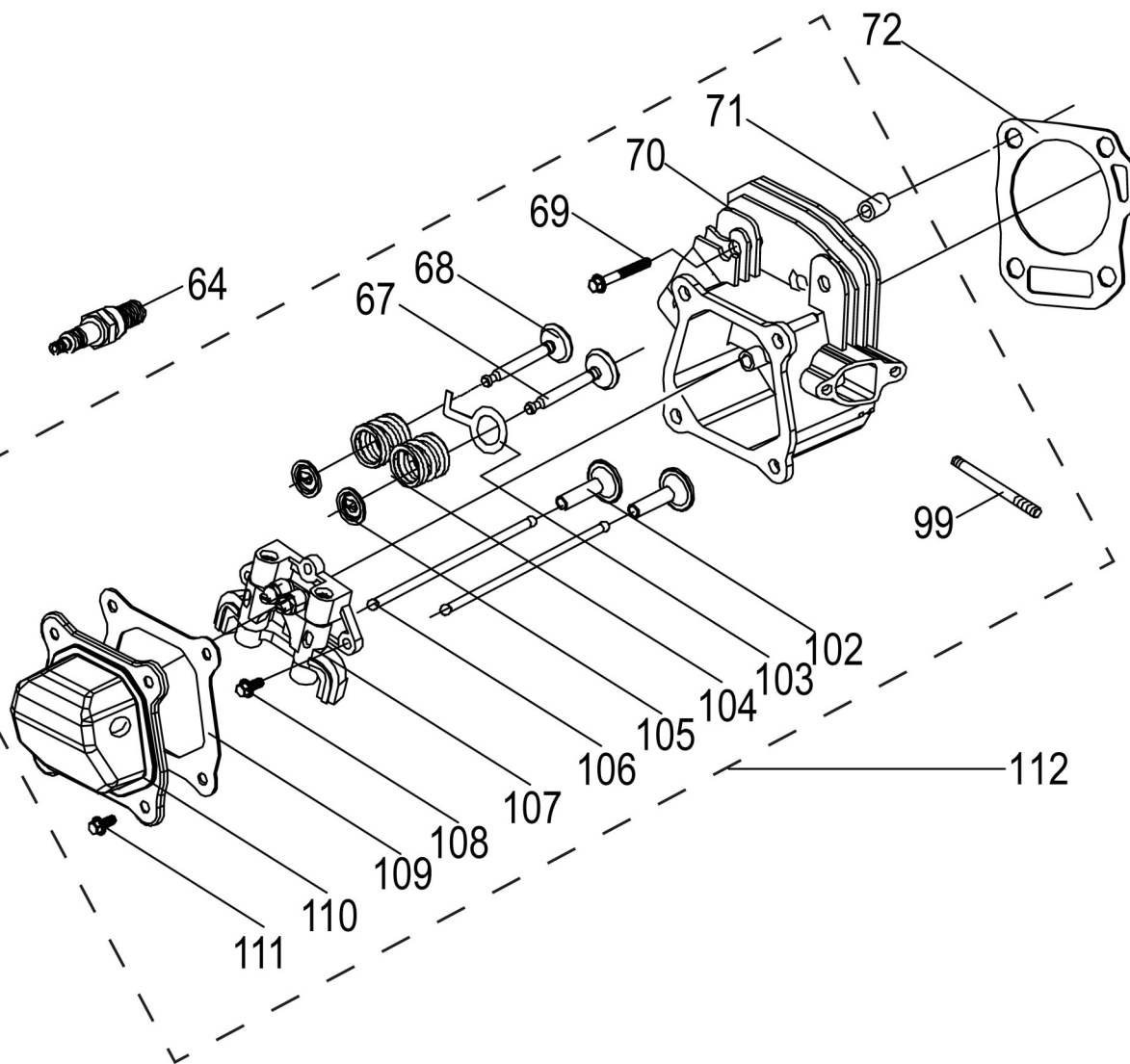


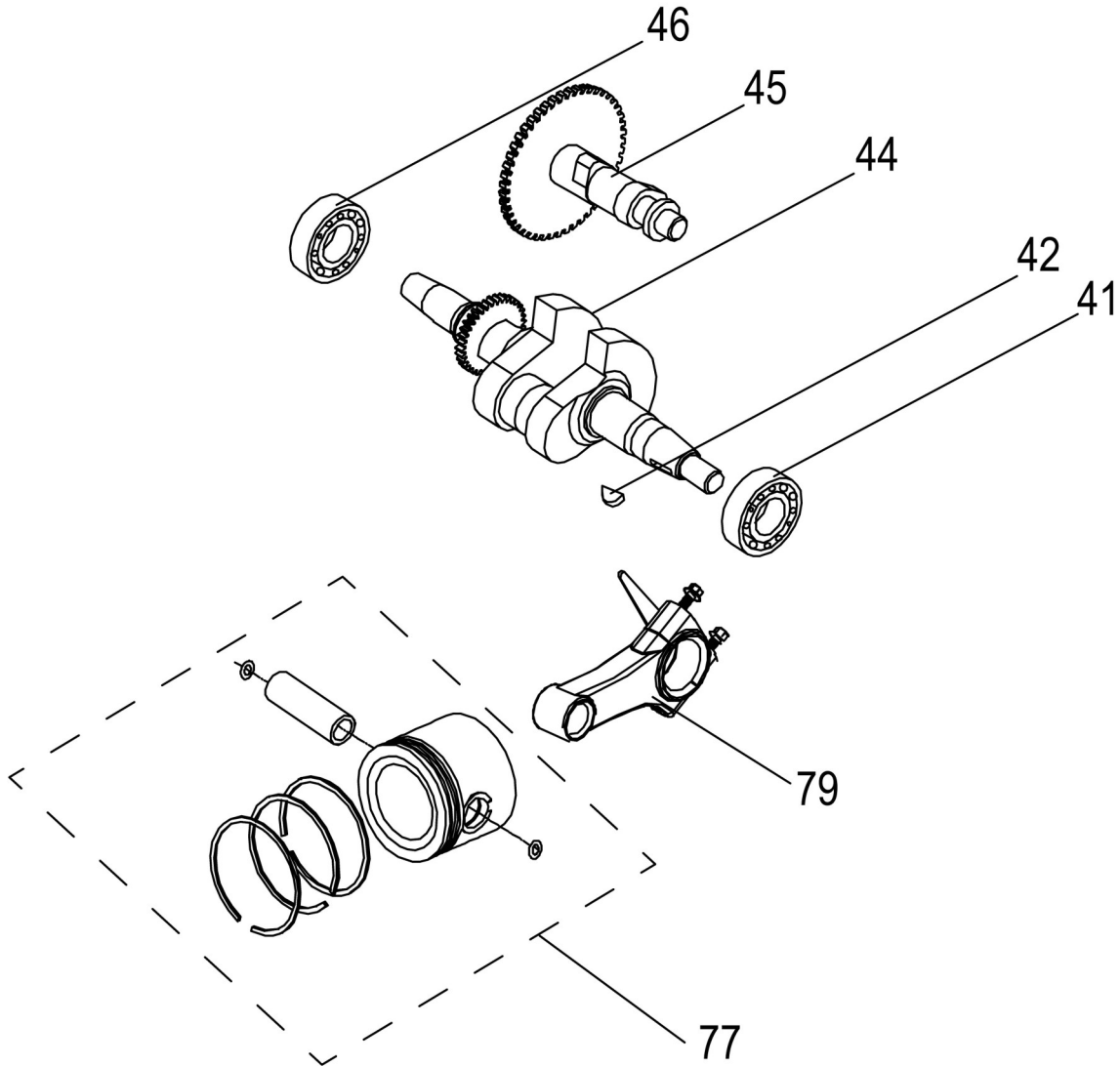
№	Артикул	Наименование	Кол
1		Панель в сборе	1
2	01-950-073	Бак	1
3	01-950-077	Ручка	1
4	90-0263	Кран топливный	1
5	15-188-002	Фильтр	1
6	15-188-001	Крышка	1
7		Болт	4
8		Рама	1
9	919-945-6.7	Виброгаситель	4
10		Гайка М8	4
11		Пластина	2
12	90-0618	Виброгаситель	4
13	1101-0950-V00	Вольтметр	1
14	02-950-020	Выключатель	1
15	90-0628	Розетка	1

Генератор бензиновый инверторный		Модель
		G140i
Technical department		Assembly drawing
Engineer, chief designer		John Emerson Jr.
DYNAMIC DRIVE EQUIPMENT, USA		Page 2



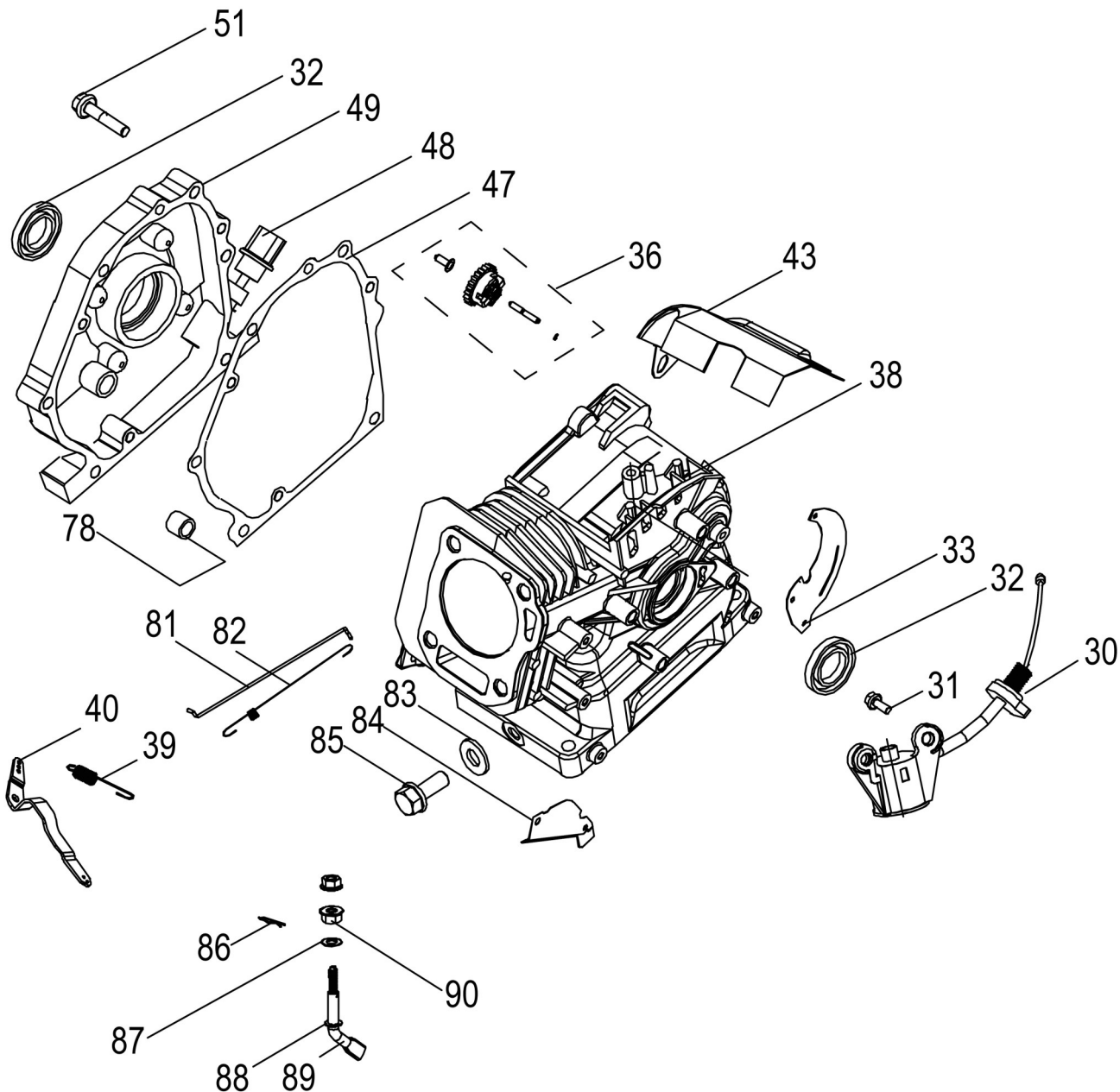
№	Артикул	Наименование	Кол
64	E6RTC	Свеча зажигания	1
67		Клапан впускной	1
68		Клапан выпускной	1
69		Болт	4
70		Головка цилиндра	1
71		Штифт	4
72	799-385-072	Прокладка	1
102		Тарелка толкателя	2
103		Деталь	1
104		Пружина клапана	2
105		Стопор пружины	2
106		Штанга толкателя	2
107		Коромысло в сборе	1
108		Болт М6×16	2
109		Прокладка	1
110		Крышка	1
111		Болт М6×16	4
112	799-385-112	Головка цилиндра в сборе	1

Генератор бензиновый инверторный		Модель	
		G140i	
Technical department		Assembly drawing	
Engineer, chief designer		John Emerson Jr.	
DYNAMIC DRIVE EQUIPMENT, USA		Page 3	



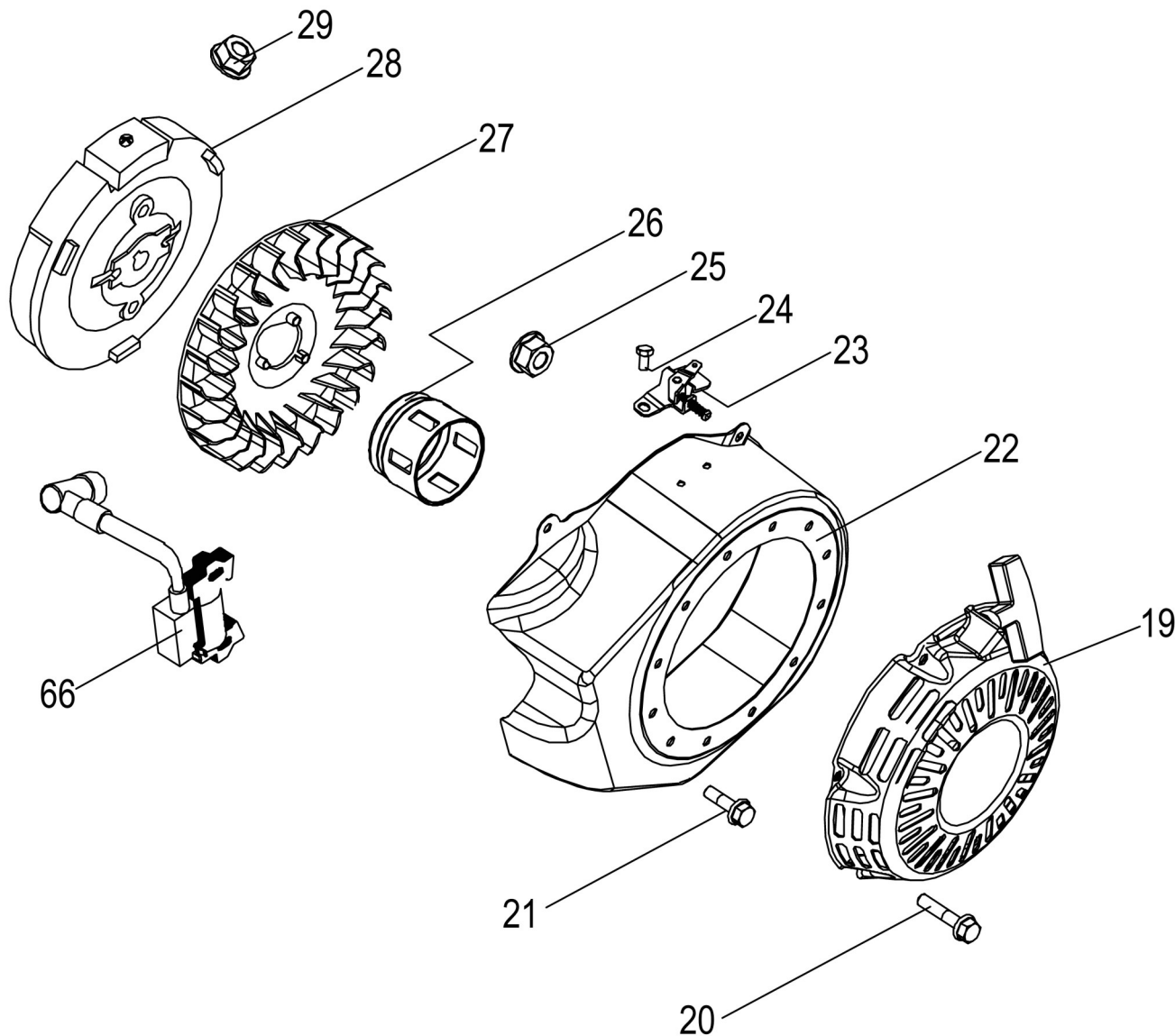
№	Артикул	Наименование	Кол
41	90-0454	Подшипник 6203	1
42		Шпонка	1
44	795-385-044	Коленвал	1
45		Распредвал	1
46	90-0454	Подшипник 6203	1
77	795-385-077	Поршень в сборе	1
79	90-0222	Шатун	1

<p style="text-align: center;">Генератор бензиновый инверторный</p>		Модель	
		<p>G140i</p>	
Technical department		Assembly drawing	
Engineer, chief designer		John Emerson Jr.	
DYNAMIC DRIVE EQUIPMENT, USA			Page 5



№	Артикул	Наименование	Кол
30	02-154-008	Датчик масла	1
31		Болт М6×20	2
32	90-0861	Сальник	2
33		Пластина	1
36	02-154-007	Шестерня	1
38	795-385-038	Цилиндр	1
39		Пружина	1
40		Рычаг	1
43		Дефлектор	1
47	*	Прокладка картера	1
48		Пробка	1
49	03-154-003	Крышка картера	1
51		Болт М6×25	4
81	09-154-007	Тяга регулятора	1
82	09-154-008	Пружина	1
83		Прокладка	1
85		Болт	1
86		Шплинт	1
87		Шайба	1
88		Кольцо стопорное	1
89		Вал регулятора оборотов	1
90		Гайка М6	1
*	90-0854	Набор прокладок	

Генератор бензиновый инверторный		Модель	
		G140i	
Technical department		Assembly drawing	
Engineer, chief designer		John Emerson Jr.	
DYNAMIC DRIVE EQUIPMENT, USA			Page 6



№	Артикул	Наименование	Кол
19	90-0685	Стартер	1
20		Болт М6×8	4
21		Болт М6×12	1
22		Кожух маховика	1
23		Регулятор	1
24		Болт М6×10	1
25	08-154-010	Гайка маховика	1
26	08-154-006	Храповик стартера	1
27	08-154-005	Крыльчатка маховика	1
28	08-154-004	Маховик	1
29		Гайка М10	1
66	90-0853	Магнето	1

Генератор бензиновый инверторный		Модель	
		G140i	
Technical department		Assembly drawing	
Engineer, chief designer		John Emerson Jr.	
DYNAMIC DRIVE EQUIPMENT, USA			Page 7