



**РУКОВОДСТВО ПО ЭКСПЛУАТАЦИИ И  
ПАСПОРТ ИЗДЕЛИЯ  
Станок для заточки цепей  
электрический**

**Модель: MSC-104-95**

Уважаемый покупатель!

Мы благодарим Вас за выбор техники DDE..

Данное изделие разработано на основе современных технологий. При эксплуатации должны выполняться требования следующих документов - «Правила эксплуатации устройств электроустановок», «Правило технической эксплуатации электроустановок потребителей», « Общие технические требования к электрическим машинам и механизмам»

Заточной станок для заточки пильных цепей предназначен для заточки стандартных типов пильных цепей.

Данное изделие относится к классу непрофессионального применения с рекомендуемой наработкой до 500 часов в год.

В качестве привода на заточном устройстве установлен надежный электрический двигатель с питанием от сети 220 вольт 50 Гц.

Заточное устройство является технически сложным изделием бытового назначения на который установлен гарантийный срок, относится к мобильным средствам малой механизации.

Инструкция по эксплуатации являются частью настоящего изделия.

Она содержит важную информацию по охране труда, использованию и утилизации.

Перед использованием изделия, ознакомьтесь со всеми инструкциями по эксплуатации и охране труда.

Используйте изделие только для указанных целей.

Обеспечьте сохранность данного руководства и в случае передачи изделия, вручите все документы третьему лицу.

“Динамик Драйв Эквипмент”

Производственное отделение : “ Зеаланг Сафун Индастриал Ко., Лтд.”

Адрес: 7 South Mingyuan AVE, Hardware Science & Technology Industrial Zone,

Yongkang Zhejiang , Китай

Срок службы аппарата 5 лет

## Содержание

Оглавление.....	3
Основные сведения об изделии.....	4
Условия хранения и транспортировки.....	4
Общие правила безопасности и пользования генератором .....	4
Технические характеристики.....	9
Комплект поставки.....	9
Описание органов управления.....	10
Рекомендации по применению.....	11
Сборка и установка заточного станка.....	13
Установка и замена заточного диска.....	13
Работа с заточным станком.....	15
Уход и обслуживание заточного станка.....	19
Охрана окружающей среды.....	19
Гарантийные обязательства производителя.....	20

Изделия под торговой маркой постоянно совершенствуются и улучшаются.

Поэтому технические характеристики и дизайн могут меняться без предварительного уведомления. Приносим Вам наши глубочайшие извинения за возможные причиненные этим неудобства.

## **Основные сведения об изделии**

- Электрический станок для заточки цепей (далее по тексту - заточной станок) предназначен для заточки цепей для цепных электрических и бензиновых пил.

### **Внимание!**

- 1.2 Данная модель предназначена для работы в условиях умеренного климата с диапазоном рабочих температур от -10 до +40 гр С и относительной влажности не более 80%.

Питание от сети переменного тока напряжением 220 В, частотой 50 Гц.

Допускаемые отклонения напряжения +/- 10%, частоты +/-5%

## **Условия хранения и транспортировки**

Перевозить и хранить заточное устройство необходимо в заводской упаковке, соблюдая указанные на упаковке ориентацию и максимально допустимое кол-во ярусов по высоте. Хранение изделия должно осуществляться в отапливаемых защищенных от воздействия атмосферных осадков помещениях при температуре от +4°С до +40°С и относительной влажности не более 80% и отсутствии коррозионно-активных веществ.

## **Правила и меры безопасности**

Одним из наиболее важных факторов надежной эксплуатации - является выполнение технического обслуживания. Кроме того, никогда не пытайтесь выполнять ремонт или операции, если Вы не имеете необходимого опыта или специального инструмента.

### **ВАЖНО**

Любой ремонт должен производиться только квалифицированным специалистом авторизованного сервис-центра по оборудованию DDE и только с применением фирменных запасных частей. Несоблюдение этого требования может привести к потере фирменной гарантии.

Ни фирма DDE, ни ее продавцы и сервисные центры не несут ответственности за возможный ущерб, причиненный несоблюдением требований данного руководства.

Адреса и телефоны ближайших авторизованных сервисных центров по оборудованию DDE можно узнать от продавца при покупке оборудования

- Одевайтесь соответствующим образом.

Не носите болтающуюся одежду или ювелирные украшения - они могут быть захвачены движущимися частями. При работе на улице надевайте нескользящую обувь. При длинных волосах одевайте, защищающий волосы, головной убор.

- Используйте защитные устройства органов слуха .
  - Используйте защитные очки.
  - Используйте маску защиты лица или от пыли, если рабочие операции создают пыль.
  - Подключайте оборудование удаления пыли. Если инструмент предназначен для подсоединения оборудования для сбора и удаления пыли убедитесь что оно подсоединено и надлежащим образом используется.
  - Правильно используйте сетевой шнур. Никогда не дергайте за сетевой шнур с целью отключения его от розетки. Держите шнур в стороне от источников тепла, масла и острых кромок.
  - Безопасная работа. Где возможно используйте зажимы или зажимные струбины для проведения работы. Это безопаснее, чем использовать руки.
  - Не используйте другое напряжение питания, отличное от 220 В, 50 Гц.
  - Поддерживайте устойчивое положение опоры во время работы.
- Это позволяет лучше управлять электроинструментом в непредвиденных ситуациях.
- Выполняйте техническое обслуживание с осторожностью.
  - Многие аварии вызываются плохо обслуженными электроинструментами.

Держите режущие инструменты острыми и чистыми для лучшей и безопасной работы.

- Придерживайтесь инструкций по смазке и замене вспомогательных приспособлений.
- Периодически осматривайте шнуры-удлинители и заменяйте их, если они повреждены.
- Держите рукоятки сухими, чистыми и без масла и смазки.
- Отсоединение инструментов. Когда инструменты не эксплуатируются, перед обслуживанием и при замене вспомогательных приспособлений, отсоедините инструменты от источника питания. Такие меры безопасности снижают опасность произвольного запуска электроинструмента.
- Убирайте регулировочные ключи и гаечные ключи.

Формируйте привычку, проверки того, что ключ, оставленный в контакте с вращающейся частью электроинструмента, может вызвать несчастный случай.

- Избегайте случайного запуска.

Убедитесь что выключатель в положении «Выкп.» при подключении к сети.

- Используйте наружные провода - удлинители.

При использовании инструмента на улице, используйте только удлинительные шнуры, предназначенные для наружного использования, с соответствующей маркировкой.

- Будьте бдительны. Руководствуйтесь здравым смыслом и не управляйте инструментом, когда устали. Момент невнимательности при работе с электроинструментом может вызвать серьезное повреждение.

- Меры безопасности, нацеленные на защиту пользователя должны основываться на оценочном воздействии при реальных условиях использования.

(все детали операционного цикла должны приниматься во внимание, включая например, отрезки времени, в течение которых электроинструмент выключен и отрезков времени, когда инструмент включен, но работает на холостом ходу).

- Принимайте во внимание окружающую среду рабочей. Не подвергайте инструмент воздействию дождя. Не используйте инструмент во влажных местах.

Вода, попадающая на электроинструмент, вызовет опасность поражения электрическим током.

- Держите рабочую зону хорошо освещенной.

- Не используйте инструменты в присутствии легко воспламеняемых жидкостей и газов. Электроинструменты создают искры, которые могут воспламенить пыль или испарения.

- Защита от повреждения электрическим током.

Избегайте контакта тела с заземленными поверхностями (например, трубы, радиаторы, установки и рефрижераторы).

- Не позволяйте лицам, особенно детям, не участвующим в рабочем процессе, прикасаться к инструменту или шнуру-удлинителю и не подпускайте их к рабочей зоне.

- Хранение неработающих инструментов. Если инструменты не используются, они должны храниться в сухом, закрытом месте, вне доступа детей.

- Не прилагайте чрезмерных усилий к инструменту.

Работа будет выполняться лучше в безопасней в режиме, для которого он предназначен.

- Использовать подходящий инструмент и расходные материалы.

- Не используйте изделие не по назначению. Использование изделия для операций, отличных от тех, для которых оно предназначено, может привести к опасной ситуации.
- Перед последующим использованием инструмента, он должен быть тщательно проверен, чтобы определить, что он работает надлежащим образом и выполняет свои предусмотренные функции.
- Проверить на предмет центрирования движущихся частей, их крепления, их поломки и по другим условиям, которые могут влиять на функционирование.
- Защитное ограждение или другие защитные детали необходимо закрепить соответствующим образом. Дефектные выключатели должны быть заменены авторизованной сервисной службой.
- Не используйте инструмент, если выключатель не включается и не выключается. Существует опасность повреждения.

### **Предупреждение.**

Использование любого аксессуара или принадлежности, кроме рекомендованных в настоящем руководстве по эксплуатации, может представлять определенную опасность получения травмы.

- Ремонт инструмента должен выполнять квалифицированный специалист. Данный электрический инструмент удовлетворяет соответствующим правилам по технике безопасности. Ремонтные работы выполняются только квалифицированными специалистами, использующими оригинальные запасные части, в противном случае это может привести к значительной опасности для пользователя.
- Если силовой шнур данного электроинструмента поврежден, он должен быть заменен специально подготовленным шнуром, полученным у сервисной организации.

Последующие инструкции по технике безопасности.

- Подключайте устройство к штепсельной розетке только с помощью устройства токовой защиты (RCD) с измеренным остаточным током не более 30 мА.
- Держите сетевой кабель и кабель-удлиннитель в стороне от шлифовального круга и пильной цепи. В случае их повреждения или нарушения, немедленно вытащите вилку из розетки. Не касайтесь кабеля, пока он не будет отключен от сети. Опасность поражения электрическим током.

- Перед использованием выполните визуальную проверку шлифовального диска. Не используйте шлифовальные диски, которые со сколами, треснутые или повреждены иным способом. Заменяйте вовремя изношенный шлифовальный диск.
- Никогда не работайте с устройством без визуального защитного приспособления.
- Запрещена работа на устройстве, если вы устали или после употребления алкоголя. Всегда делайте перерыв, в случае продолжительной работы.
- Не используйте устройство во взрывоопасной среде или там, где искры могут вызвать пожар, взрыв и т.д. Несоблюдение вышеуказанного может вызвать опасность пожара или взрыва.
- Держите ваши руки в стороне от шлифовального диска и зубьев цепи, при работающем устройстве. Не перемещайте цепь рукой. Это может вызвать опасность получения травмы.
- Никогда не помещайте пальцы между шлифовальным кругом и тарельчатым питателем или между шлифовальным кругом и защитным приспособлением. Это приведет к опасности их травмирования.
- Во время заточки цепь становится горячей. Не касайтесь обрабатываемого места, поскольку существует опасность получения ожога.
- Используйте только шлифовальные круги, рекомендуемые производителем. Не используйте неармированные абразивные диски, алмазные диски.
- Для смены рабочего инструмента, необходимо отключить устройство и вытянуть штепсель из розетки.
- Прекратите работу и выясните причину в случае появления необычных шумов.



## 5. ТЕХНИЧЕСКИЕ ХАРАКТЕРИСТИКИ

Номинальное напряжение	220 V
Частота тока	50 Hz
Потребляемая мощность	95 W
Скорость вращения шпинделя на холостом ходу	5000 об/мин
Расстояние между направляющими тисков	1,1-2 мм
Угол поворота тисков относительно стола	35° влево и вправо
Посадочный диаметр фланца под диск	22,2 мм

### Размеры заточного диска:

диаметр наружный	104 мм
диаметр внутренний	22,2 мм
толщина заточных дисков	3,2/4,5 мм
Предельный износ заточного диска	76 мм

### Габаритные размеры:

ширина	230 мм
длина	255 мм
высота	310 мм
Вес брутто	3,15 кг

Класс защиты II (двойная изоляция)

Технические характеристики и комплект поставки могут быть изменены производителем без предварительного уведомления.

## 6. КОМПЛЕКТ ПОСТАВКИ

### Объем поставки.

Распакуйте оборудование и проверьте его поставку:

- Станок для заточки пильных цепей с установленным шлифовальным кругом
- Рукоятка
- Блок зажима цепи и крепежный болт
- Регулировочный винт и гайка.
- Два винта, гайки и шайбы для установки на столешнице

Если комплектность упаковки нарушена или запасные части повреждены при транспортировке, обратитесь к своему продавцу.

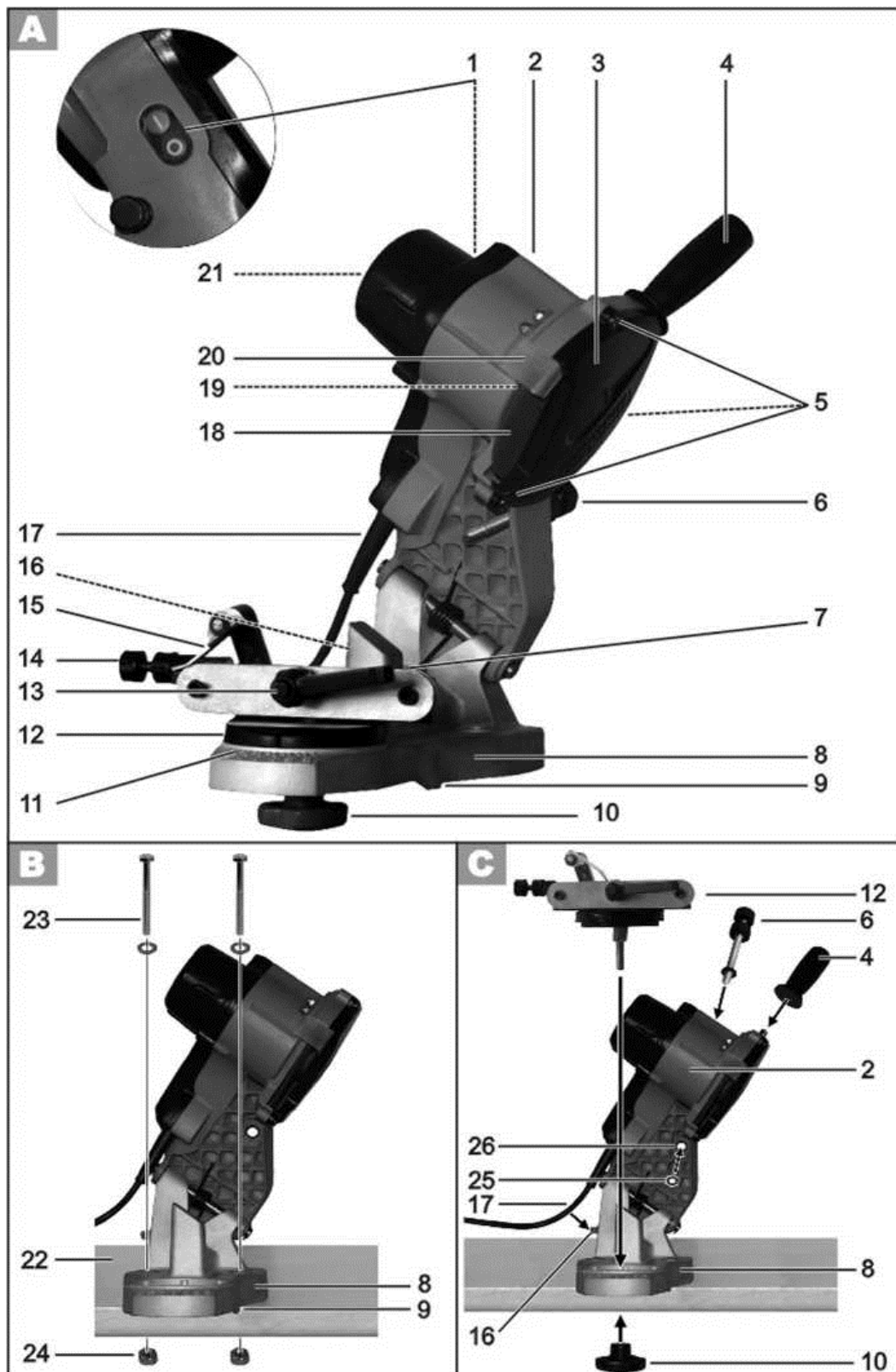
Функциональное описание.

Перед первым запуском устройства, надежно закрепите его на столешнице.

Устройство приводится в действие электрическим двигателем. Угол наклона легко регулируется от -35 гр до +35 гр. Рельс направления цепи имеет регулируемый упор. Для заточки наклоните шлифовальную головку. Оборудование оснащено защитным экраном, для того, чтобы защищать пользователя. Чтобы ознакомиться с функционированием работающих деталей, изучите нижеприведенным диаграммы и описания.

## 7. Описание органов управления

- 1 Выключатель Вкл. Выкл.
- 2 Шлифовальная головка
- 3 Кожух шлифовального круга
- 4 Рукоятка
- 5 Винты крепления для кожуха шлифовального круга
- 6 Регулировочный болт и регулировочная гайка для стопора глубины.
- 7 Направляющий рельс
- 8 Основание
- 9 Отметки остановки.
- 10 Винт крепления узла блокировки цепи
- 11 Шкала для угла наклона(от +35 до -35°)
- 12 Блок крепления цепи и волчок заточной машины
- 13 Рычаг натяжения и зажима цепи.
- 14 Регулировочный винт цепной подачи и регулировочная гайка.
- 15 Стопор.
- 16 Крюк кабеля (не показан)
- 17 Сетевой кабель
- 22 Столешница
- 23 2 винта (для установки на столешнице)
- 24 2 гайки (для установки на столешнице)
- 25 Установочная гайка (для винта регулирования цепи)
- 26 Канавка в шлифовальной головке.



## 8. Использование заточного станка

Прежде чем Вы приступите к заточке цепи проверьте её на видимые повреждения по следующим признакам:

- натяжитель пилы не обеспечивает требуемого натяжения цепи (цепь

«вытянулась»).

- согнутые или сильно изношенные звенья цепи;
- повреждение остроты зубьев;
- разболтавшиеся заклёпки или изношенные головки заклёпок;

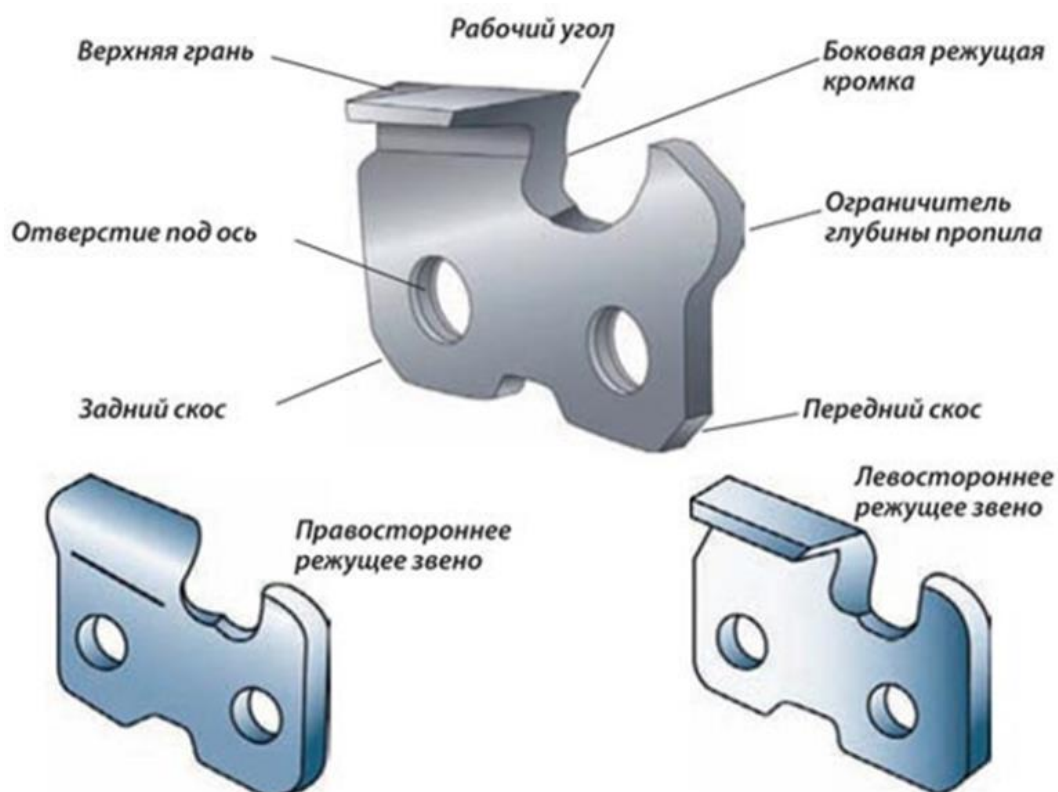
Если при проверке цепи вы обнаружили хотя бы одно из вышеперечисленных повреждений, то необходимо устранить повреждения или, если это невозможно, заменить цепь на новую.

## Внимание!

Для точной, эффективной и безопасной работы цепной пилы, необходимым условием является работа острой цепью. Никогда не работайте тупыми цепями. Цепь всегда должна быть хорошо заточена.

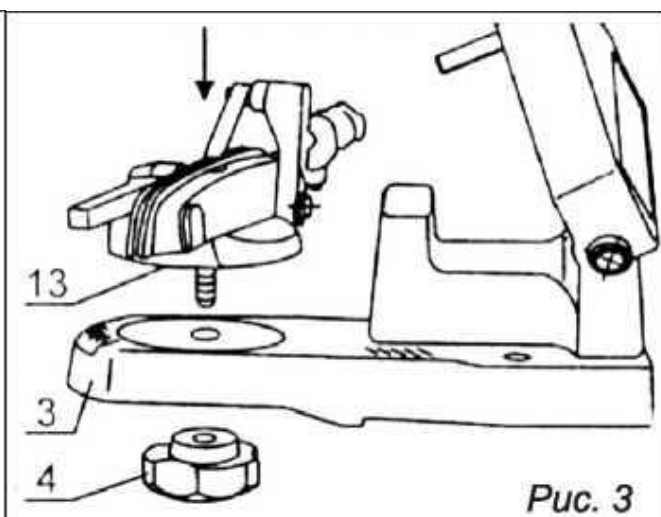
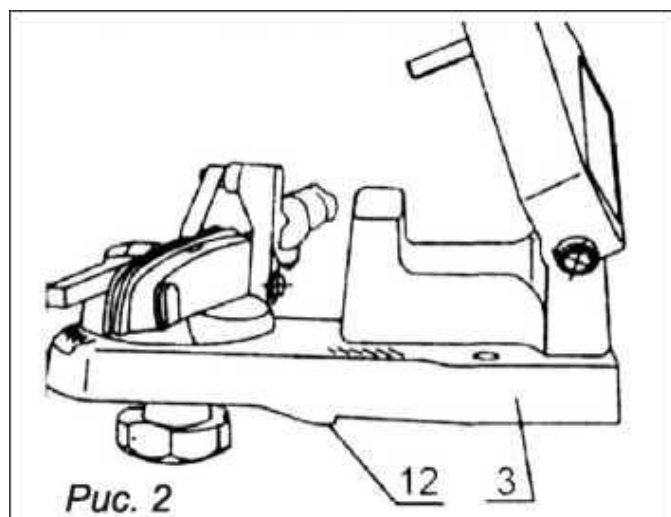
Признаками затупления цепи являются:

- увод пилы в сторону при пилении
- наличие в стружке пыли, мелких опилок, как при распиловке ножовкой.



Звено цепи состоит из двух зубьев: режущего зуба и зуба-ограничителя (рис. 3). Насколько эффективно будет происходить процесс пиления зависит от разницы в высоте между режущим зубом и зубом-ограничителем. Оптимально, когда режущий зуб выше зуба-ограничителя на 0,5 – 0,8 миллиметра.

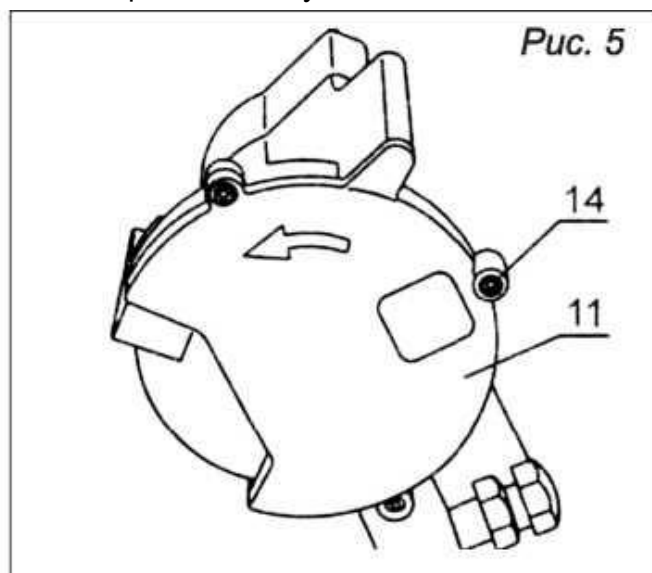
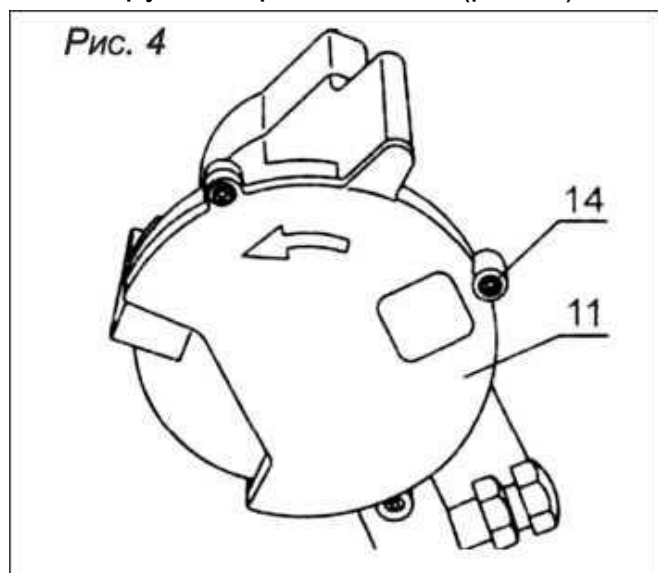
## 8.1 СБОРКА ЗАТОЧНОГО СТАНКА.



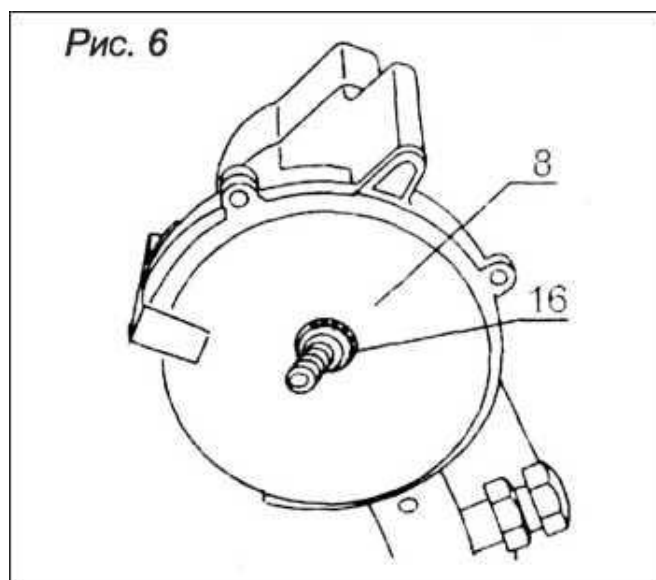
- Расположите станок на рабочем столе, уперев выступы основания 12 в край стола (рис. 2). Разметьте на поверхности стола положение крепёжных отверстий. Просверлите отверстия  $d=9$  мм. Прикрепите станок к рабочему столу через два крепёжных отверстия в основании 3.
- Смонтируйте блок установки цепи 13 (рис. 3) на основании 3 и накрутите снизу гайку 4.

## 8.2 УСТАНОВКА И ЗАМЕНА ЗАТОЧНОГО ДИСКА

- Открутите три винта 14 (рис. 4) и снимите защитный кожух 11.



- Открутите гайку 16 (рис. 6), прижимающую шлифовальный круг 8.
- Установите новый диск 8 (рис. 6) на фланец 16. Диск должен иметь размеры: 104 x 3,2/4,5 x 22,2 мм



- Закрутите гайку 16 (рис. 5). Достаточно затянуть её рукой. Чрезмерная затяжка может привести к повреждению или разрушению диска.
- Установите защитный кожух 11 (рис. 4) и прикрепите тремя винтами 14.
- Включите станок на 30-60 сек без контакта диска с цепью и убедитесь, что вибрация диска не превышает норму. В случае повышенной вибрации немедленно выключите станок и проверьте установку заточного диска и отсутствие на нем повреждений.

При необходимости замените диск на новый.

#### ВНИМАНИЕ!

- Не используйте изношенные, поломанные, имеющие сколы, трещины или прочие повреждения заточные диски.
- Используйте только оригинальные заточные диски изготовителя DDE.
- Пользуйтесь заточными дисками, имеющими посадочный диаметр 22,2 мм. Не пытайтесь изменить это отверстие в диске, чтобы добиться его соответствия фланцу.
- Никогда не работайте со станком без защитного кожуха.

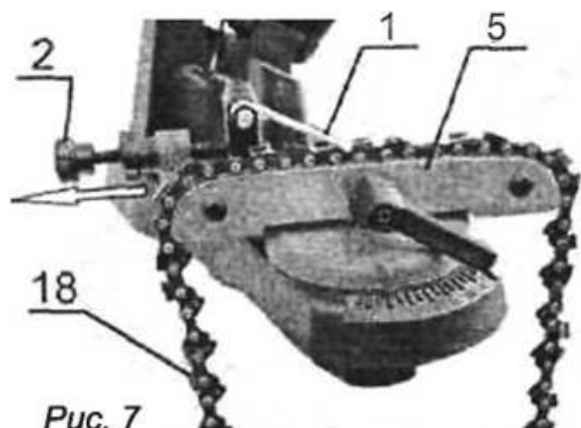
### 8.3 РАБОТА СО СТАНКОМ

Наденьте подходящую одежду и убедитесь, что вблизи рабочего места нет посторонних.

Перед работой необходимо проверить соответствие напряжения питающей сети, паспортным данным станка. А так же произвести проверку целостности защитного кожуха и крепление абразивного диска.

Во время настройки станка отключайте его от сети.

Настройка блока установки цепи



- Перед заточкой очистите цепь от загрязнений. Промойте ее невоспламеняющимся растворителем. Не используйте бензин. Просушите цепь.
- Ослабьте гайку 4 (рис. 3) и установите стрелку блока установки цепи 13 (рис. 3) на нужное значение угла шкалы угломера. Цепи

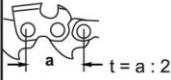
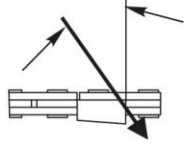

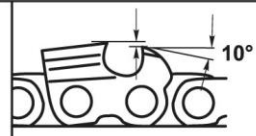
имеют различные размеры и разные углы заточки. Проверьте по документации производителя тип цепи и далее следуйте рекомендациям приведенным в таблице углов заточки (см. табл. 1). После того, как угол установлен, затяните гайку 4.

- Поднимите упор 1 (рис. 7) и уложите цепь 18 в направляющие 5.
- Откиньте упор влево, чтобы он давал возможность перемещаться цепи вперед-назад.
- Опустите корпус 10 (рис. 8) и переместите цепь так, чтобы заточной диск 8 попал в выемку зуба и уперся в нее.

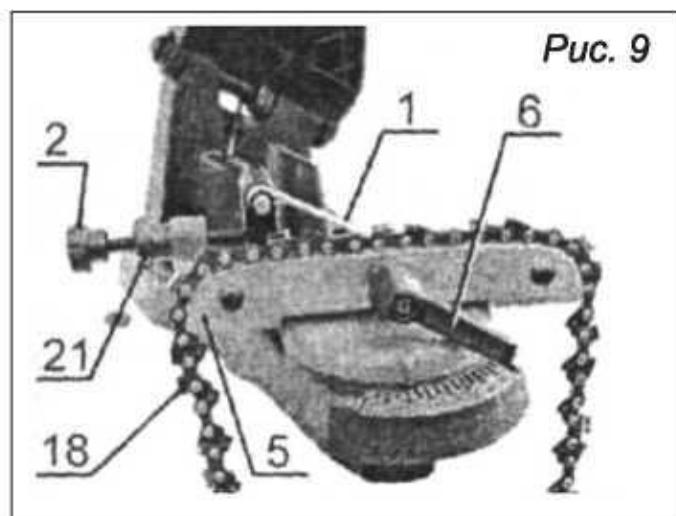
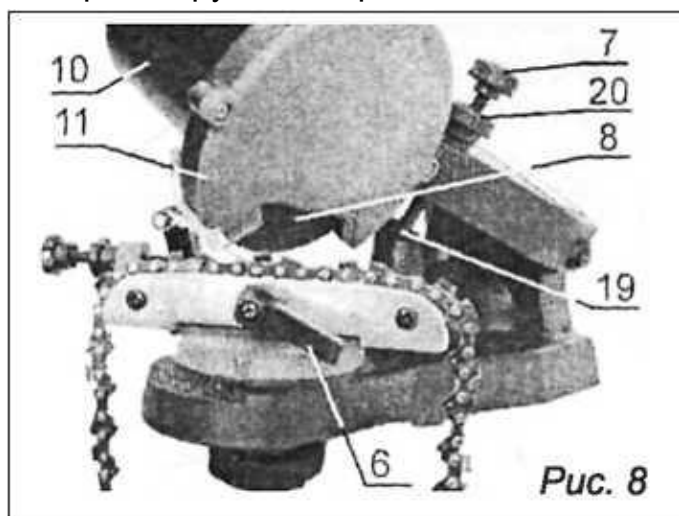
Глубина заточки должна быть отрегулирована так, чтобы затачивалась вся режущая кромка зуба

## УГЛЫ ЗАТОЧКИ ПИЛЬНЫХ ЦЕПЕЙ

**Таблица 1**

30° - цепь универсальная 10° - цепь продольная					
ШАГ ЦЕПИ (мм)	ТОЛЩИНА ЗВЕНА (мм)				
1/4" (6,35 mm)	1.1 mm-1.3 mm	толщина заточного круга	угол заточки	градус наклона режущего зуба	глубина резания
3/8" низкий профиль (9.3 mm)	1.1 mm 1.3 mm 1.3 mm (продольная)	3,2 mm	30° универсальная 30° универсальная 10° продольная	85° 85° 80°	0,65 mm (0.025") 0,65 mm (0.025") 0,65 mm (0.025")
0.325" (8.25 mm)	1.3 mm 1.5 mm 1.6 mm 1.3 - 1.6 mm (продольная)	3,2 mm	30° универсальная 30° универсальная 30° универсальная 10° продольная	85° 85° 85° 80°	0,65 mm (0.025") 0,65 mm (0.025") 0,65 mm (0.025") 0,75 mm (0.030")
3/8" (9.3 mm)	1.3 mm 1.5 mm 1.6 mm 1.3 - 1.6 mm (продольная)	4,5 mm	30° универсальная 30° универсальная 30° универсальная 10° продольная	85° 85° 85° 80°	0,65 mm (0.025") 0,65 mm (0.025") 0,65 mm (0.025") 0,75 mm (0.030")
0.404" (10.26 mm)	1.6 mm 1.6 mm (продольная)	4,5 mm	30° универсальная 10° продольная	85° 80°	0,75 mm (0.030") 0,75 mm (0.030")

- Удерживая корпус 10 (рис. 8) в этом положении вкрутите винт 7 до упорной площадки 19 основания и затяните гайку 20.
- Переместите цепь вправо так, чтобы заточной диск своей плоской поверхностью слегка касался режущей кромки зуба цепи. Зафиксируйте это положение цепи поворотом ручки 6 вправо.





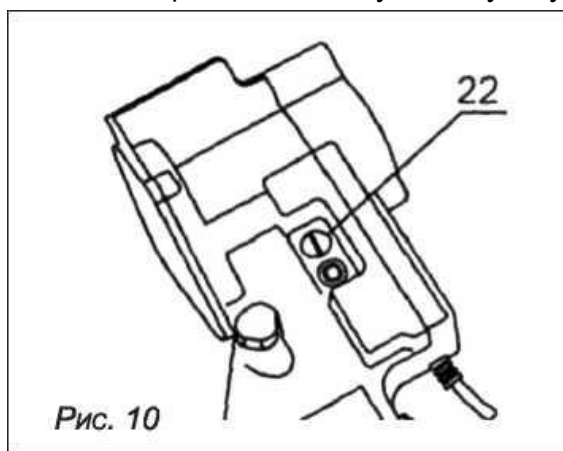
- Перекиньте упор 1 (рис. 9) вправо и вращением винта 2 переместите его в положение, при котором он упрётся в зуб, с которого Вы хотите начать заточку, поднимите корпус 10.
- Ручку 6 переведите в левое положение. Вращением винта 2 по часовой стрелке переместите упор 1 вправо на толщину снимаемого слоя (один оборот винта 2 соответствует перемещению упора 1 на 1 мм). Зафиксируйте это положение затянув гайку 21 на винте.

## Заточка режущего зуба

Заточку цепи необходимо начинать с заточки режущих зубьев.

Затачивайте зубья равномерно, вначале каждый второй зуб с одной стороны, потом каждый второй зуб с противоположной стороны. Длина режущих зубьев должна быть одинаковая, различная длинна не допускается и может привести к нежелательным последствиям

- Поднимите упор 1 (рис. 9) и уложите цепь 18 в направляющие 5.
- Опустите упор 1 в правую сторону. Протяните цепь вправо до положения, когда подлежащий заточке зуб минует упор.

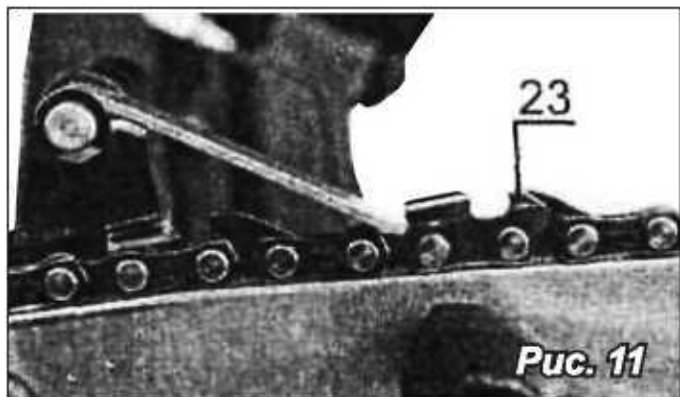


- Потяните цепь влево, чтобы зуб упёрся в упор.
- Зафиксируйте это положение цепи поворотом ручки 6 вправо.
- Пометьте зуб мелом или карандашом.
- Подключите шнур питания к сети и нажатием зелёной кнопки 22 (рис. 10) включите станок.

• При заточке зубьев цепи плавно опускайте корпус 10 (рис. 8) до касания винтом 7 упорной площадки 19 (рис. 8). Заточка получается качественной, если контакт между диском и зубом происходит постепенно и плавно. Не задерживайтесь долго на обработке одного зуба.

• Если Вы обнаружите небольшие неточности в настройке (отсутствие касания заточным диском режущей кромки зуба, чрезмерный слой стачивания, неправильный угол заточки), то прежде, чем начать перенастройку, выключите станок и отключите его от сети.

- По завершении заточки одного зуба нажатием на красную кнопку выключите станок. Поднимите корпус 10 (рис. 8) в верхнее положение.
- Переведите ручку 6 влево и протяните цепь вправо пока следующий зуб с таким же направлением заточки пройдёт упор. Направление заточки зубьев в цепи одинаково через один зуб.
- Потяните цепь влево, чтобы зуб упёрся в упор.
- Зафиксируйте это положение цепи поворотом ручки 6 вправо.
- Вновь включите станок и заточите этот зуб. Выключите станок.



- Аналогично заточите все зубья с этим направлением заточки.

Если цепь подвергается повторной заточке, возникает необходимость стачивать ограничители глубины 23 (рис. 11) плоским напильником 24 (рис. 12) (в комплект поставки не входит). Обработайте напильником каждый ограничитель так, чтобы он был ниже уровня режущего зуба на величину, указанную в Таблице углов заточки пильных цепей (см. табл. 1).

#### Смена направления заточки

После завершения заточки всех зубьев с одним направлением выключите станок нажатием красной кнопки и отключите ее от сети.

- Отпустите гайку 4.
- Переустановите блок установки цепи на такой же угол по шкале угломера, но в другом направлении. Затяните гайку 4.
- Откиньте упор 1 влево, чтобы он давал возможность перемещаться цепи вперед-назад.
- Опустите корпус 10 и переместите цепь так, чтобы заточной диск своей плоской поверхностью слегка касался режущей кромки зуба цепи с другим направлением заточки. Зафиксируйте это положение цепи поворотом ручки 6 вправо.
- Повторите все действия по настройке упора и толщины снимаемого слоя.
- Заточите все зубья цепи с этим направлением согласно разделу «Заточка».

- Выключите станок нажатием красной кнопки и отключите его от сети.
- Выньте цепь из направляющих станка. Цепь готова для установки на пилу.

## 9. УХОД И ТЕХНИЧЕСКОЕ ОБСЛУЖИВАНИЕ

Рекомендуем хранить станок в сухом, проветриваемом помещении при температуре не ниже +5° С.

После транспортировки станка в зимних условиях дать ему прогреться до комнатной температуры в течение 2-3 часов.

А в случае запотевания — станок не включать до полного высыхания влаги.

Регулярное техническое обслуживание — гарантия продолжительной работы станка.

Техническое обслуживание проводите, предварительно отключив станок от электросети.

- Содержите станок в чистоте, очищайте от пыли, стружки и грязи.
- Периодически очищайте наружные детали, используя влажную тряпку и небольшое количество жидкого мыла. Запрещено использовать очищающие средства и растворители; они могут повредить пластмассовые детали. Следите за тем, чтобы вода не попала внутрь станка.
- Каждый раз перед началом работы проверяйте заточной диск на отсутствие повреждений. Не работайте диском, если он имеет трещины, сколы или изношен.
- Замените заточной диск, если он изнашивается до диаметра 76 мм.

При самостоятельной разборке станка в течение гарантийного срока эксплуатации Вы лишаетесь права на его гарантийный ремонт.

## 10. СЕРВИС

При выходе станка из строя по истечении гарантийного срока эксплуатации обращайтесь в специализированную мастерскую.

## 11. ОХРАНА ОКРУЖАЮЩЕЙ СРЕДЫ

Не выбрасывайте электрические инструменты в бытовой мусор!

## 12. ШУМОИЗЛУЧЕНИЕ И ВИБРАЦИЯ

Уровень звуковой мощности станка MSC-104-95 составляет 90 dB(A), уровень звукового давления 77 dB(A).

Необходимо использовать средства защиты органов слуха

### 13. ГАРАНТИЙНЫЕ ОБЯЗАТЕЛЬСТВА

Гарантийный срок эксплуатации станка — 12 месяцев со дня продажи. Неисправности, допущенные по вине изготовителя, в течение гарантийного срока устраняются бесплатно в мастерской. На детали и узлы, замененные при ремонте в мастерской, предоставляется гарантия на 3 месяца.

Гарантия не распространяется на станки с повреждениями, наступившими в результате их эксплуатации с нарушением требований данного руководства:

- механических повреждений в результате удара, падения и т. п.;
- повреждений в результате воздействия огня, агрессивных веществ;
- проникновения жидкостей, посторонних предметов внутрь станка;
- работа с перегрузкой электродвигателя, результатом чего является сгорание обмотки якоря;
- небрежное обращение со станком при работе и хранении проявлением чего являются следы оплавления или трещины, вмятины на наружных поверхностях станка, сильное загрязнение, повреждение шнура питания, коррозии деталей станка;

Гарантия снимается в случае:

- использования станка не по назначению;
- применение комплектующих, не предусмотренных данным руководством;
- разборки при попытке устранения дефекта покупателем;
- самовольного изменения конструкции;
- появления дефектов, вызванных действием непреодолимой силы (пожар, наводнение, удар молнии и др.);
- несоответствия номера на станке и в гарантийном талоне.

При отсутствии в руководстве по эксплуатации и гарантийного талона даты продажи и штампа магазина претензии не принимаются. Срок службы станка — 3 года.

Инструкции, указанные в данном руководстве, не относятся к абсолютно всем ситуациям, которые могут возникнуть. Оператор должен осознавать, что контроль над практической эксплуатацией и соблюдение всех предосторожностей, входит в его непосредственные обязанности.