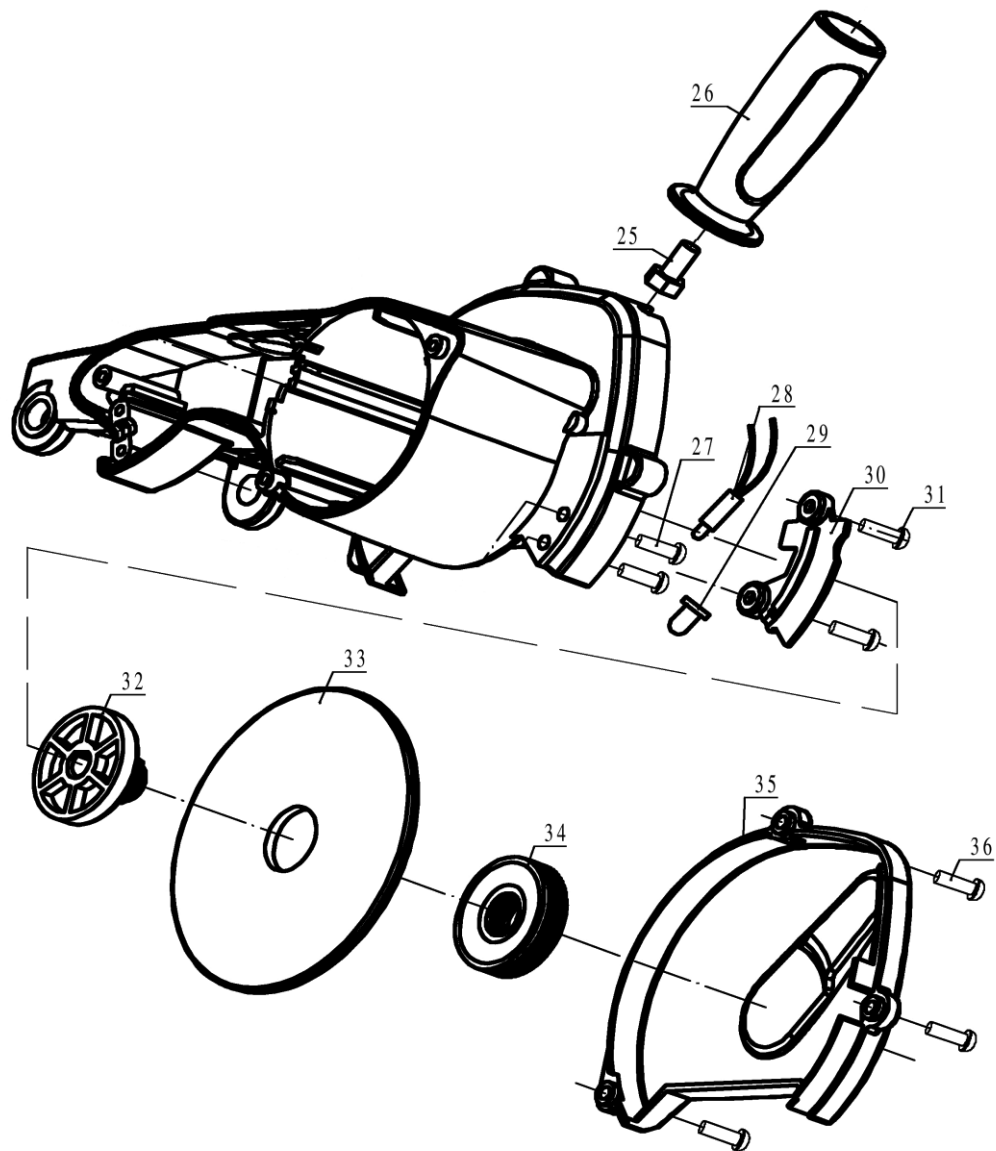


№	Артикул	Наименование	Кол
1		Винт	4
2		Крышка двигателя	1
3		Амортизатор Ø8X7	2
4		Винт М4×10	1
5		Держатель провода	1
6	647-758-06	Двигатель в сборе	1
7		Шайба Ø10	2
8	647-758-08	Пружина	1
9	647-758-09	Плата управления	1
10		Вал	1
11		Фильтр помех	1
12		Винт регулировки М8×90	1
13		Гайка пластиковая	1
14		Кольцо резиновое Ø8	1
15		Наклейка	1
16		Резинка шнура сетевого	1
17		Шнур сетевой	1
18		Пластина прижимная	1
19		Винт	2
20		Кожух	1
21		Гайка М4	2
22		Гайка М8	2
23		Корпус двигателя	1
24		Наклейка	1

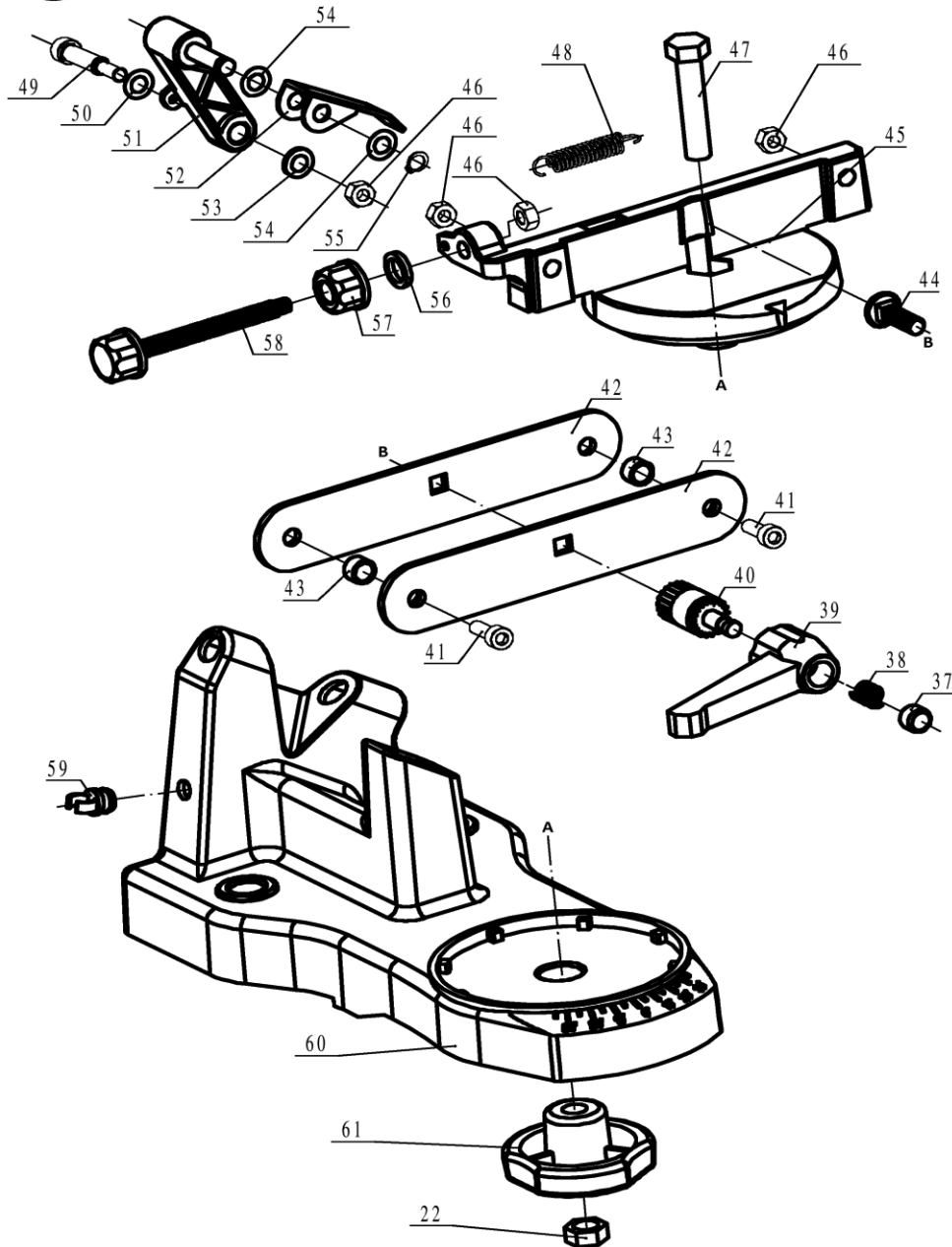
<b>Станок заточной</b>		Модель
		<b>MSC-104-95</b>

Technical department	Assembly drawing
Engineer, chief designer	John Emerson Jr.



№	Артикул	Наименование	Кол
25		Болт М6×18	1
26		Ручка	1
27		Болт	2
28		Лампочка	1
29		Корпус лампочки	1
30		Крышка	1
31		Винт	2
32	647-758-32	Планшайба нижняя	1
33	648-106	Диск абразивный	1
	648-113	Диск абразивный	1
34	647-758-34	Планшайба верхняя	1
35		Кожух защитный	1
36		Винт	3

<b>Станок заточной</b>		Модель	
		<b>MSC-104-95</b>	
Technical department		Assembly drawing	
Engineer, chief designer		John Emerson Jr.	
DYNAMIC DRIVE EQUIPMENT, USA		Page 2	



№	Артикул	Наименование	Кол
37		Колпачек	1
38		Пружина	1
39	647-758-39	Рычаг	1
40	647-758-40	Болт регулировочный	1
41		Болт М6×20	2
42	647-758-42	Направляющая цепи	2
43		Втулка	2
44		Болт М6×14	1
45		Основание	1
46		Гайка М6)	4
47		Болт М8×40	1
48	647-758-48	Пружина	1
49		Болт М6×21	1
50		Шайба Ø7	1
51		Кронштейн	1
52	647-758-52	Пластина прижимная	1
53		Шайба Ø6	1
54		Шайба Ø6	2
55		Кольцо стопорное	1
56		Кольцо резиновое Ø6	1
57		Гайка пластиковая	1
58		Болт М6×60	1
59		Держатель провода	1
60		Основание	1
61	647-758-61	Ручка	1
<b>Станок заточной</b>		Модель	
		<b>MSC-104-95</b>	
Technical department		Assembly drawing	
Engineer, chief designer		John Emerson Jr.	
DYNAMIC DRIVE EQUIPMENT, USA		Page 3	