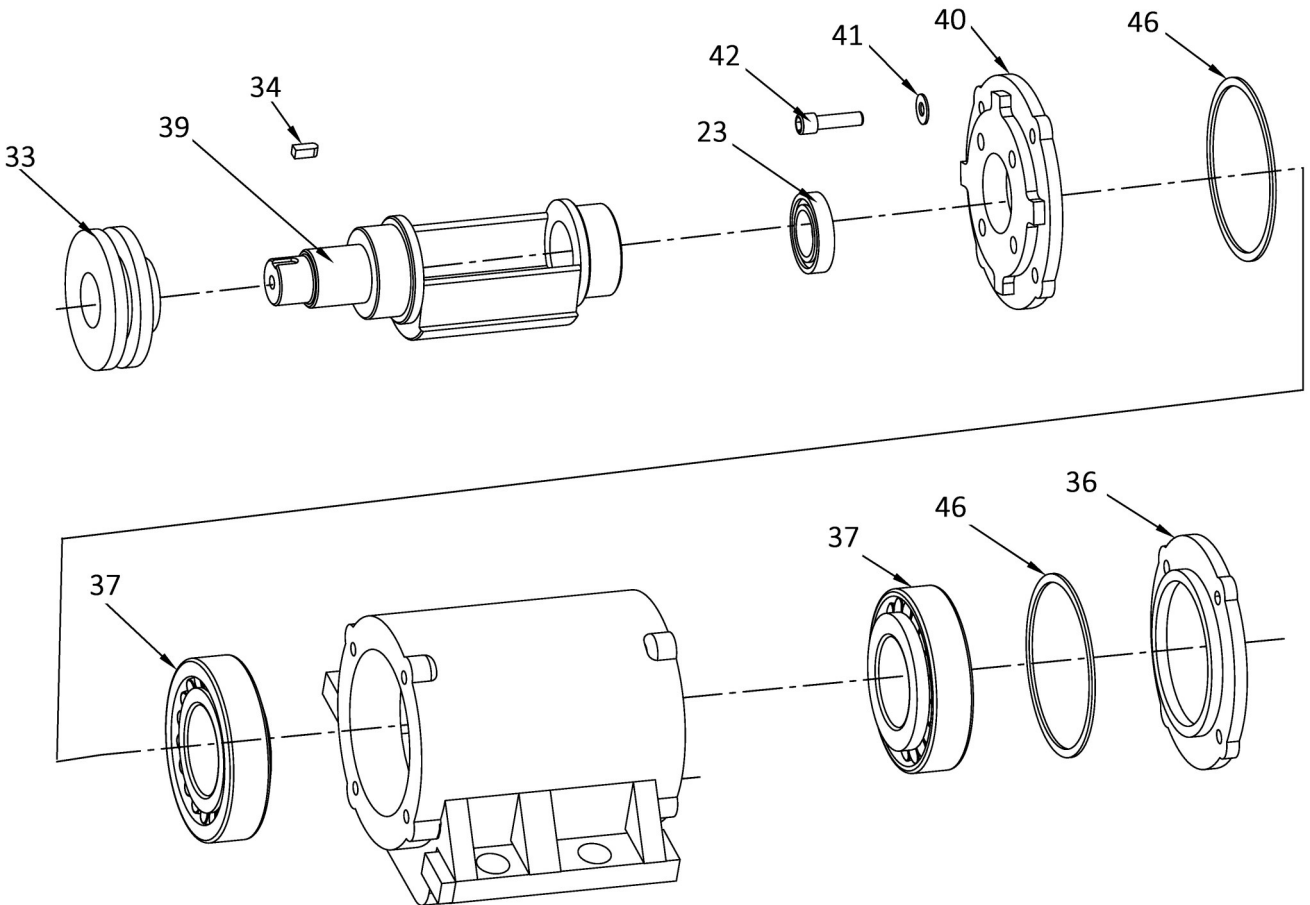


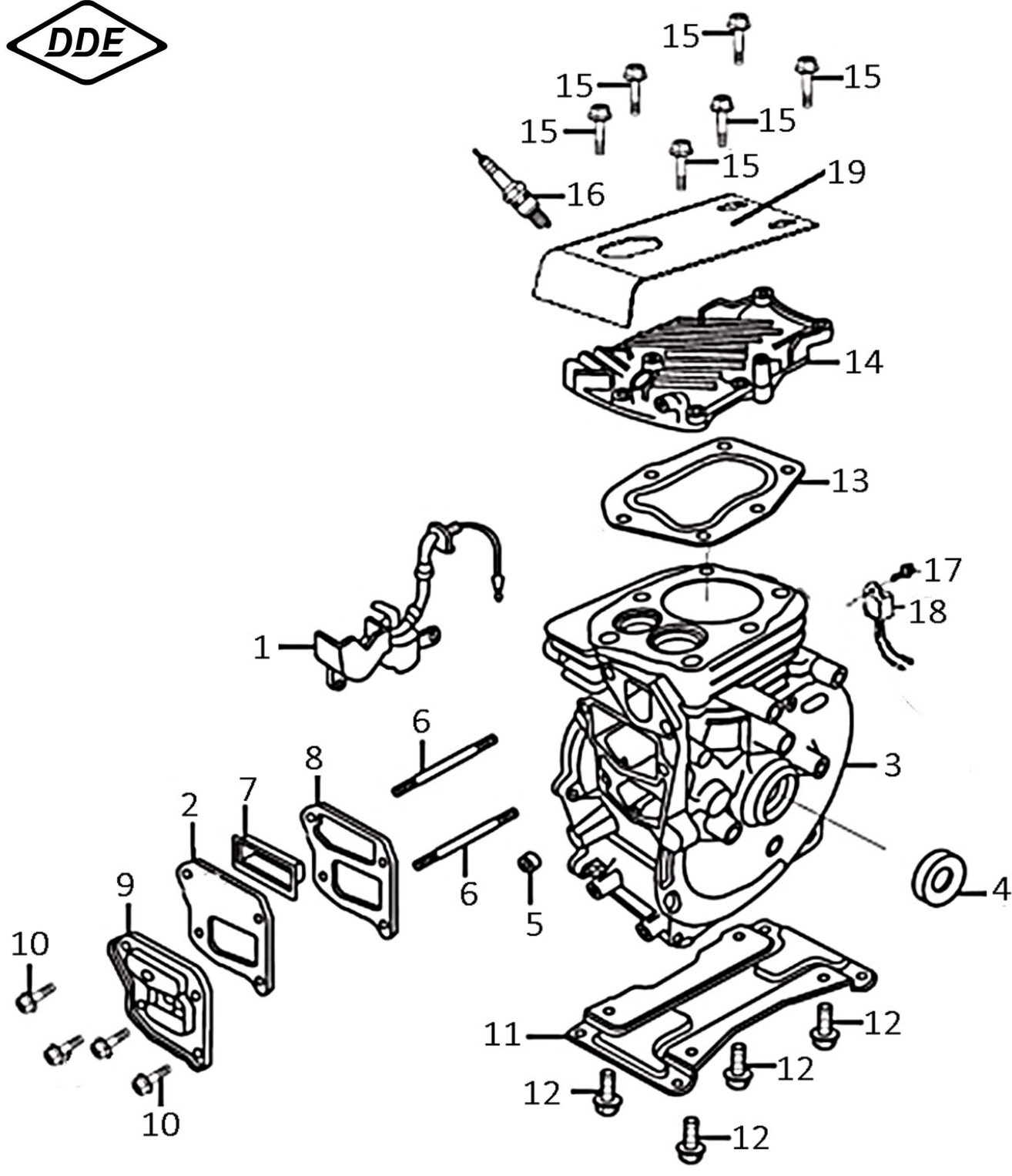
№	Артикул	Наименование	Кол
1		Рама	1
2	Z500100018	Зажим	1
3	Z500100012	Двигатель	1
4		Болт М12×55	2
6	Z500100018	Втулка резиновая	2
8	908-689-008	Ручка нижняя часть	1
9	908-689-009	Ручка верхняя часть	1
11		Гайка М10	2
13		Болт М10×35	2
14		Болт	2
15	908-689-015	Рычаг газа	1
16	908-689-016	Трос газа	1
17		Шайба Ø8	2
18		Шайба Ø8	1
20		Болт М8×25	1
27		Колесо	2
28		Корпус	1
29		Панель	1
30	Z500100013	Сцепление в сборе	1
31		Шпонка 5×30	1
32	908-689-032	Кожух ремня	1
34		Шпонка 8×16	1
35	908-689-035	Ремень	1
38		Основание	1
38-1		Вибратор	1
43	908-689-043	Виброгаситель	4
45	908-689-045	Кронштейн колес в сборе	1

<h1>Виброплита</h1>		Модель
		VP50-CK
Technical department		Assembly drawing
Engineer, chief designer		John Emerson Jr.
DYNAMIC DRIVE EQUIPMENT, USA		Page 1



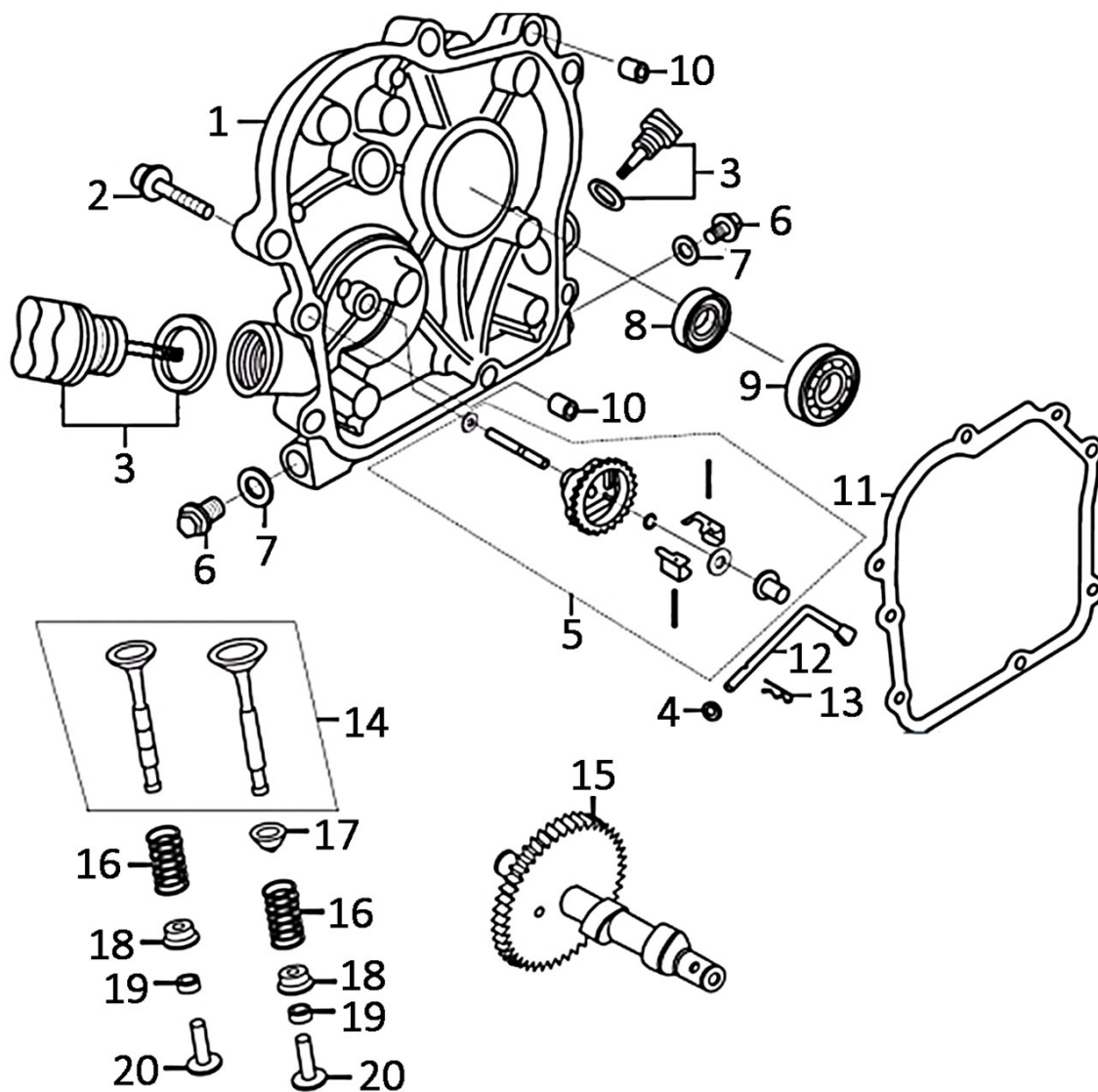
№	Артикул	Наименование	Кол
23	908-689-023	Сальник	1
33	Z500100027	Шкив	1
34		Шпонка	1
36	908-689-036	Крышка эксцентрика	1
37	908-689-037	Подшипник 6209	2
38		Основание	2
39	908-689-039	Вал	1
40	908-689-040	Крышка	1
41		Шайба \varnothing 5	8
42		Болт М6х25	8
46	908-689-046	Прокладка	2

Виброплита		Модель
		VP50-CK
Technical department		Assembly drawing
Engineer, chief designer		John Emerson Jr.
DYNAMIC DRIVE EQUIPMENT, USA		Page 2



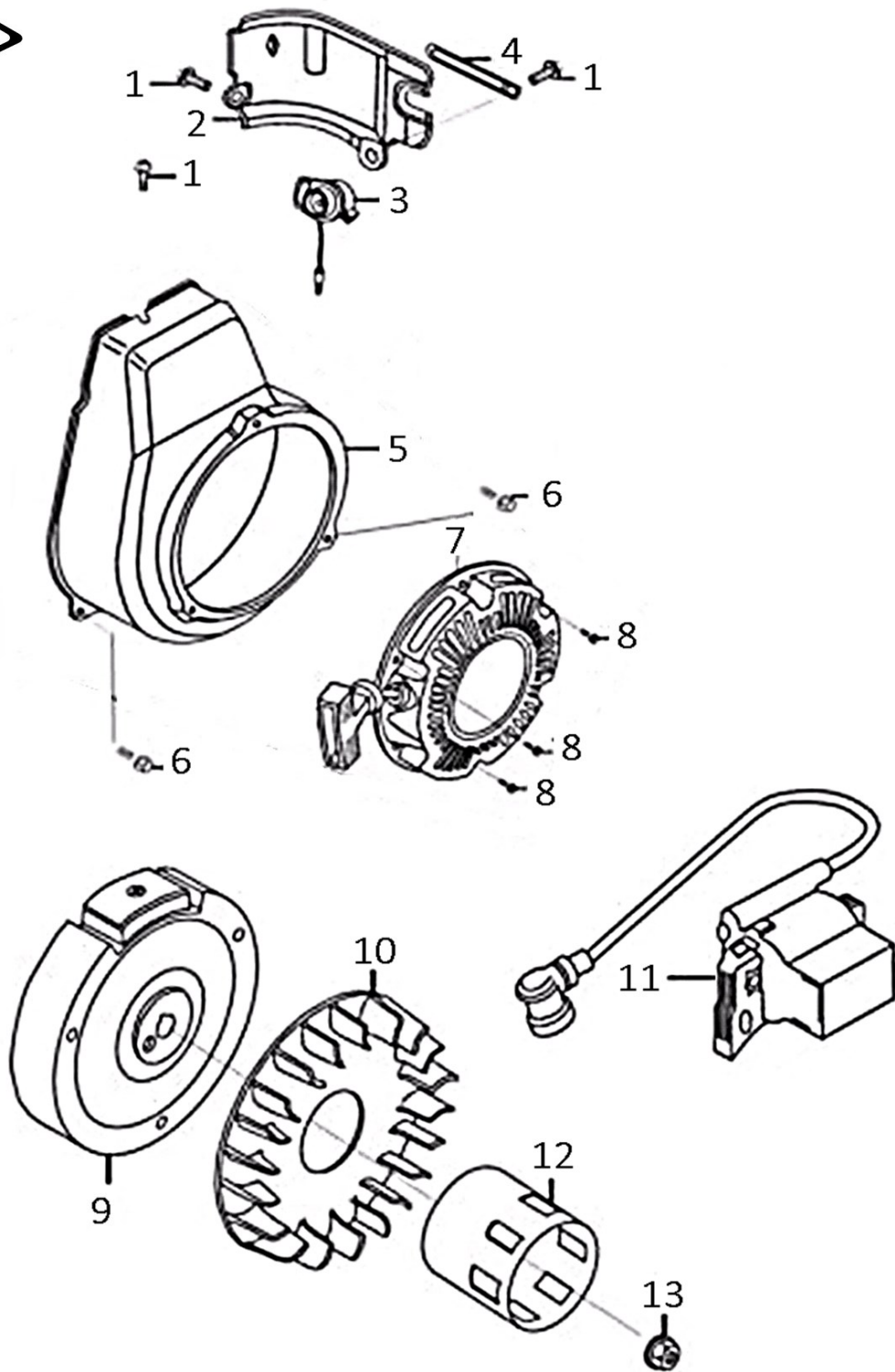
№	Артикул	Наименование	Кол
1		Датчик уровня масла	1
2		Прокладка	1
3		Цилиндр	1
4		Сальник	2
5		Сальник	1
6		Шпилька	2
7		Крышка	1
8		Прокладка	2
9		Крышка клапанная	1
10		Болт	4
11		Основание	1
12		Болт	4
13		Прокладка	1
14		Крышка	1
15		Болт	6
16		Свеча зажигания	1

Виброплита		Модель	
		VP50-CK	
Technical department		Assembly drawing	
Engineer, chief designer		John Emerson Jr.	
DYNAMIC DRIVE EQUIPMENT, USA			Page 3

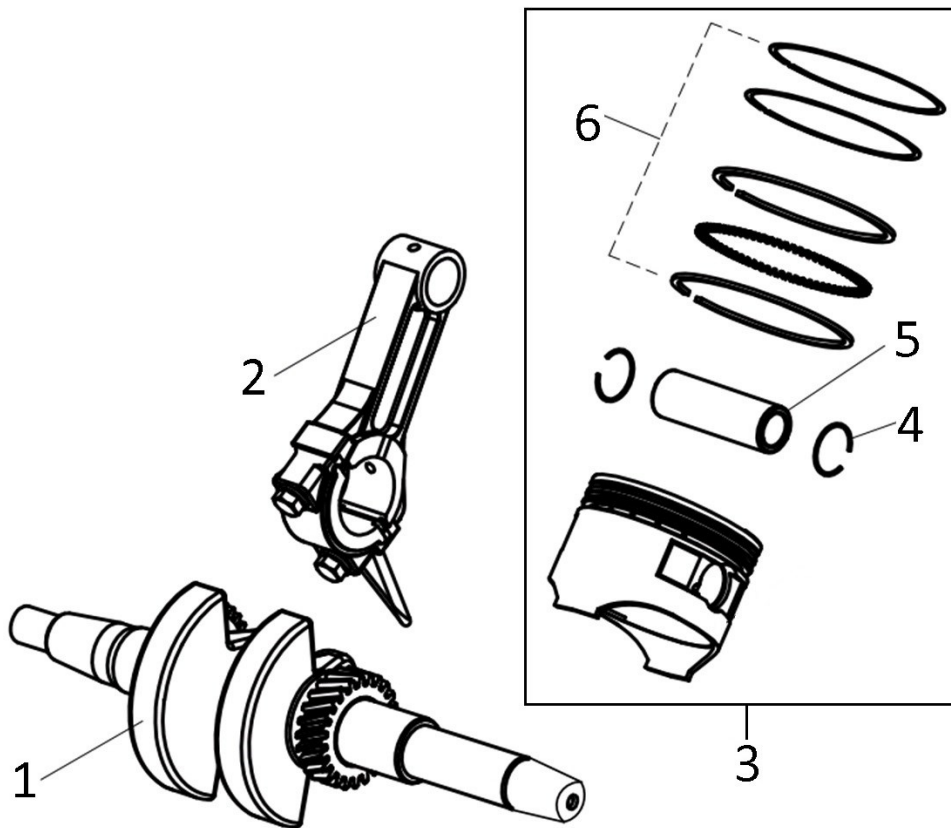


№	Артикул	Наименование	Кол
1		Крышка картера	1
2		Болт	7
3		Пробка	2
4		Сальник	1
5		Шестерня регулятора	1
6		Болт	2
7		Шайба	2
8		Сальник	2
9		Подшипник	1
10		Штифт	2
11		Прокладка картера	1
12		Вал	1
13		Шплинт	1
14		Клапаны, набор	1
15		Распредвал	1
16		Пружина	2
17		Колпачок масляесъемный	1
18		Стопор пружины	2
19		Ротатор	2
20		Тарелка толкателя	2

Виброплита		Модель	
		VP50-CK	

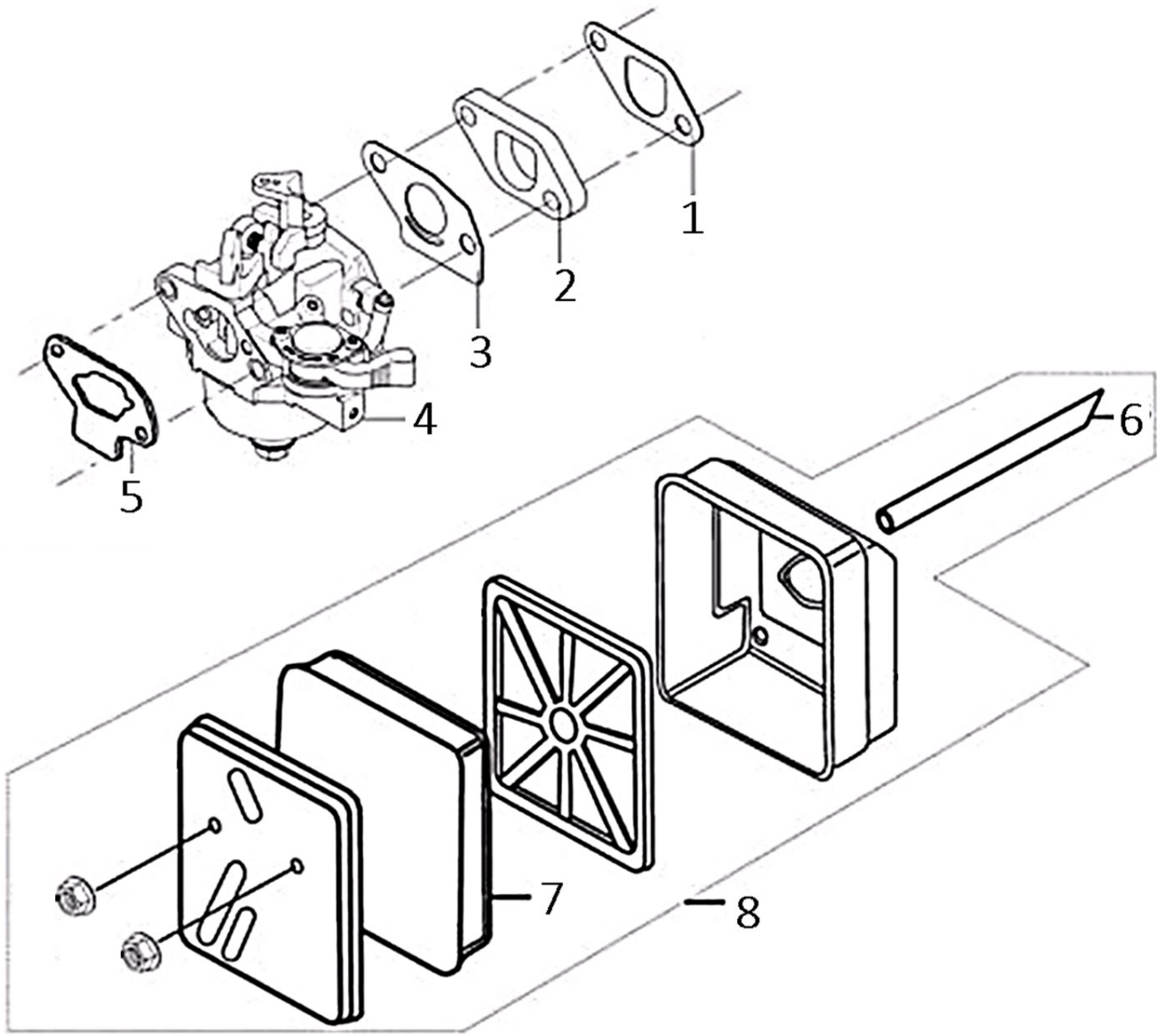


№	Артикул	Наименование	Кол
1		Болт	3
2		Дефлектор	2
3		Выключатель	1
4		Зажим	1
5		Кожух маховика	1
6		Болт	3
7	90-1053	Стартер	1
8		Болт	3
9		Маховик	1
10		Крыльчатка	1
11		Магнето	1
12		Храповик стартера	1
13		Гайка	1
		Виброплита	Модель VP50-CK
Technical department		Assembly drawing	
Engineer, chief designer		John Emerson Jr.	
DYNAMIC DRIVE EQUIPMENT, USA			Page 5



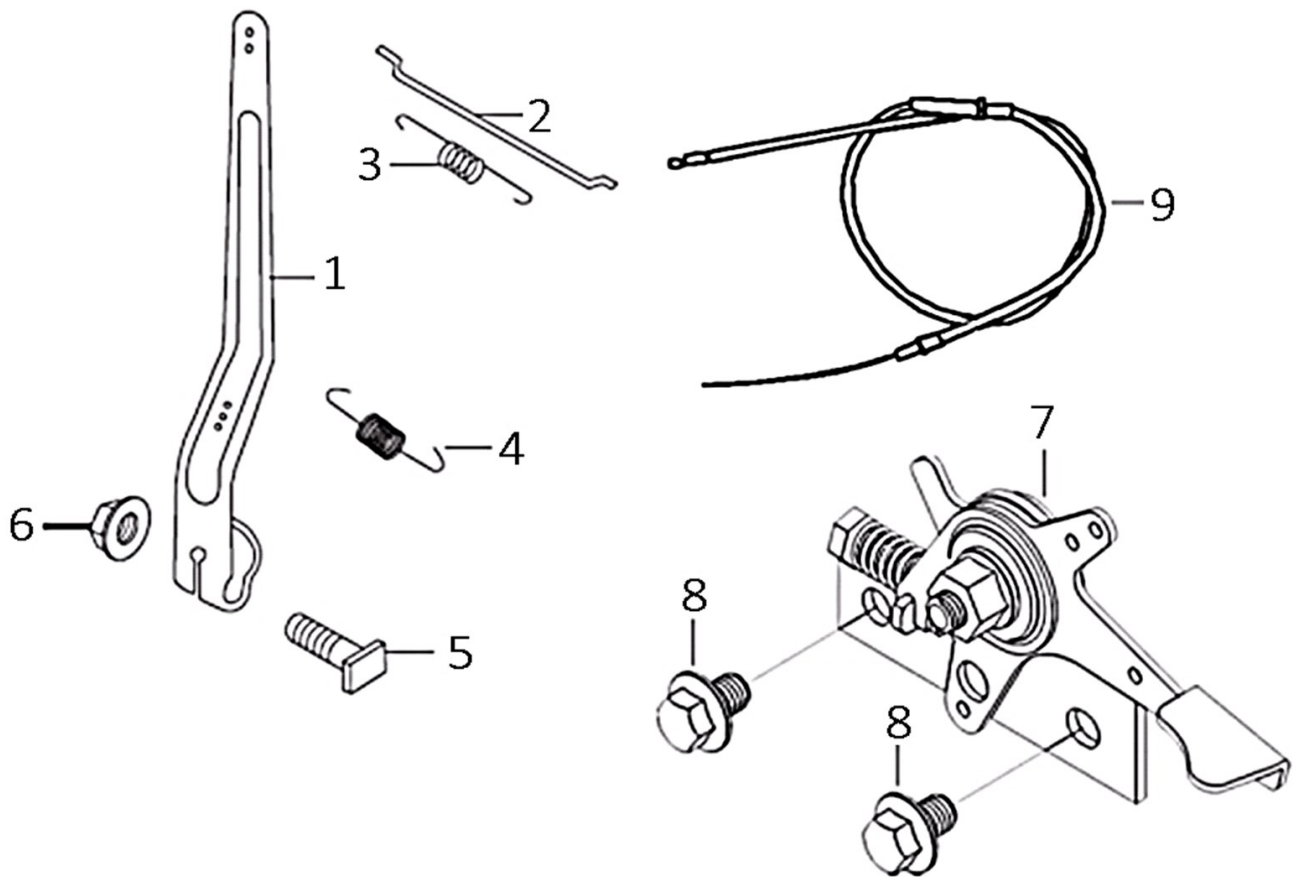
№	Артикул	Наименование	Кол
1		Коленвал	1
2		Шатун	1
3		Поршень	1
4		Кольцо стопорное	1
5		Палец поршня	1
6		Кольцо поршневое набор	1

Виброплита		Модель
		VP50-CK
Technical department	Assembly drawing	
Engineer, chief designer	John Emerson Jr.	
DYNAMIC DRIVE EQUIPMENT, USA		Page 6



№	Артикул	Наименование	Кол
1		Прокладка теплоизолятора	2
2		Теплоизолятор	1
3		Прокладка карбюратора	2
4		Карбюратор	2
5		Прокладка корпуса фильтра	1
6		Трубка	1
7		Фильтр воздушный	1
8		Корпус воздушного фильтра	2

Виброплита		Модель
		VP50-CK
Technical department		Assembly drawing
Engineer, chief designer		John Emerson Jr.
DYNAMIC DRIVE EQUIPMENT, USA		Page 7



№	Артикул	Наименование	Кол
1		Рычаг	1
2		Тяга	4
3		Пружина	3
4		Пружина	1
5		Болт	1
6		Гайка	1
7		Рычаг газа	1
8		Болт	2
9		Трос газа	1

Виброплита		Модель	
		VP50-CK	
Technical department		Assembly drawing	
Engineer, chief designer		John Emerson Jr.	
DYNAMIC DRIVE EQUIPMENT, USA			Page 8

