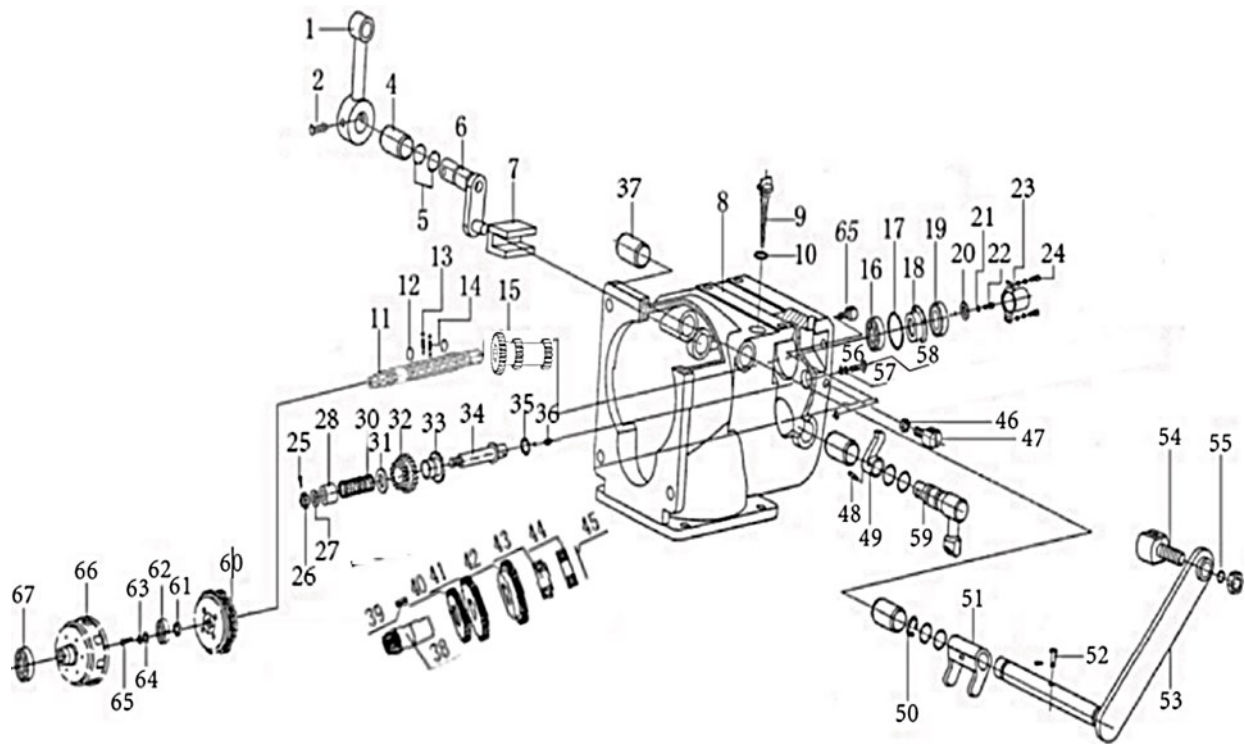


№	Артикул	Наименование	Кол
1		Болт	4
2		Шайба	4
3		Шайба гровер	4
4		Гайка	4
5	799-536-005	Стойка руля	1
6		Пластина нижняя	1
7		Пластина верхняя	1
8		Шплинт	1
9	799-536-009	Тяга	1
10		Шайба пружинная	1
11	799-536-011	Зажим руля	1
12		Шайба	1
13		Шайба пружинная	1
14	799-536-014	Зажим	1
15		Болт	4
16		Гайка	4
17	799-536-017	Панель	1
18	799-536-018	Выключатель зажигания	1
19		Ручка резиновая	2
20	799-536-020	Трос реверса в сборе с ручкой	1
21		Кольцо стопорное	2
22		Кольцо стопорное	2
23		Штифт	2
24		Штифт	2
25	799-536-025	Выключатель аварийный	1
26		Ручка сцепления	1
27	799-536-027	Трос сцепления	1
28		Зажим	1
29	799-536-029	Руль	1
30		Наклейка	1

<b>Мотоблок бензиновый</b>		Модель	
		<b>ДОБРЫНЯ</b>	
Technical department		Assembly drawing	
Engineer, chief designer		John Emerson Jr.	
DYNAMIC DRIVE EQUIPMENT, USA		Page 1	



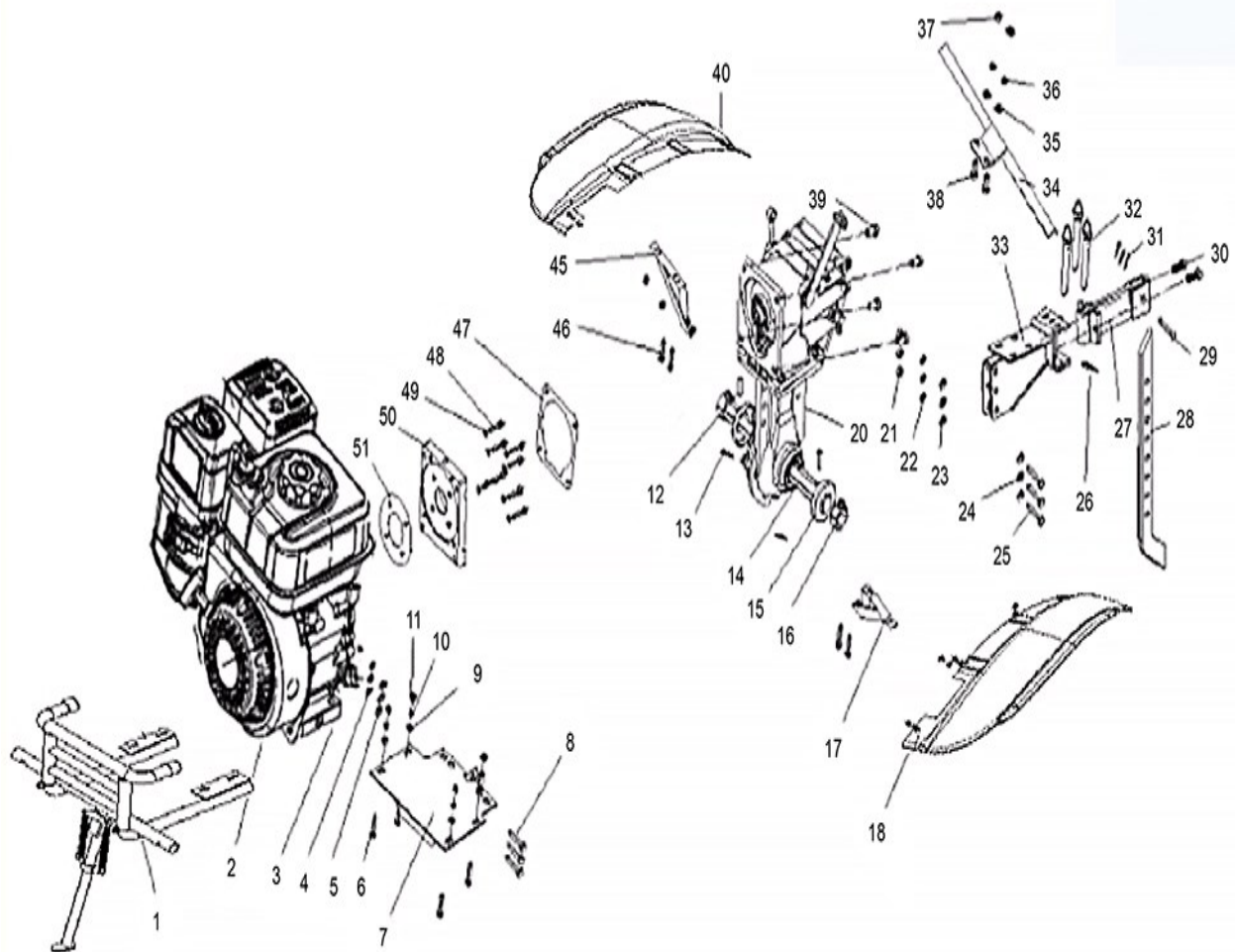


№	Артикул	Наименование	Кол
31		Шайба	1
32		Шестерня реверса двойная	1
33		Диск переключения реверса	1
34		Вал шестерня реверса	1
35		Кольцо	1
36		Штифт	1
37		Втулка	3
38		Вал	1
39		Шпонка	1
40		Шестерня редуктора 1/2	1
41		Шестерня редуктора 3	1
42		Подшипник роликовый	1
43		Подшипник шариковый	1
44		Кольцо стопорное	1
45		Гайка	1
46		Втулка уплотнение	1
47		Болт	1
48		Шплинт	1
49		Вилка переключения	1
50		Кольцо	1
51		Вилка переключения	1
52		Штифт	1
53		Тяга	1
54		Болт	1
55		Шайба	1
56		Шайба	1
57		Шайба пружинная	1
58		Болт	1
59		Рычаг	1
60	799-536-160	Сцепление	1

<b>Мотоблок бензиновый</b>		Модель	
		<b>ДОБРЫНЯ</b>	
Technical department		Assembly drawing	
Engineer, chief designer		John Emerson Jr.	
DYNAMIC DRIVE EQUIPMENT, USA			Page 3







№	Артикул	Наименование	Кол
1	799-536-301	Бампер передний (упор)	1
2	799-536-302	Двигатель 177F	1
3		Гайка	3
4		Шайба	3
5		Шайба пружинная	3
6		Болт	4
7		Пластина	1
8		Болт	3
9		Шайба	4
10		Шайба пружинная	4
11		Гайка	4
12		Штифт	2
13		Шплинт	2
14		Вал	1
15		Пыльник вала	2
16		Втулка	2
17		Кронштейн крыла левого	1
18	799-536-318	Крыло левое	1
20	799-536-320	Редуктор в сборе с коробкой	1
21		Гайка	3
22		Шайба пружинная	3
23		Шайба	3
24		Шайба	3
25		Болт	3
26		Шплинт	1
27	799-536-327	Сцепка 2	1
28	799-536-328	Сошник	1
29		Штифт	1
31		Шплинт	3

<b>Мотоблок бензиновый</b>		Модель	
		<b>ДОБРЫНЯ</b>	
Technical department		Assembly drawing	
Engineer, chief designer		John Emerson Jr.	
DYNAMIC DRIVE EQUIPMENT, USA			Page 6

























