

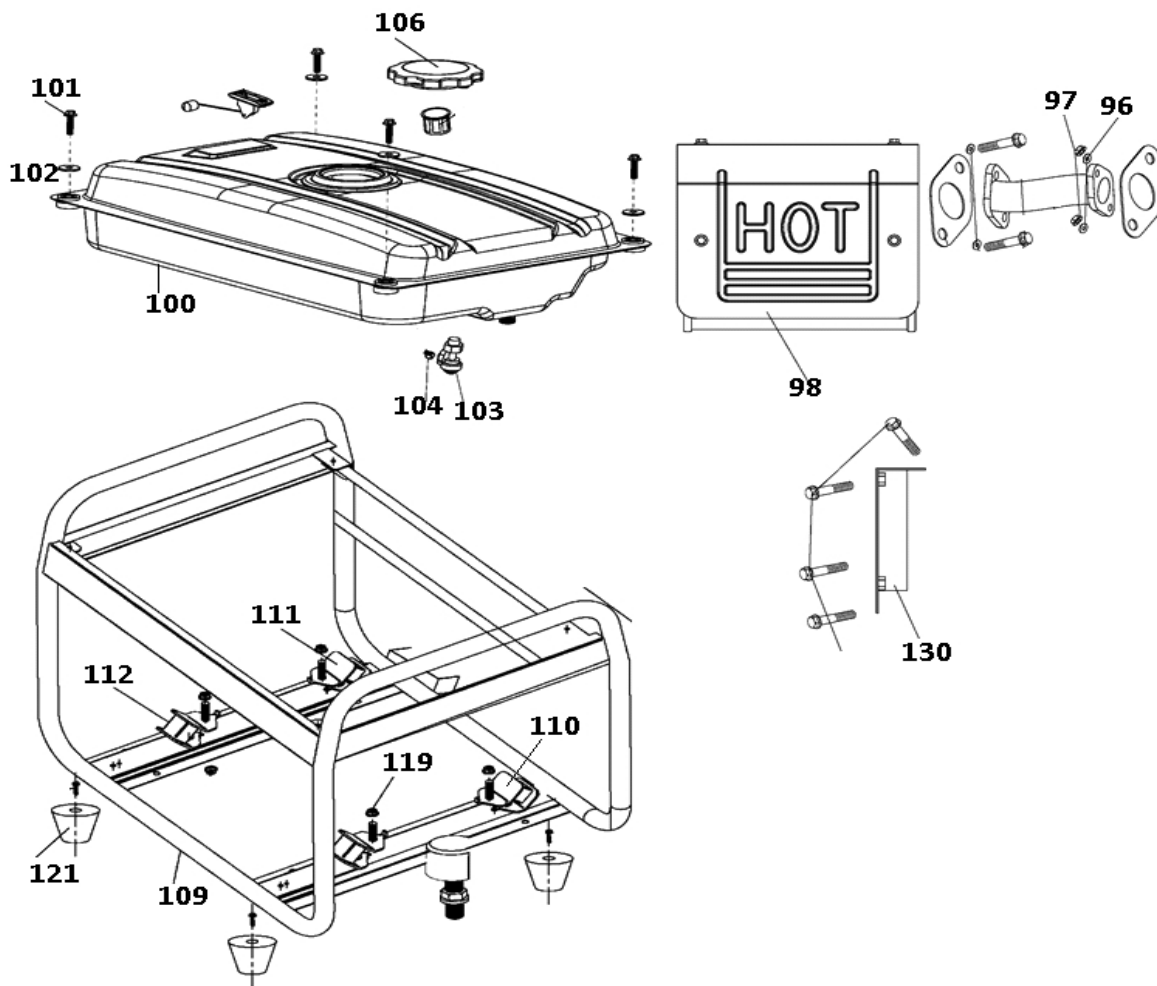
№	Артикул	Наименование	Кол
83	917-408-083	Пластина	1
84	917-453-084	Генератор	1
85		Болт	4
86	917-408-086	Опора генератора	1
87		Шайба	1
88	917-408-088	Болт	1
89	917-408-089	Щетки угольные	1
90		Площадка контактная	1
91		Болт	5
92	917-422-092	Блок AVR	1
93		Болт	3
94	917-408-094	Крышка задняя	1

Генератор бензиновый



Модель
G750

Артикул
917-453



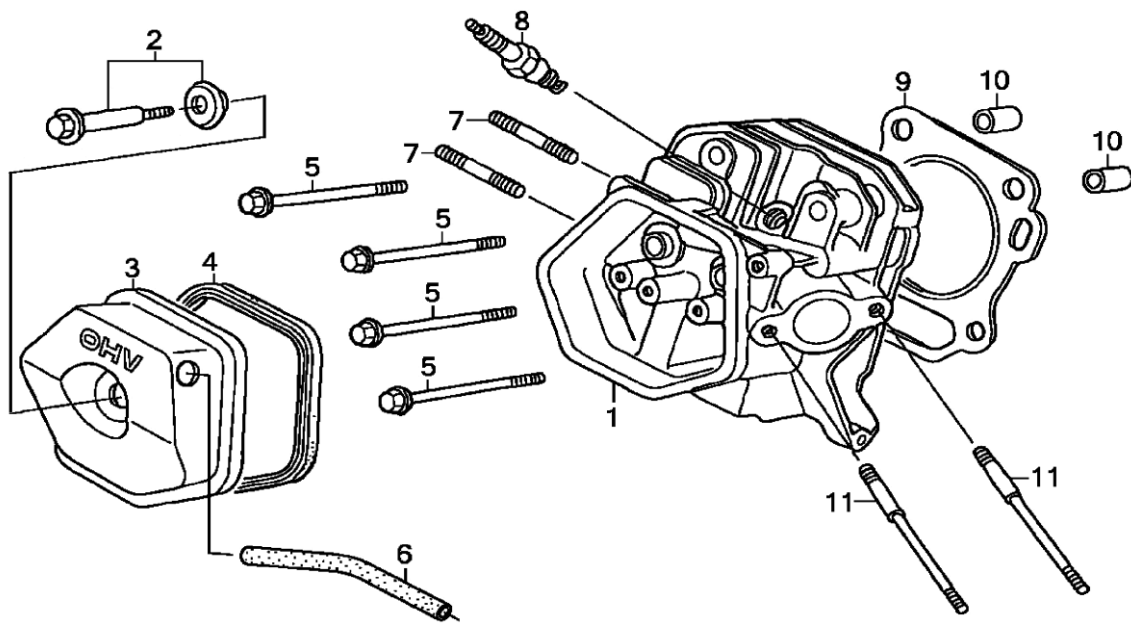
№	Артикул	Наименование	Кол
96		Шайба	4
97		Гайка	4
98	917-422-098	Глушитель	1
100	917-408-100	Бак топливный	1
101		Болт	4
102		Шайба	4
103		Краник	1
104		Зажим	2
109		Рама	1
110	917-453-110	Виброизолятор	1
111	917-453-111	Виброизолятор	1
112	917-453-112	Виброизолятор	2
119		Гайка	4
121	917-408-121	Ножки	4
130		Кронштейн глушителя	1
*	917-453-107	Панель контрольная	1
*	192FG-C1	Двигатель в сборе	1

Генератор бензиновый



Модель
G750

Артикул
917-453



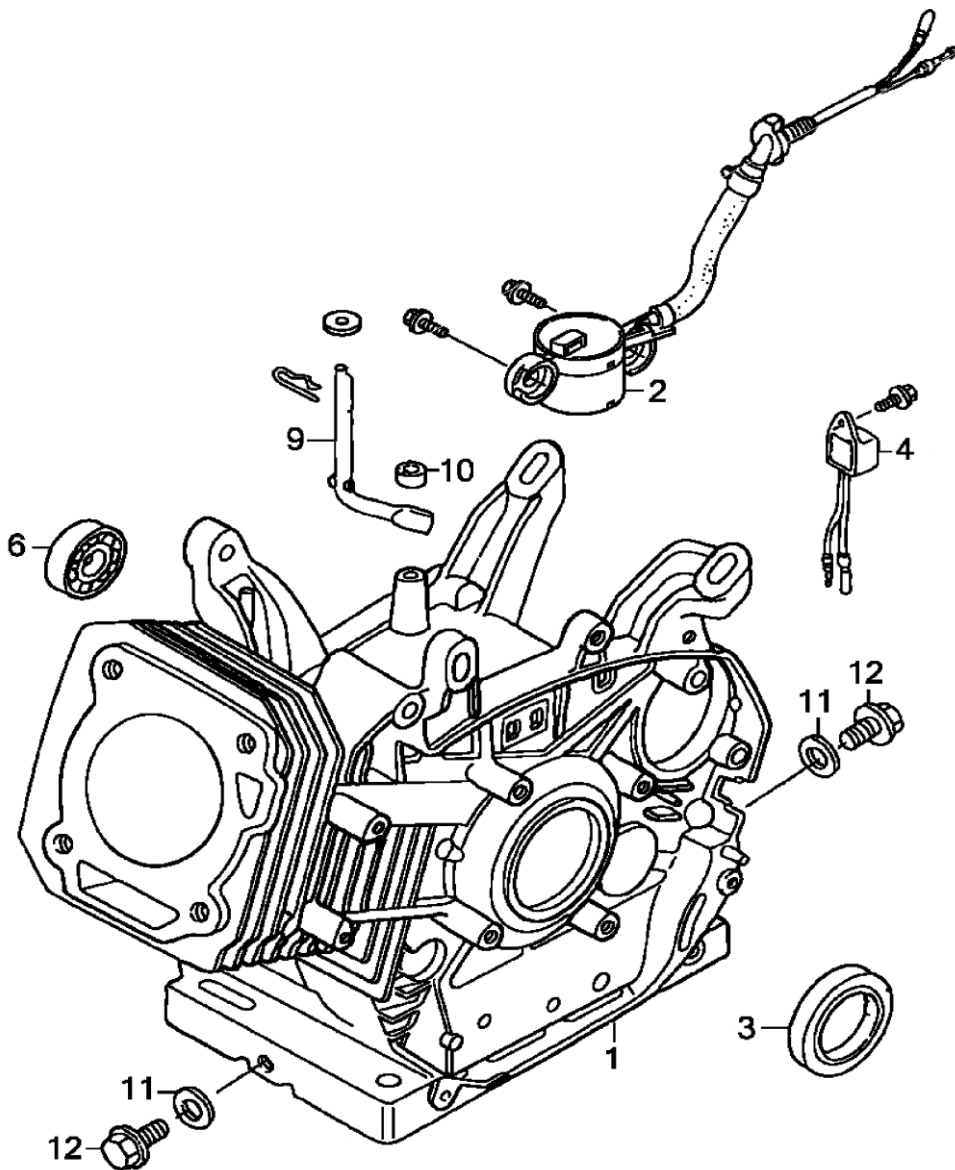
№	Артикул	Наименование	Кол
1	01-192-001	Головка цилиндра в сборе	1
2	01-188-002	Болт клапанной крышки	1
3	01-188-003	Крышка клапанов	1
4	01-188-004	Прокладка клап. крышки	1
5	01-188-005	Болт головки цилиндра	4
6	01-188-006	Трубка отвода газов	1
7	01-188-007	Шпилька глушителя	2
8	LR5YC	Свеча зажигания LR5YC	1
9	01-192-009	Прокладка головки	1
10	01-188-010	Втулка Ø12x20	2
11	01-188-011	Шпилька карбюратора	2

Двигатель бензиновый



Модель
192FG-C1

Артикул
192FG-C1

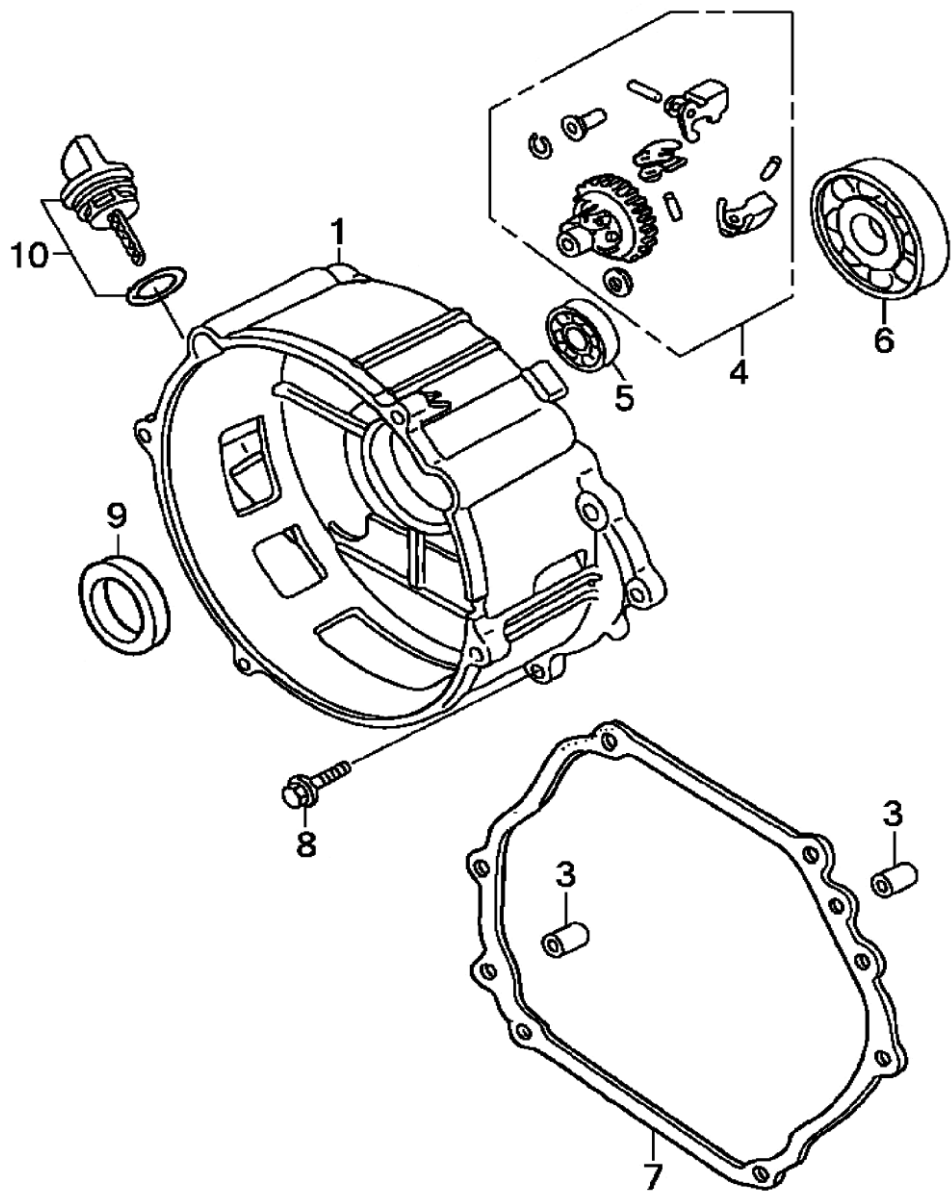


№	Артикул	Наименование	Кол
1	02-192-001	Цилиндр (ручн. старт.)	1
2	02-188-002	Датчик уровня масла	1
3	02-188-003	Сальник коленвала	1
4	02-188-004	Реле датчика масла	1
6	02-188-006	Подшипник к/в 6202	1
9	02-188-009	Вал рег. оборотов	1
10	02-188-010	Сальник	1
11	02-188-011	Шайба	2
12	02-188-012	Болт сливного отверстия	2
*	02-192-000	Набор прокладок 192F	

Двигатель бензиновый



Модель 192FG-C1	Артикул 192FG-C1
---------------------------	----------------------------



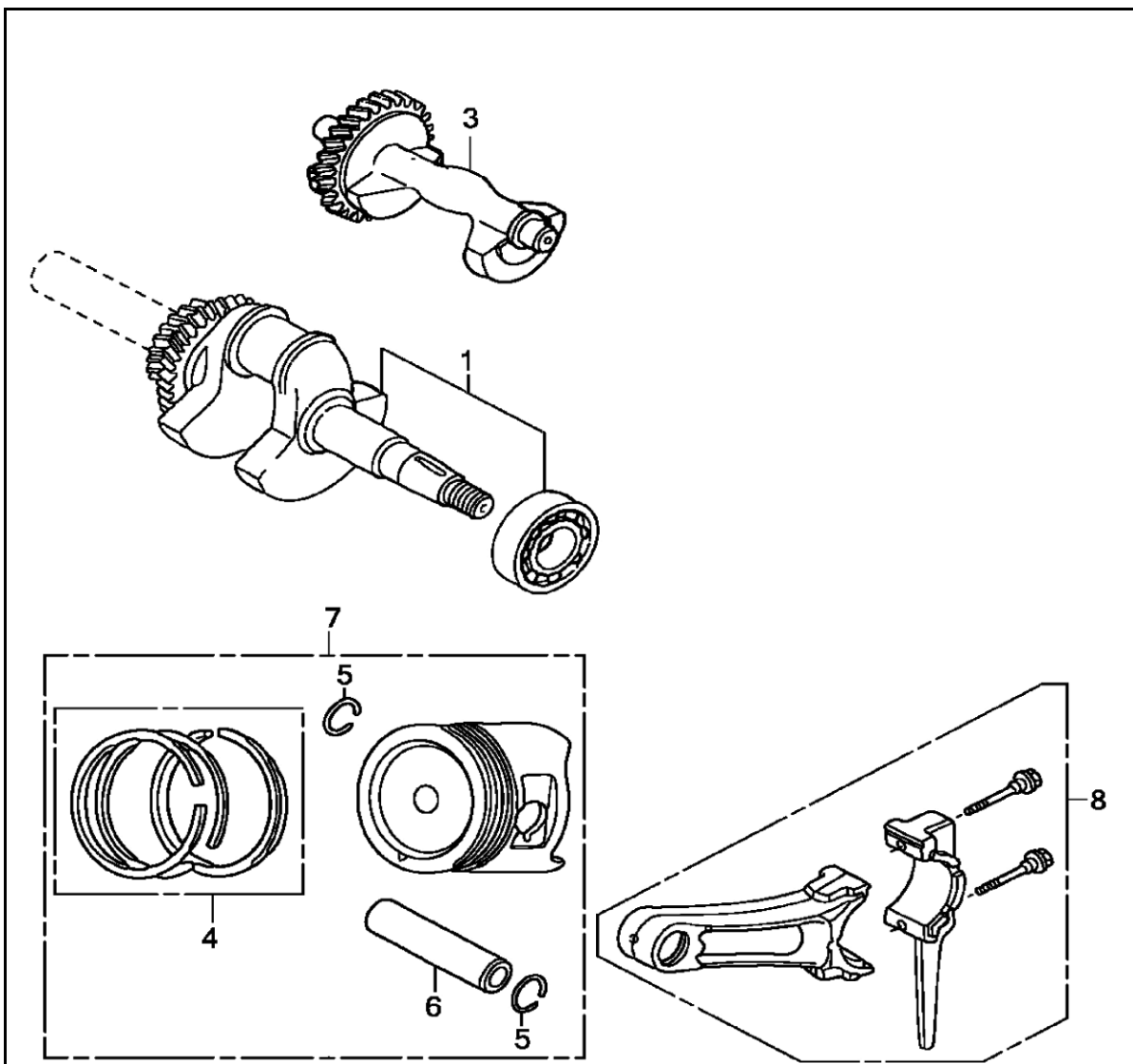
№	Артикул	Наименование	Кол
1	03-192G-001	Крышка картера	1
3	03-188-003	Втулка Ø8x12	2
4	03-188-004	Шестерня рег. оборотов	1
5	03-188-005	Подшипник 6202	1
6	03-188-006	Подшипник коленвала 6207	1
7	03-192-007	Прокладка картера	1
8	03-188-008	Болт М8×40	1
9	03-188-009	Сальник коленвала	1
10	03-188-010	Пробка (щуп) Ø26 мм	1

Двигатель бензиновый



Модель
192FG-C1

Артикул
192FG-C1



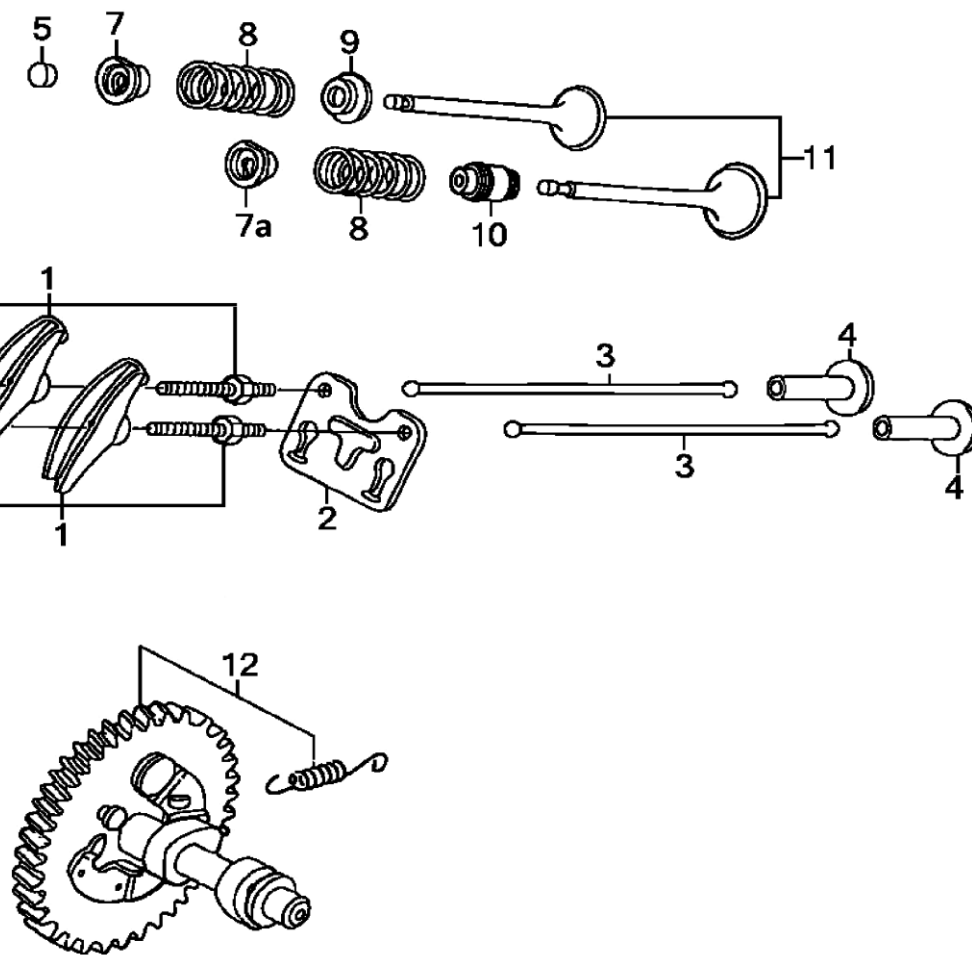
№	Артикул	Наименование	Кол
1	04-192-001K1	Коленвал	1
3	04-192-003	Противовес 192F	1
4	05-192-001	Кольцо поршневое Ø92×2	1
5	05-188-005	Кольцо стопорное	2
6	05-188-004	Палец поршня	1
7	05-192-002	Поршень Ø92	1
8	05-188-003	Шатун	1

Двигатель бензиновый



Модель
192FG-C1

Артикул
192FG-C1



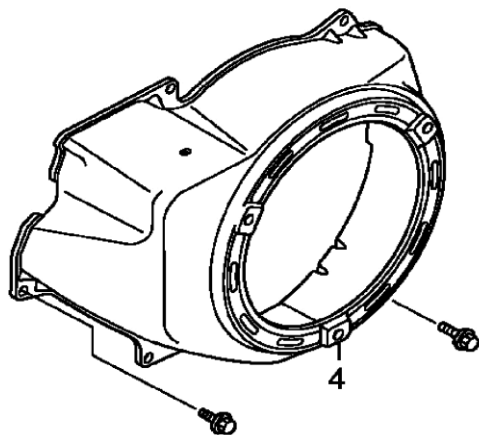
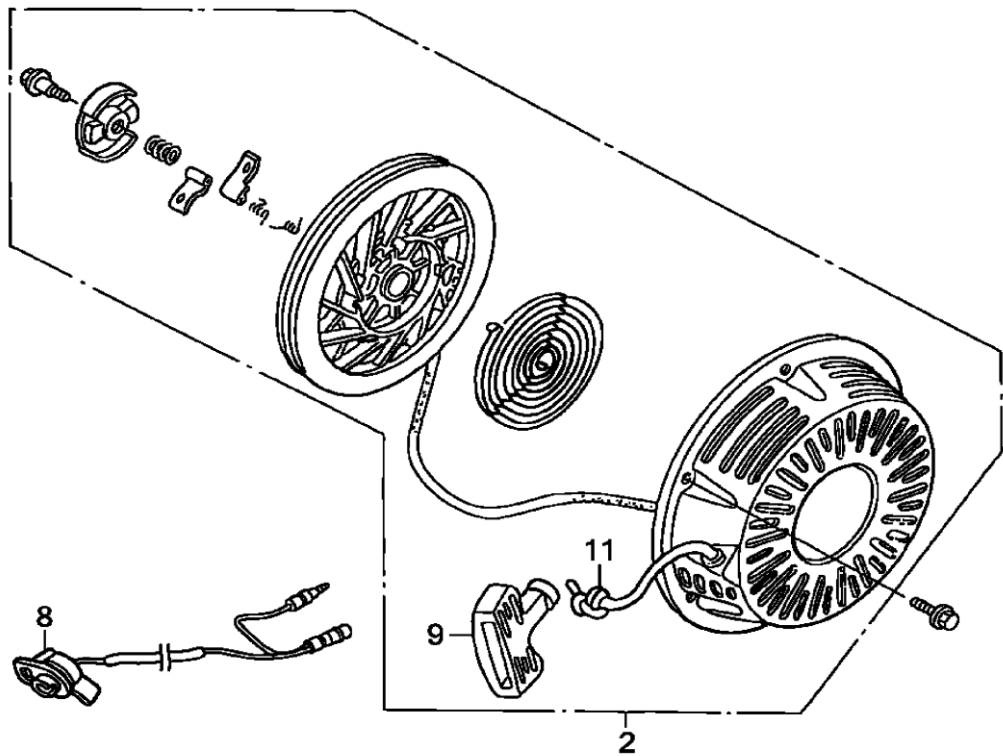
№	Артикул	Наименование	Кол
1	06-188-001	Коромысло набор	2
2	06-188-002	Кронштейн коромысел	1
3	06-188-003	Штанга толкателя	2
4	06-188-004	Тарелка толкателя	2
5	06-188-005	Ротатор	1
7	06-188-007I	Стопор пружины вп. кл.	1
7a	06-188-007E	Стопор пружины вып. кл.	1
8	06-188-008	Пружина клапана	2
9	06-188-009	Тарелка пружины	1
10	06-188-010	Маслосъёмный колпачёк	1
11	06-190-011	Клапаны набор 190F/192F	1
12	06-190-012	Распредвал 190F/192F	1

Двигатель бензиновый



Модель
192FG-C1

Артикул
192FG-C1



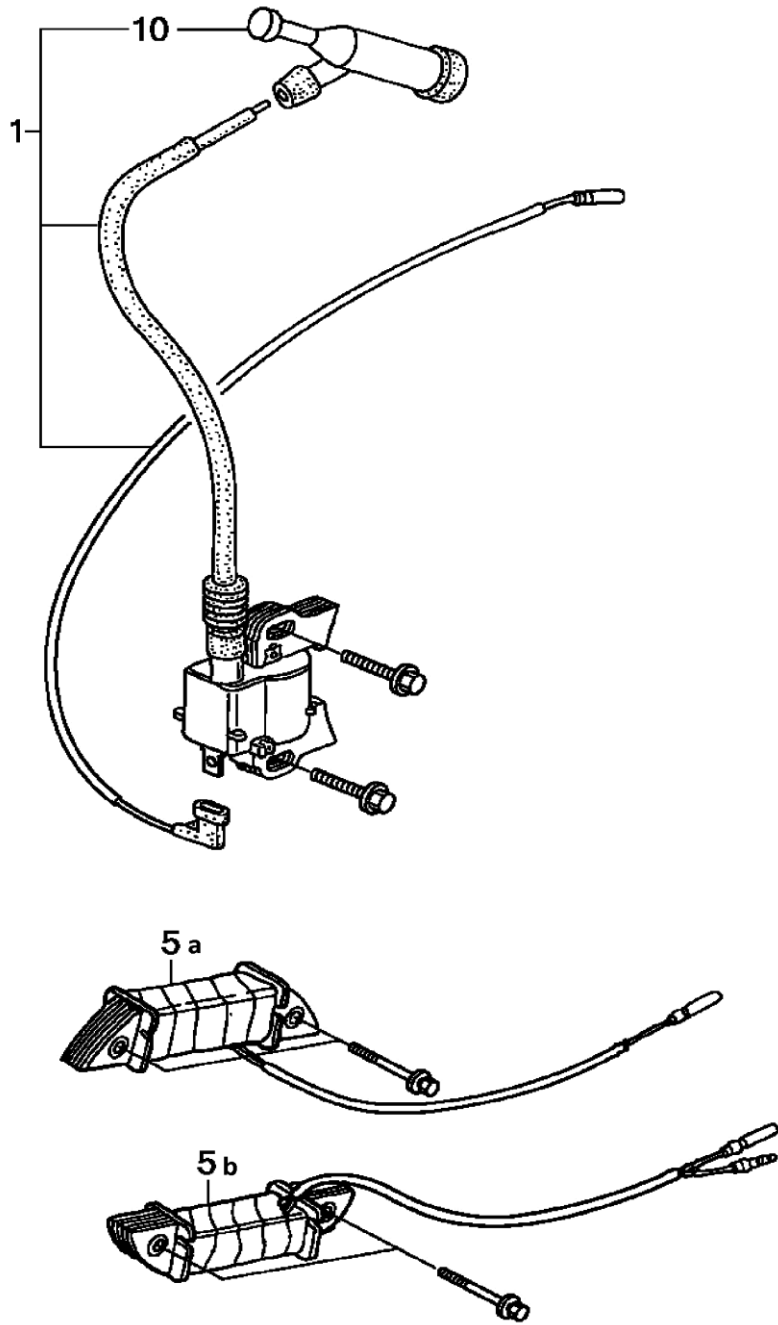
№	Артикул	Наименование	Кол
2	188F10	Стартер в сборе	1
4	07-188-004	Кожух маховика	1
9	07-168-016	Ручка стартера	1
11	241-604	Шнур стартера 4,5 мм	1
*	188F10-RK	Ремкомплект стартера	

Двигатель бензиновый



Модель
192FG-C1

Артикул
192FG-C1



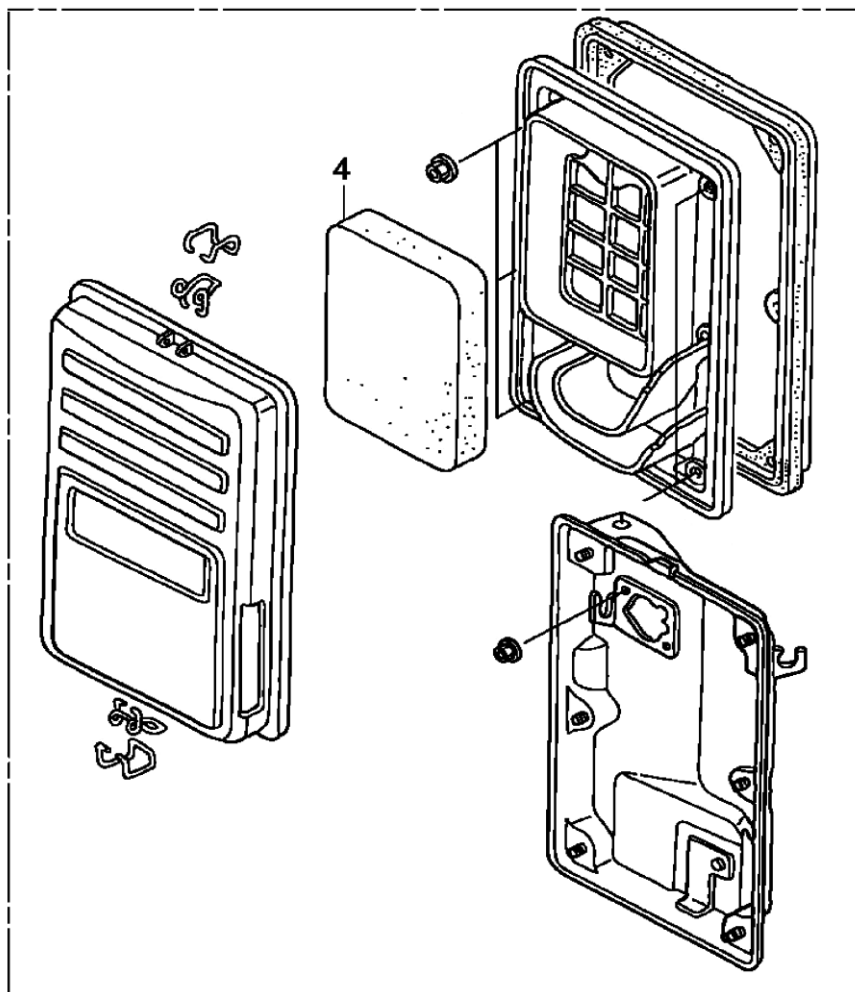
№	Артикул	Наименование	Кол
1	10-188-001	Магнето	1
10	15-168-003	Колпачек свечной	1

Двигатель бензиновый



Модель
192FG-C1

Артикул
192FG-C1



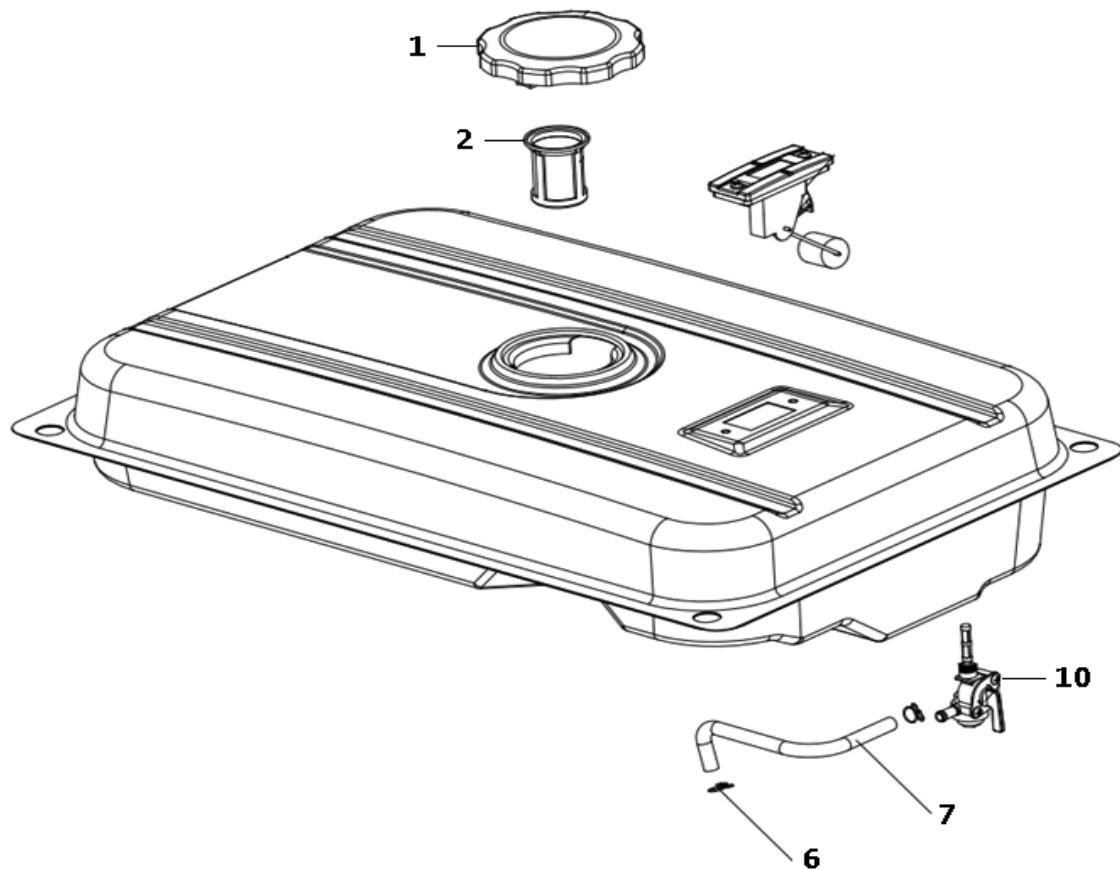
№	Артикул	Наименование	Кол
1	11-188G-001	Корпус ВФ	1
4	TJ-GM-362	Фильтр воздушный	1

Двигатель бензиновый



Модель
192FG-C1

Артикул
192FG-C1



№	Артикул	Наименование	Кол
1	15-188-001	Пробка безобака Ø60мм	1
2	15-188-002	Фильтр топливный 60мм	1
6	15-188-006	Зажим	2
7	15-188-007	Шланг топливный	1
10	14-168-10А	Краник топл. (вых. влево)	1
	14-168-10В	Краник топл. (вых. прав.)	1
	14-168-10С	Краник топл. (внутр.)	1

Двигатель бензиновый



Модель
192FG-C1

Артикул
192FG-C1