



УВЕРЕННОСТЬ В РЕЗУЛЬТАТЕ!

СНЕГОУБОРЩИК ЭЛЕКТРИЧЕСКИЙ



ИНСТРУКЦИЯ ПО ЭКСПЛУАТАЦИИ

STE140 / 160/ 180 / 220

www.dde-um.com



СНЕГОУБОРЩИК ЭЛЕКТРИЧЕСКИЙ

Уважаемый покупатель!

Мы благодарим Вас за выбор продукции компании Dynamic Drive Equipment (DDE) Прежде, чем начать пользоваться изделием, обязательно ознакомьтесь с данной инструкцией. Несоблюдение правил эксплуатации и техники безопасности может привести к выходу из строя изделия и нанесению вреда здоровью и даже смерти пользователя.

Продукция компании Dynamic Drive Equipment (DDE) всесторонне проверена на заводе-изготовителе. Приобретайте аппараты с запасом мощности и производительности. Как показала практика, подавляющее большинство обращений в сервисный центр связано не с качеством техники, а неправильным использованием, отсутствием своевременного обслуживания или неумелыми действиями пользователя.

1. Введение

Перед использованием изделия внимательно ознакомьтесь с руководством по эксплуатации! Не допускайте людей, не ознакомившихся с данным руководством, к использованию изделия. Руководство по эксплуатации является неотъемлемой частью изделия и должно быть передано покупателю при его приобретении. Для достижения максимального срока службы, производительности и безопасного использования изделия тщательно следуйте указаниям данной инструкции.

2. Назначение и область применения

Снегоуборщик электрический предназначен для эффективной уборки снега с ровных твердых поверхностей.

Снегоуборщики электрические Dynamic Drive Equipment (DDE) отвечают современным техническим стандартам качества, обеспечивая долгий и безопасный эксплуатационный период.

Данные модели не предназначены для коммерческого использования.

3. Правила безопасности

Перед первым использованием внимательно прочитайте руководство по эксплуатации. Сохраняйте настоящее руководство в течение всего времени эксплуатации. При смене владельца передайте вместе с изделием руководство по эксплуатации.

- Запрещается использование изделия лицам, находящимся под воздействием алкоголя, наркотиков, лекарственных препаратов.
- Не пользуйтесь изделием, если вы утомлены или чувствуете себя нездоровым.
- Не разрешается использовать изделие лицами, не достигшими 18-летнего возраста.
- Убедитесь, что в рабочей зоне не находятся посторонние люди, дети или животные.
- Удостоверьтесь, что напряжение сети питания соответствует указанному в данной инструкции.
- Производите работы только в дневное время или при хорошем искусственном освещении.
- Избегайте выброса снега в сторону людей, животных и зон, где он может повредить чужое имущество
- Одежда пользователя должна соответствовать погодным условиям. Не надевайте длинную, широкую одежду, которая может попасть в зону рабочего инструмента. Используйте обувь с нескользящей подошвой.
- Надевайте прочные ботинки или сапоги.
- Используйте средства защиты: очки или маску, наушники, перчатки.
- Не перемещайте изделие за кабель. Не дергайте за кабель, когда вынимаете вилку из розетки.
- Во время работы следите за положением кабеля. Не допускайте попадание кабеля в зону работы шнека.
- Отсоедините вилку сетевого кабеля от источника электропитания перед проведением любых регулировок, обслуживания, замены аксессуаров. Всегда отключайте изделие от электросети, когда Вы его не используете.
- Избегайте попадания рук, ног, а также одежды в рабочую зону изделия.
- При перемещении с одного участка уборки на другой снегоуборщик должен быть отключен от сети питания.
- Запрещено оставлять включенное в сеть изделие без присмотра.
- Запрещена эксплуатация изделия со снятыми или поврежденными защитными кожухами.
- Запрещено использовать изделие не по назначению.
- Запрещено устанавливать на изделие какие-либо иные приспособления, кроме штатного шнека.
- Если во время работы изделие издает странный шум или начинает сильно вибрировать, немедленно его выключите. Обратитесь в специализированный сервисный центр.
- В качестве электрического удлинителя используйте кабель питания, предназначенный для работы вне помещений, оснащенный специальными брызгозащитными электрическими разъемами с защитными резиновыми чехлами. Перед началом работы всегда проверяйте состояние кабеля питания на наличие повреждений, износа или обрыва. Пользуйтесь только исправным кабелем питания.
- Запрещено использовать изделие под воздействием осадков

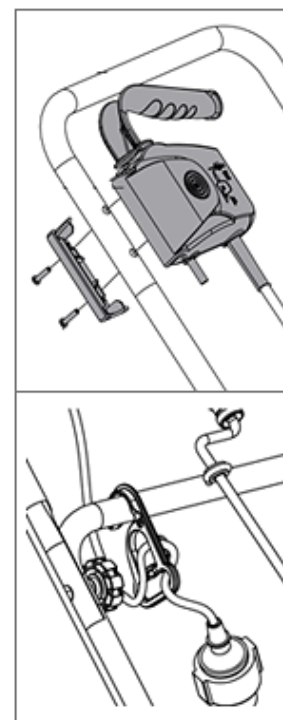


СНЕГОУБОРЩИК ЭЛЕКТРИЧЕСКИЙ

4. Внешний вид



1. Рычаг остановки шнека / выключения
2. Рукоятка основная
3. Кнопка включения
4. Рукоятки толкательные
5. Кабель электрический
6. Крепление верхней и нижней части рукояток для толкания
7. Ручка изменения угла выброса
8. Ковш
9. Шнек
10. Колеса (пара)
11. Подвес кабеля
12. Рукоятка для переноски
13. Изменение угла наклона дефлектора
14. Дефлектор желоба выброса снега
15. Желоб выброса снега
16. Крышка ремня привода шнека



5. Подготовка к работе

Снегоуборщик поставляется в частично разобранном виде и перед использованием должен быть собран. Прикрепите коробку выключателя 3 к рукоятке 4, как показано на рисунке. Соедините верхнюю и нижнюю части рукояток 4, закрепите их болтами и барашками 6. Затем аналогично присоедините собранные рукоятки к снегоуборочной части итак же закрепите винтами и барашками. Верхнюю часть ручки 7 проденьте через кольцо на поперечине рукояток 4 и соедините с нижней частью, закрепите винтом и гайкой. Присоедините желоб выброса 15 к корпусу снегоуборочной части. Для этого совместите выступ на нижней части желоба с выемкой на корпусе, закрутите 2 самореза, зафиксировав желоб. Проденьте кабель 5 петлей через кольцо 11 как показано на рисунке

6. Эксплуатация

Используйте устройство только в технически исправном состоянии. Проверьте кабель и сетевую вилку на предмет повреждений. Все защитные устройства должны быть установлены на штатных местах. Убедитесь, что напряжение в сети соответствует значению, указанному в таблице 9. Подключите электрический удлинитель к сети, а вилку кабеля устройства вставьте в разъем удлинителя.

Убедитесь, что на участке, предназначенном для очистки от снега, отсутствуют посторонние предметы (палки, камни и т.д.), а так же участок не имеет значительных бугров.

Установите снегоуборщик на ровную твердую поверхность. Ручкой 7 установите направление выброса снега. Ручкой 13 установите угол дефлектора для изменения дальности выброса.

Для включения двигателя, удерживая кнопку 3 нажатой, притяните рычаг 1 (в STE180 выполнен в виде пластиковой скобы) к рукоятке 2. Будьте внимательны, шнек начинает вращаться сразу. Отпустите кнопку 3. Начните движение. Толкайте снегоуборщик перед собой, держась за ручку 2 обеими руками. Удерживайте рычаг 1 прижатым к рукоятке 2. Двигайтесь плавно и с небольшой скоростью. По окончании работы, отпустите рычаг 1, дождитесь остановки вращения шнека.

Рекомендации по уборке снега.

Проще и эффективнее убирать снег сразу после того, как он выпал. Наилучшим временем является утро, пока снег не слежался и не подвергался воздействию солнечных лучей. Если снег тяжелый и слежавшийся, сократите ширину захвата и двигайтесь медленнее.



СНЕГОУБОРЩИК ЭЛЕКТРИЧЕСКИЙ

Каждый проход должен перекрывать предыдущий, чтобы весь снег был убран. При больших площадях уборки, начинайте с середины участка, отбрасывая снег в каждую из сторон.

Старайтесь отбрасывать снег с подветренной стороны. При уборке площадки с гравийным покрытием, действуйте осторожно, чтобы не допускать захват и выброс гравия и камней. Не прикладывайте значительных усилий, не захватывайте очень много снега за один раз. Это приводит к перегрузке двигателя и выходу устройства из строя. При перегрузке может сработать тепловая защита двигателя. В этом случае дождитесь, когда двигатель остынет, затем продолжите работу.

По окончании работ, отключите изделие от сети и очистите шнек от снега. Поверните желоб для выброса снега несколько раз, чтобы избежать его обледенения. Выключите двигатель, дождитесь, пока все движущиеся части остановятся, удалите весь лед и снег с корпуса. Протрите всю поверхность ветошью.

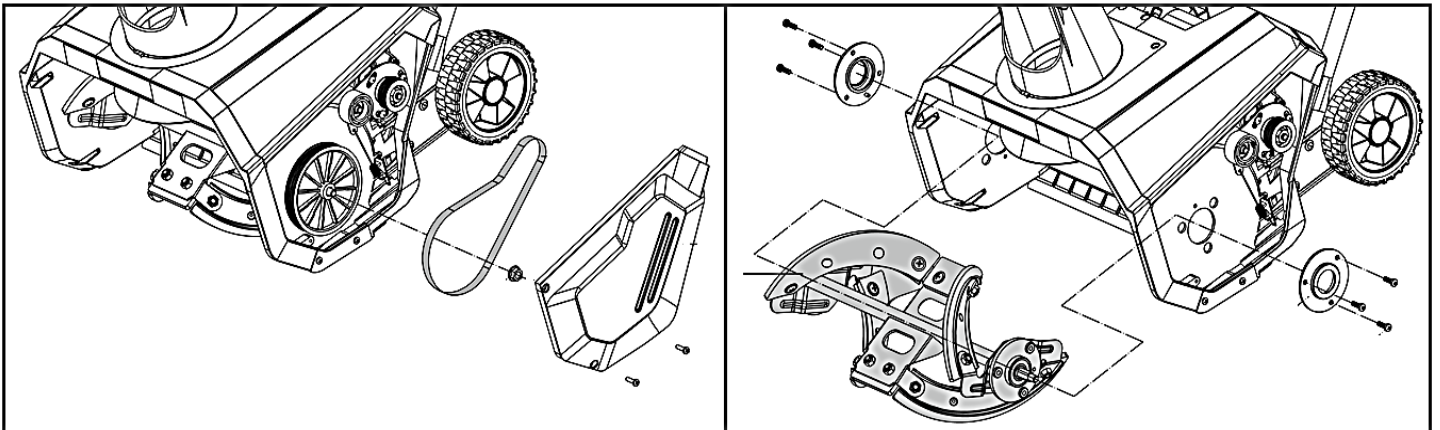
7. Техническое обслуживание

Правильное использование и постоянное техническое обслуживание продлевают срок службы изделия. Регулярно проверяйте надежность крепления и затяжку всех винтов. При обнаружении ослабленного винта немедленно затяните его. Перед проведением любых работ по техническому обслуживанию инструмента, всегда отключайте кабель питания от электросети.

Сразу после окончания работы очищайте изделие от снега и льда. Для этого выключите двигатель, дождитесь полного останова шнека. Прочищайте желоб выброса снега изнутри. Никогда не прочищайте желоб руками. Используйте специальную лопатку или палку, длиной от 40 см.

Замена шнека и ремня привода шнека.

Со временем шнек и ремень изнашиваются и должны быть заменены. Для замены снимите боковую крышку 16. Порядок действий указан на картинках ниже.



Используйте только оригинальные запасные части DDE. Артикулы для заказа указаны в таблице 9.

Правильное использование и постоянное техническое обслуживание продлевают срок службы изделия.

Ремонт и техническое обслуживание, не описанные в данном руководстве, необходимо проводить в специализированных сервисных центрах. Адреса и телефоны ближайших сервисных центров указаны на сайте <http://dde-um.com/services/>

8. Правила хранения, транспортировки и утилизации

Хранить изделие следует в упаковке завода производителя, в отапливаемом помещении при температуре воздуха от +5°C до +40°C и относительной влажности воздуха не более 80 %, в месте не доступном для детей.

Транспортировать можно любым видом транспорта в упаковке производителя. Избегайте механических повреждений и воздействия атмосферных осадков. Соблюдайте меры предосторожности характерные для перевозки хрупких грузов.

Утилизировать изделие с бытовыми отходами запрещено. Отслуживший свой срок инструмент должен утилизироваться в соответствии с нормативными актами по утилизации Вашего региона. Обратитесь в уполномоченный орган.



9. Технические характеристики

Модель	STE180	STE220
Напряжение сети, В	230	230
Частота тока, Гц	50	50
Мощность, Вт	1 800	2 200
Максимальная скорость вращения шнека, об/мин	2 000	2 000
Ширина захвата, см	40	46
Высота захвата, см	18	18
Угол поворота желоба, °	180	180
Дальность выброса снега максимальная, м	4	5
Масса, кг	11,5	12,6
Артикул	919-914	919-921
Артикул для заказа ремня привода шнека	919-914-08	919-921-14
Артикул для заказа шнека	919-914-03	919-921-03

Технические данные получены в лабораторных условиях могут незначительно меняться от изделия к изделию.
Производитель оставляет за собой право на изменения комплектации и характеристик без предварительного уведомления.

10. Гарантийные обязательства

Гарантийный талон и руководство по эксплуатации являются неотъемлемой частью изделия.

Гарантийный срок эксплуатации - 12 (двенадцать) месяцев со дня продажи через торговую сеть при соблюдении потребителем правил эксплуатации и условий по техническому обслуживанию, указанных в настоящей инструкции.

Правильно заполненный гарантийный талон дает право покупателю на бесплатный ремонт в период всего гарантийного срока эксплуатации изделия. Бесплатный ремонт заключается в устранении неисправностей, явившихся следствием допущенных изготовителем производственных дефектов, путем замены вышедших из строя узлов и деталей.

Гарантийные обязательства не распространяются на:

- поломки вызванные несоблюдением пользователем предписаний руководства по эксплуатации;
- механические повреждения;
- поломки возникшие при использовании изделия не по назначению;
- повреждения, вызванные несоблюдением правил хранения или транспортировки;
- при использовании принадлежностей, расходных материалов, аксессуаров и запасных частей, не предусмотренных технологической конструкцией данной модели или не рекомендованных производителем;
- повреждения, вызванные попаданием внутрь изделия инородных предметов, влаги или вследствие засорения вентиляционных отверстий большим количеством отходов, таких как пыль или другие мелкие частицы;
- изделия, подвергавшиеся вскрытию, ремонту или модификации неуполномоченными на то лицами или вне уполномоченных специализированных сервисных центров;
- неисправности, возникшие в результате перегрузки изделия. Почернение, обугливание обмоток двигателя, одновременный выход из строя якоря и статора однозначно трактуются как работа с перегрузкой;
- расходные материалы, сменные детали и узлы, износ которых зависит от количества произведенной работы, такие как: угольные щетки, передаточные ремни, шнек;
- изделия с нечитаемым серийным номером;
- чистку, обслуживание, замену расходных материалов и смазки.

Производитель:

«Dynamic Drive Equipment» (DDE), 620 Александер Драйв СВ / П.О. бокс 334, Оватонна, Миннесота 55060, США
Производственный филиал в КНР.

Импортер: ООО "ПАРУС" Санкт-Петербург г, Декабристов пер, дом 8, литер А, помещение 2-Н

Товар сертифицирован.

Срок службы не менее 36 месяцев с даты производства. Месяц и год производства указаны в серийном номере, цифры с 5-ой по 7-ую. Допускается дальнейшая эксплуатация изделия и по истечении срока службы при условии ежегодного замера сопротивления электроизоляции.



С отзывами и пожеланиями обращайтесь WWW.DDE-UM.COM



УВЕРЕННОСТЬ В РЕЗУЛЬТАТЕ!

www.dde-um.com

