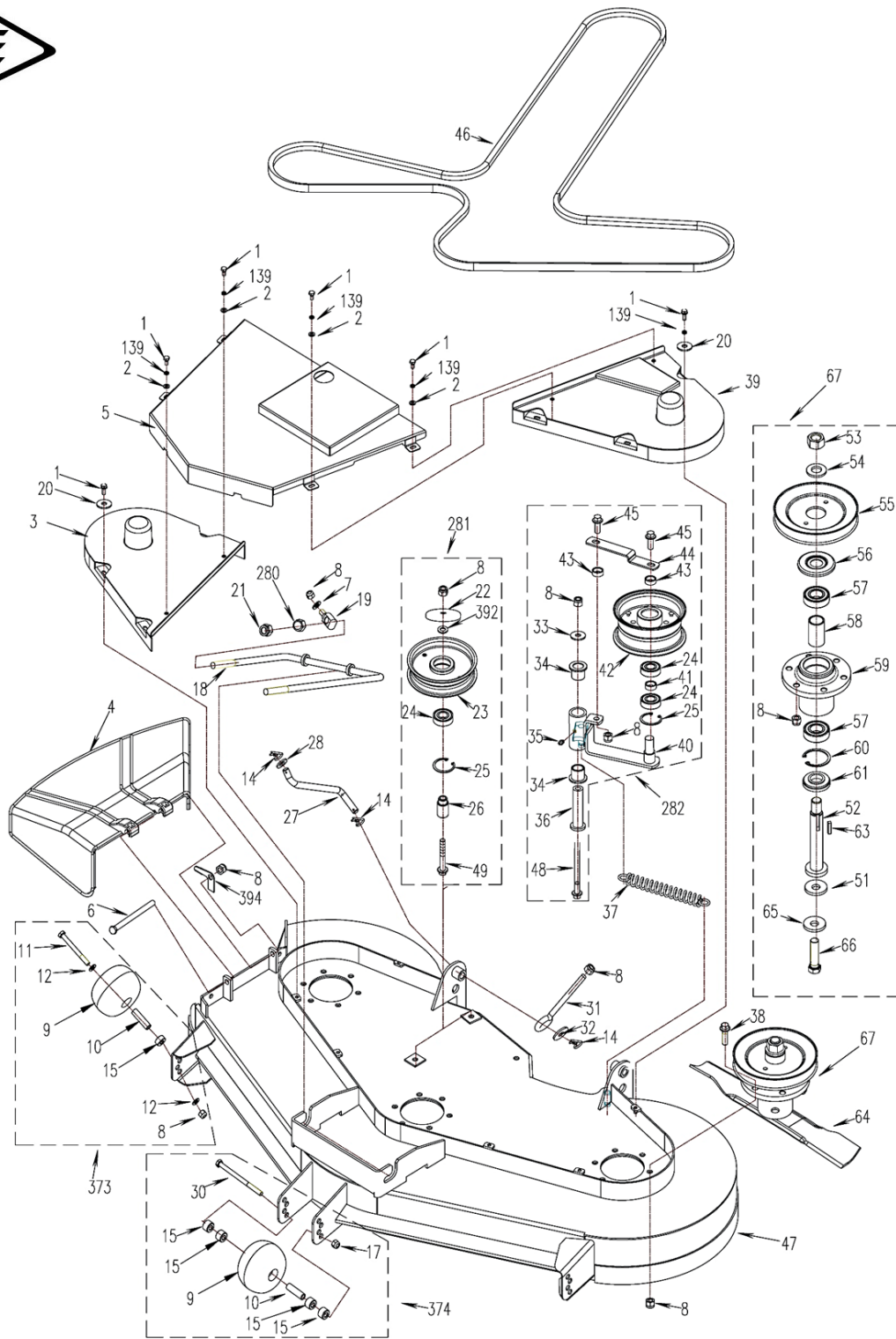


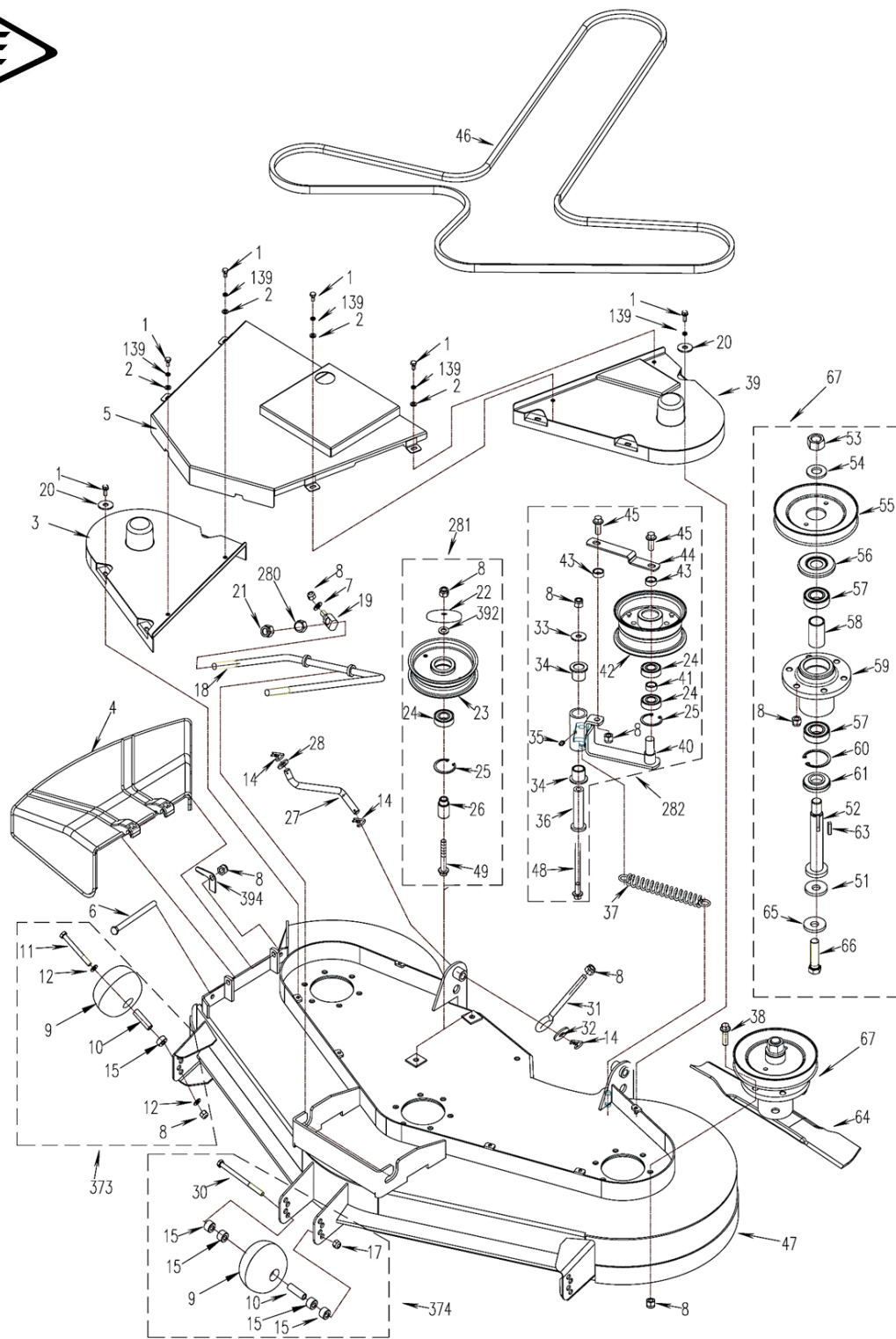
№	Артикул	Наименование	Кол
1		Болт М6×16	6
2		Шайба М6	4
3		Кожух ролика	1
4		Дефлектор боковой	1
5		Кожух ремня	1
6		Болт М10×160	1
7		Шайба М10	1
8		Гайка М10	8
9		Ролик	2
10		Втулка	2
11		Болт М8×80	1
12		Шайба М8	1
14		Шплинт	3
15		Втулка	2
16		Втулка	1
17		Контргайка М8	1
18		Скоба	1
19		Наконечник	1
20		Шайба М6	6
21		Гайка М12	1
22		Крышка	1
23		Ролик	1
24	90-0414	Подшипник 6203-2RS	3
25		Кольцо стопорное 40	2
26		Втулка	1
27		Тяга	1
28		Шайба М12	1
30		Болт М8×120	1
31		Рычаг	1
32		Шайба 12	1
33		Шайба 10	1

Райдер		Модель	
		ZTR 132	
Technical department		Assembly drawing	
Engineer, chief designer		John Emerson Jr.	
DYNAMIC DRIVE EQUIPMENT, USA		Page 1	

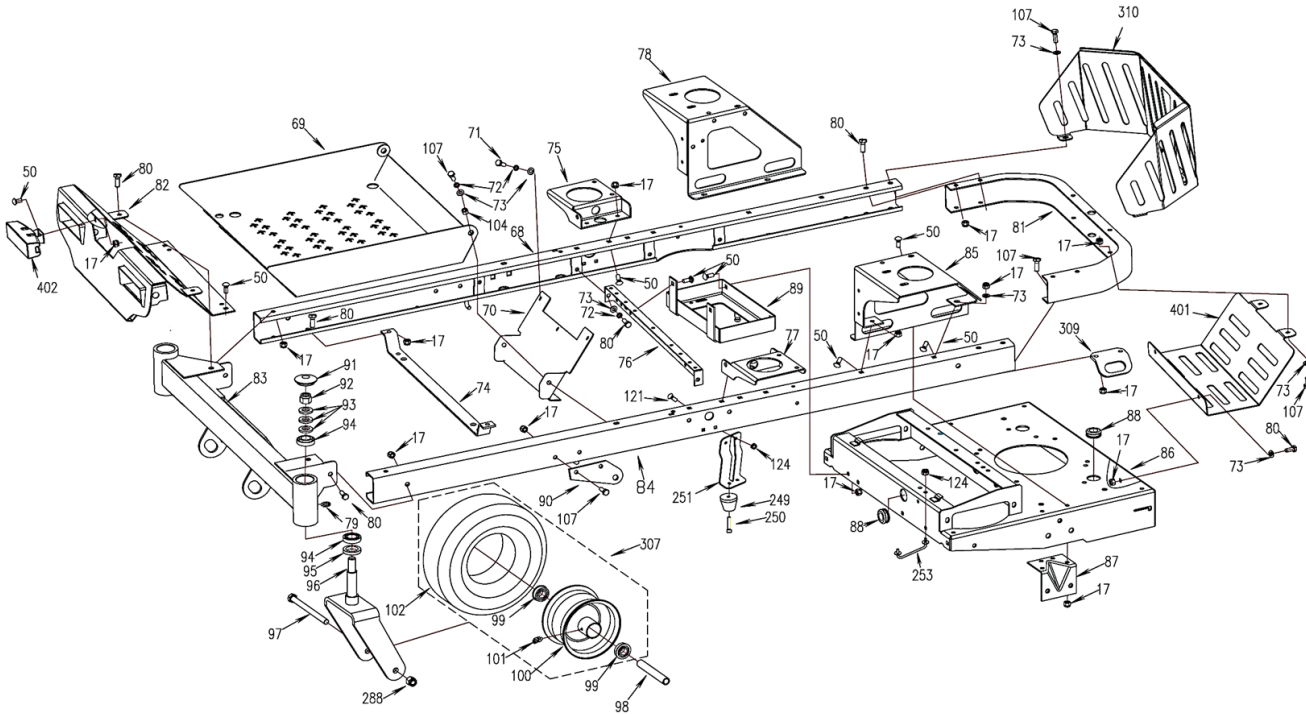


№	Артикул	Наименование	Кол
34		Втулка	2
35		Штуцер	1
36		Втулка	1
37		Пружина	1
38		Болт М10×35	3
39		Кожух левый	1
40		Кронштейн	1
41		Втулка	1
42		Ролик	1
43		Втулка	2
44		Скоба	1
45		Болт М10×25	2
46	909-143-050	Ремень	1
47		Корпус косилки	1
48		Болт М10×110	1
49		Болт М10×70	1
51		Шайба	1
52		Вал	1
53		Гайка М20×1.5	3
54		Шайба	3
55		Ролик	3
56		Крышка	3
57	90-0460	Подшипник 6205-2RS	6
58		Втулка	3
59		Корпус	3
60		Кольцо стопорное 52	3
61		Крышка	3
63		Шпонка В6×25	3
64	909-143-069	Нож	3
65		Шайба	3
66	909-143-071	Болт М16×1.5×60	3

Райдер		Модель	
		ZTR 132	
Technical department		Assembly drawing	
Engineer, chief designer		John Emerson Jr.	
DYNAMIC DRIVE EQUIPMENT, USA		Page 2	

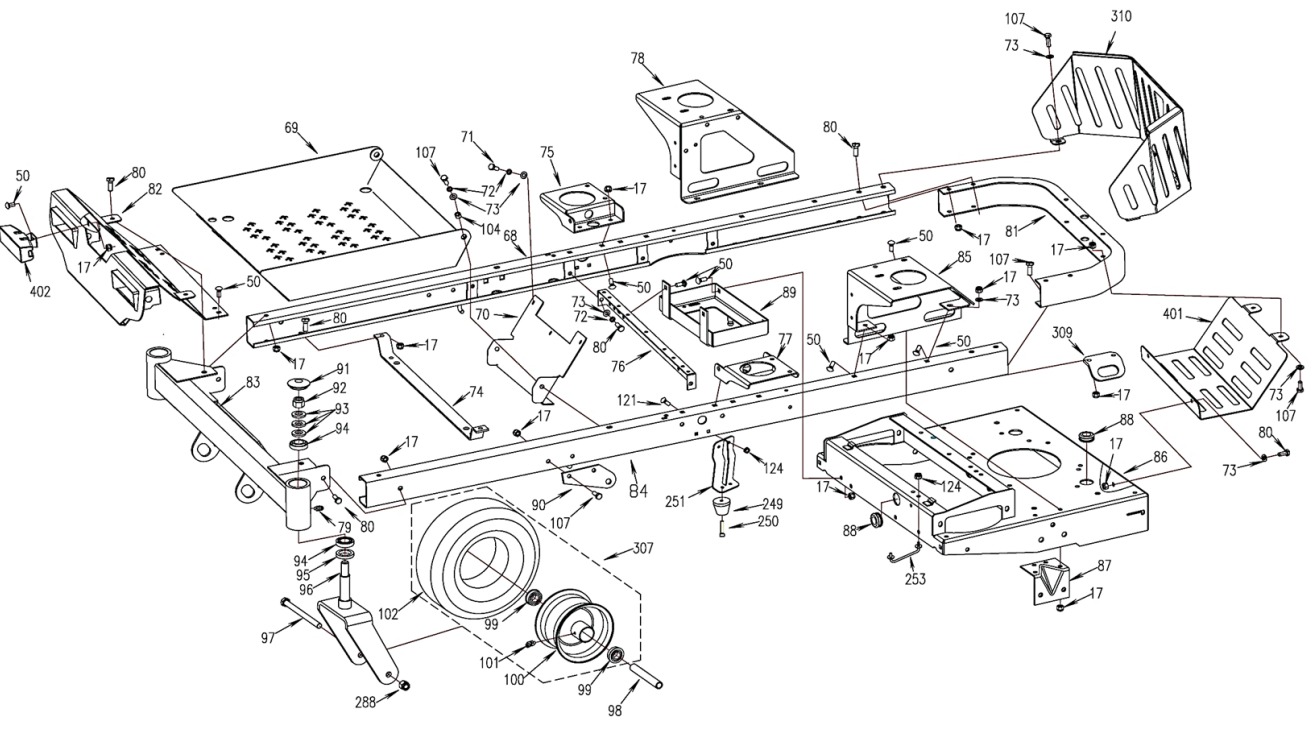


№	Артикул	Наименование	Кол
67	909-143-073	Вал крепления ножей в сборе	3
139		Шайба М6	5
280		Ролик в сборе	1
281		Ролик в сборе	1
282		Ролик в сборе	1
373		Ролик косилки	2
374		Ролик косилки	1
394		Ограничитель	1
Райдер		Модель	ZTR 132
Technical department		Assembly drawing	
Engineer, chief designer		John Emerson Jr.	
DYNAMIC DRIVE EQUIPMENT, USA		Page 3	



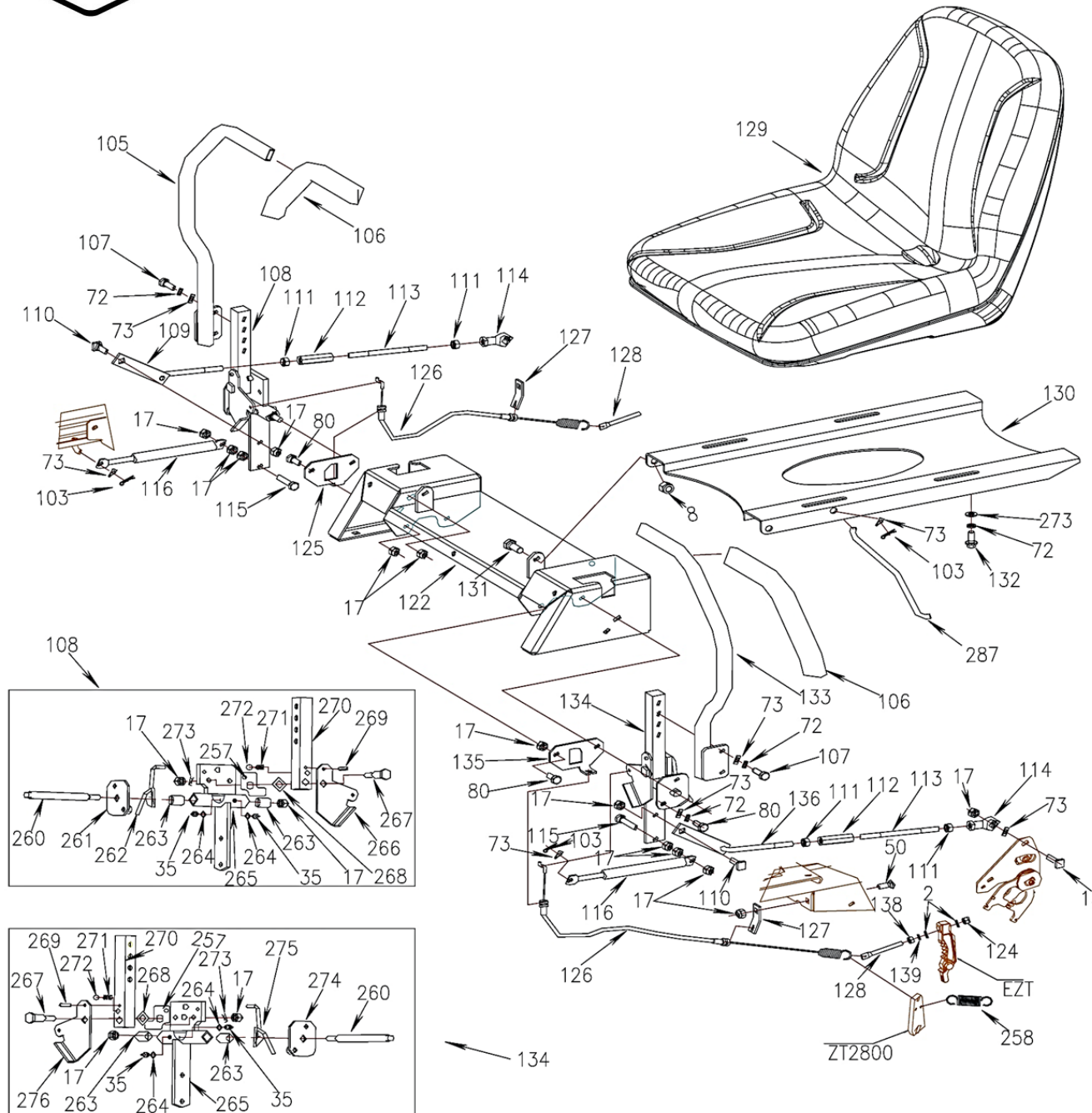
№	Артикул	Наименование	Кол
17		Гайка М8	14
50		Болт М8×20	7
68		Балка правая	1
69		Подножка	1
70		Панель	1
71		Болт М8×16	1
72		Шайба М8	3
73		Шайба М8	7
74		Пластина опорная	1
75		Кронштейн бака правый	1
76		Балка поперечная	1
77		Кронштейн бака левый	1
78		Кронштейн бака задний	1
79		Штуцер М8×1	2
80		Болт М8×20	12
81		Бампер задний	1
82		Бампер передний	1
83		Балка передняя	1
84		Балка левая	1
85		Кронштейн бака левый	1
86		Основания двигателя	1
87		Кронштейн	2
88		Втулка резиновая	3
89		Основание АКБ	1
90		Кронштейн	2
91		Пыльник	2
92		Гайка М16	2
93		Шайба М16	6
94		Подшипник 329/22	4
95		Сальник 28×40×7	2
96		Кронштейн колеса	2

Райдер		Модель	
		ZTR 132	
Technical department		Assembly drawing	
Engineer, chief designer		John Emerson Jr.	
DYNAMIC DRIVE EQUIPMENT, USA			Page 4



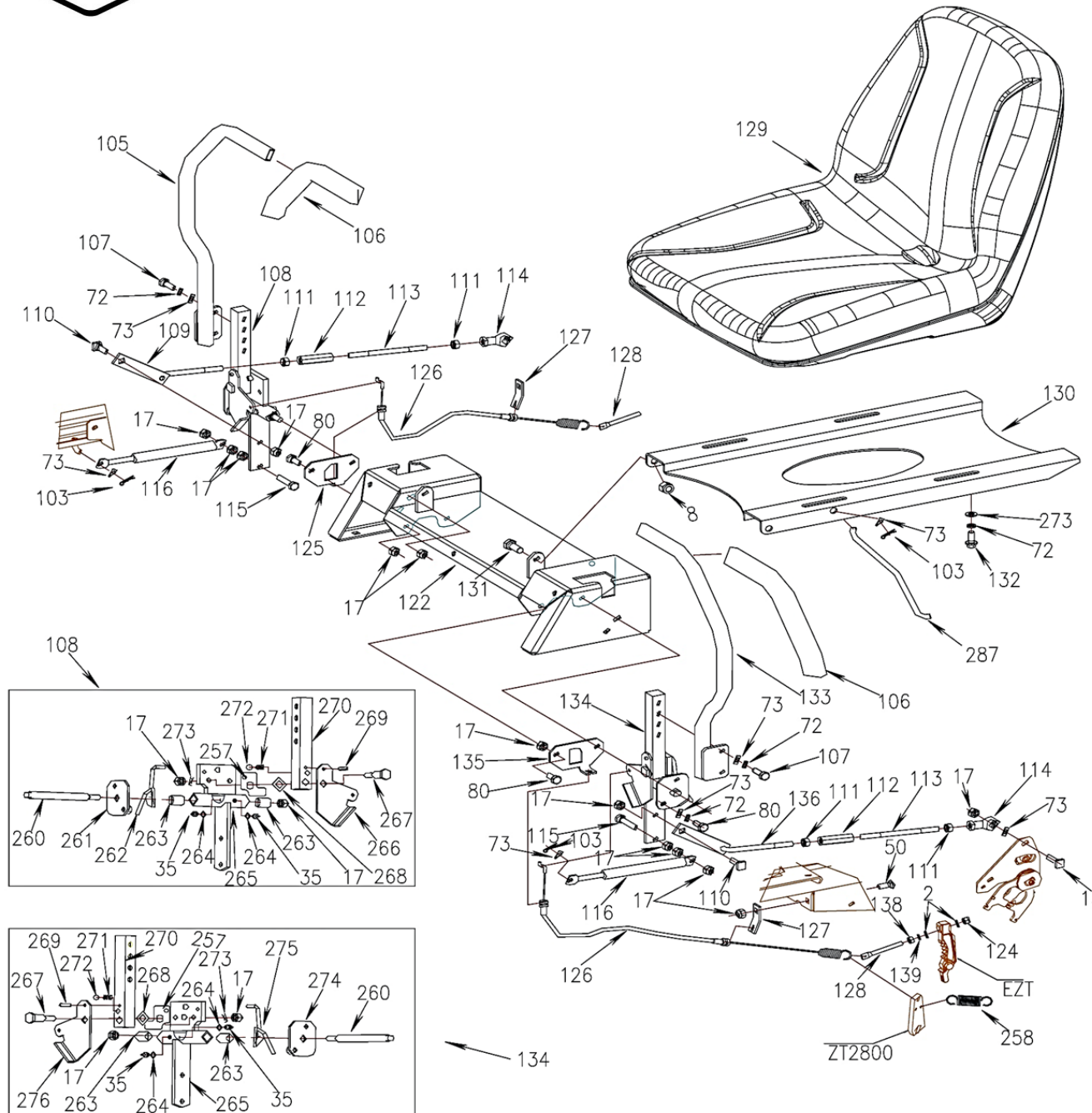
№	Артикул	Наименование	Кол
97		Болт М12×180	2
98		Втулка колеса	2
99		Подшипник	4
100		Диск колесный 6×3,2	2
101		Штуцер	2
102		Шина 13×5	2
104		Втулка	2
107		Болт М8×25	12
121		Болт М6×16	1
124		Гайка М6	1
249		Виброгаситель	1
250		Болт М6×30	1
251		Кронштейн	1
253		Скоба	1
288		Гайка М12	2
307		Колесо переднее в сборе	2
309		Кронштейн	2
310		Кожух двигателя задний	1
401		Кожух двигателя нижний	1
402		Фара	2

<h2>Райдер</h2>		Модель
		<h2>ZTR 132</h2>
Technical department		Assembly drawing
Engineer, chief designer		John Emerson Jr.
DYNAMIC DRIVE EQUIPMENT, USA		Page 5



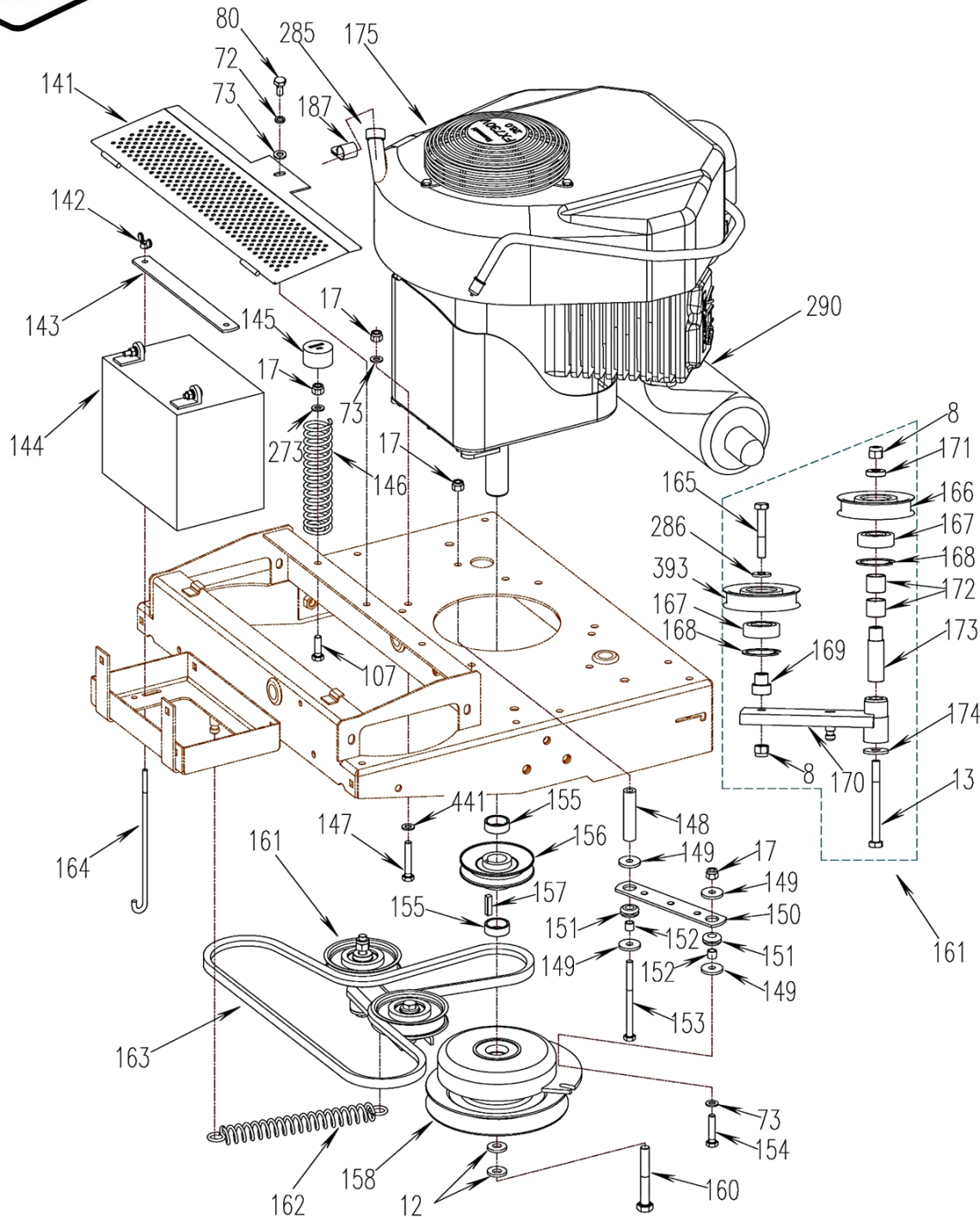
№	Артикул	Наименование	Кол
2		Шайба М6	2
8		Гайка М10	2
17		Гайка М8	17
35		Штуцер М6	4
50		Болт М8×20	1
72		Шайба М8	4
73		Шайба М8	7
80		Болт М8×20	3
103		Шплинт	3
105		Рычаг правый	1
106		Рукоятка	2
107		Болт М8×25	2
108		Кронштейн рычага правый	1
109		Тяга управления правая	1
110		Штифт	2
111		Гайка М8	4
112		Втулка М8	2
113		Тяга М8	2
114		Наконечник	2
115		Болт М8×40	2
116		Амортизатор	2
122		Основание сиденья	1
124		Гайка М6	1
125		Кронштейн	1
126	909-143-163	Трос управления	2
127		Кронштейн троса	2
128		Тяга	2
129		Сиденье	1
130		Основание сиденья	1
131		Болт М10×25	3
132		Болт 5/16-18×3/4	2

Райдер		Модель	
		ZTR 132	
Technical department		Assembly drawing	
Engineer, chief designer		John Emerson Jr.	
DYNAMIC DRIVE EQUIPMENT, USA			Page 6

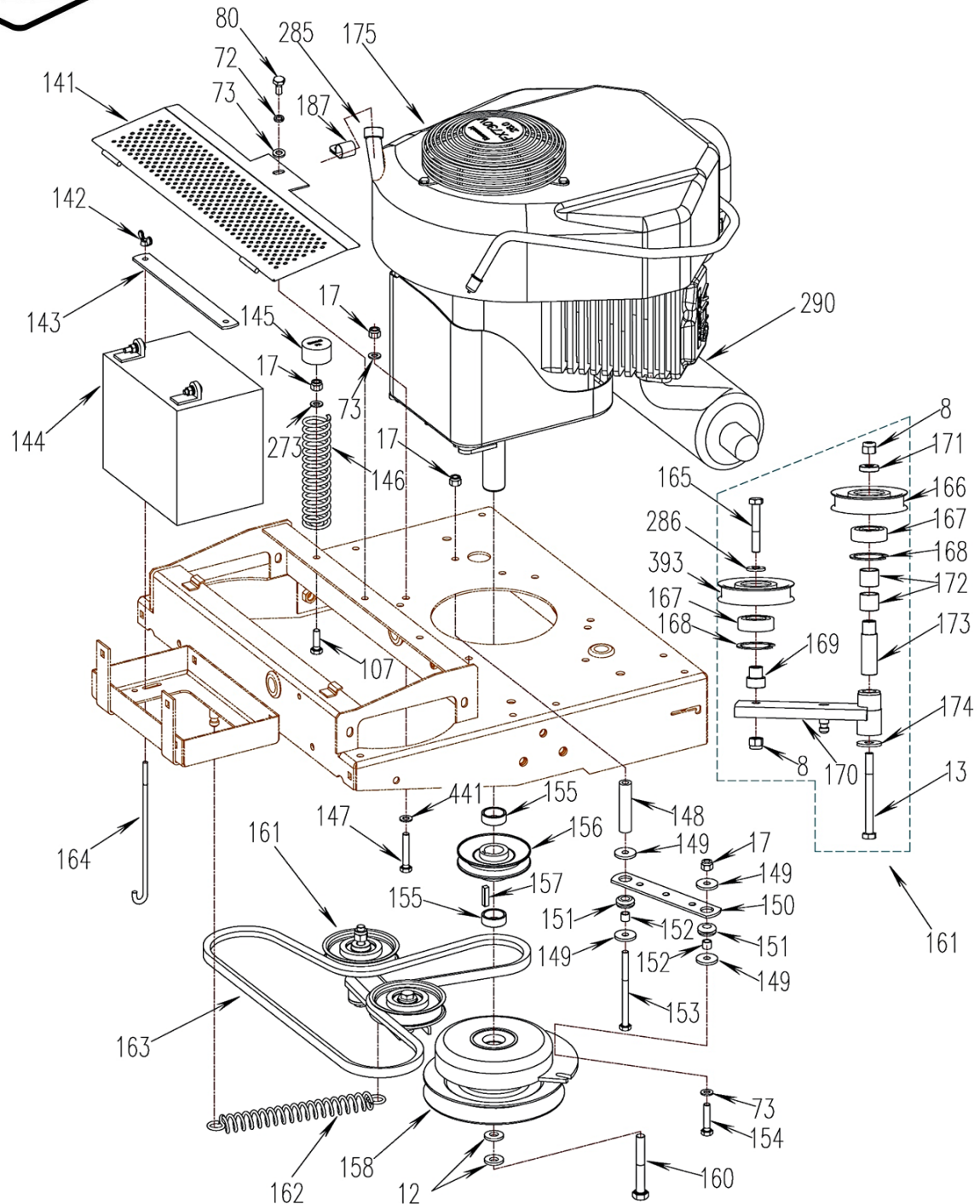


№	Артикул	Наименование	Кол
133		Рычаг левый	1
134		Кронштейн рычага левый	1
135		Кронштейн выключателя	1
136		Тяга управления левая	1
137		Штифт	2
138		Гайка М6	1
139		Шайба М6	1
257		Пластина	2
258		Пружина	1
260		Вал	2
261		Кронштейн	1
262		Пружина	1
263		Втулка бронзовая 12×16×18	4
264		Шайба М6	4
265		Корпус	2
266		Пластина	1
267		Штифт	2
268		Шайба М12	2
269		Штифт 5×20	2
270		Держатель	2
271		Пружина	2
272		Шарик SR4	2
273		Шайба М8	2
274		Кронштейн	1
275		Пружина	1
276		Пластина	1
287		Тяга	1

Райдер		Модель
		ZTR 132
Technical department		Assembly drawing
Engineer, chief designer		John Emerson Jr.
DYNAMIC DRIVE EQUIPMENT, USA		Page 7

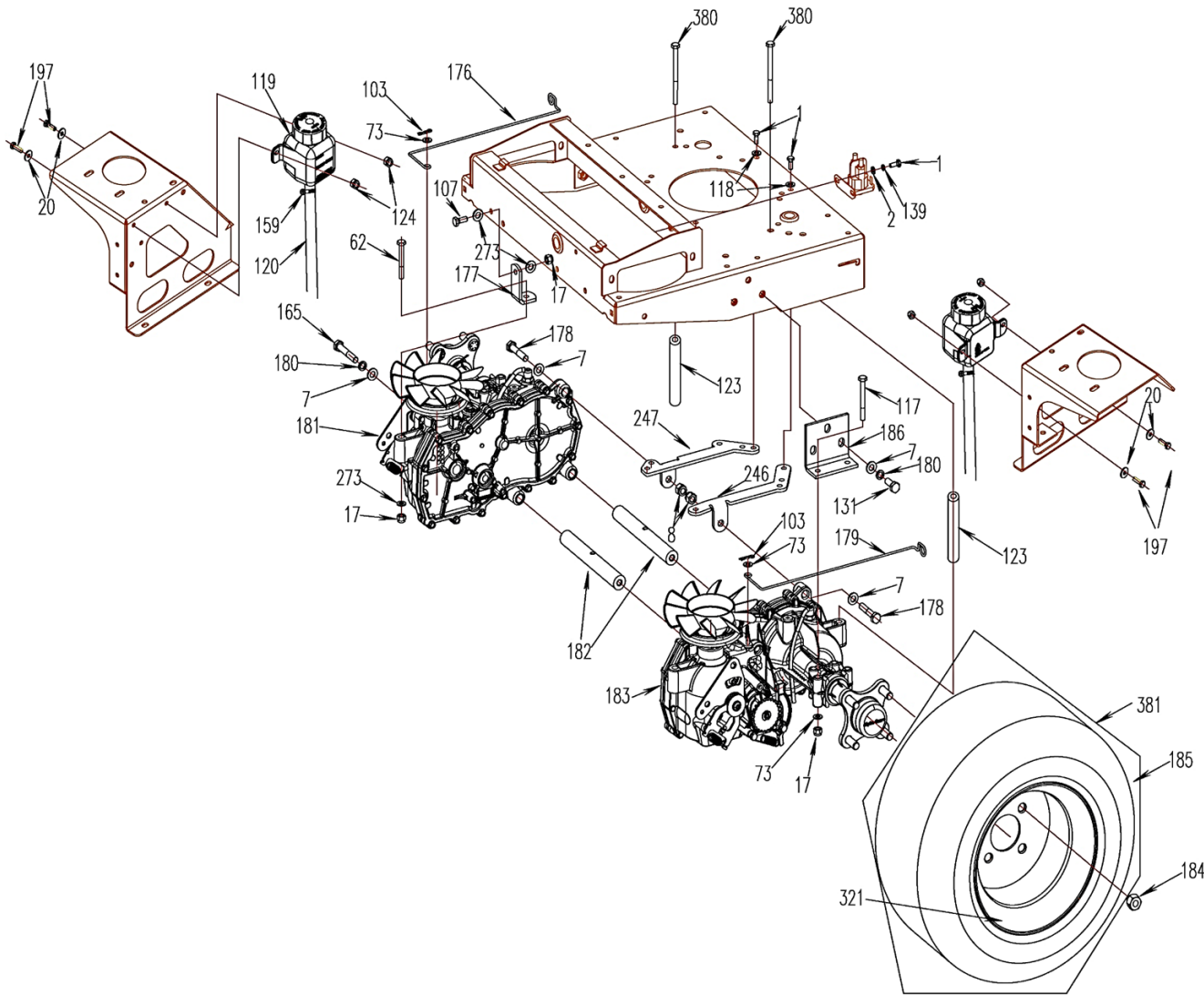


№	Артикул	Наименование	Кол
8		Гайка М10	2
12		Шайба	2
13		Болт М10×100	1
17		Гайка М8	4
72		Шайба М8	1
73		Шайба М8	4
80		Болт М8×20	1
107		Болт М8×25	1
140		Ручка	1
141		Крышка	1
142		Гайка-барашек М6	1
143		Пластина крепления АКБ	1
144		Батарея аккумуляторная	1
145		Крышка	1
146		Пружина	1
147		Болт 3/8-16×1-1/8	4
148		Втулка	1
149		Шайба	4
150		Пластина	1
151		Шайба резиновая М17	2
152		Втулка	2
153		Болт М8×90	1
154		Болт М8×35	1
155		Втулка	2
156		Шкив ведущий	1
157		Шпонка 6,35×25	1
158	909-143-224	Сцепление	1
160		Болт 7/16-20UNF×3	1
161		Ролик	2
162		Пружина	1
163	909-143-231	Ремень	1
		Модель	
		Райдер	ZTR 132
Technical department		Assembly drawing	
Engineer, chief designer		John Emerson Jr.	
DYNAMIC DRIVE EQUIPMENT, USA		Page 8	



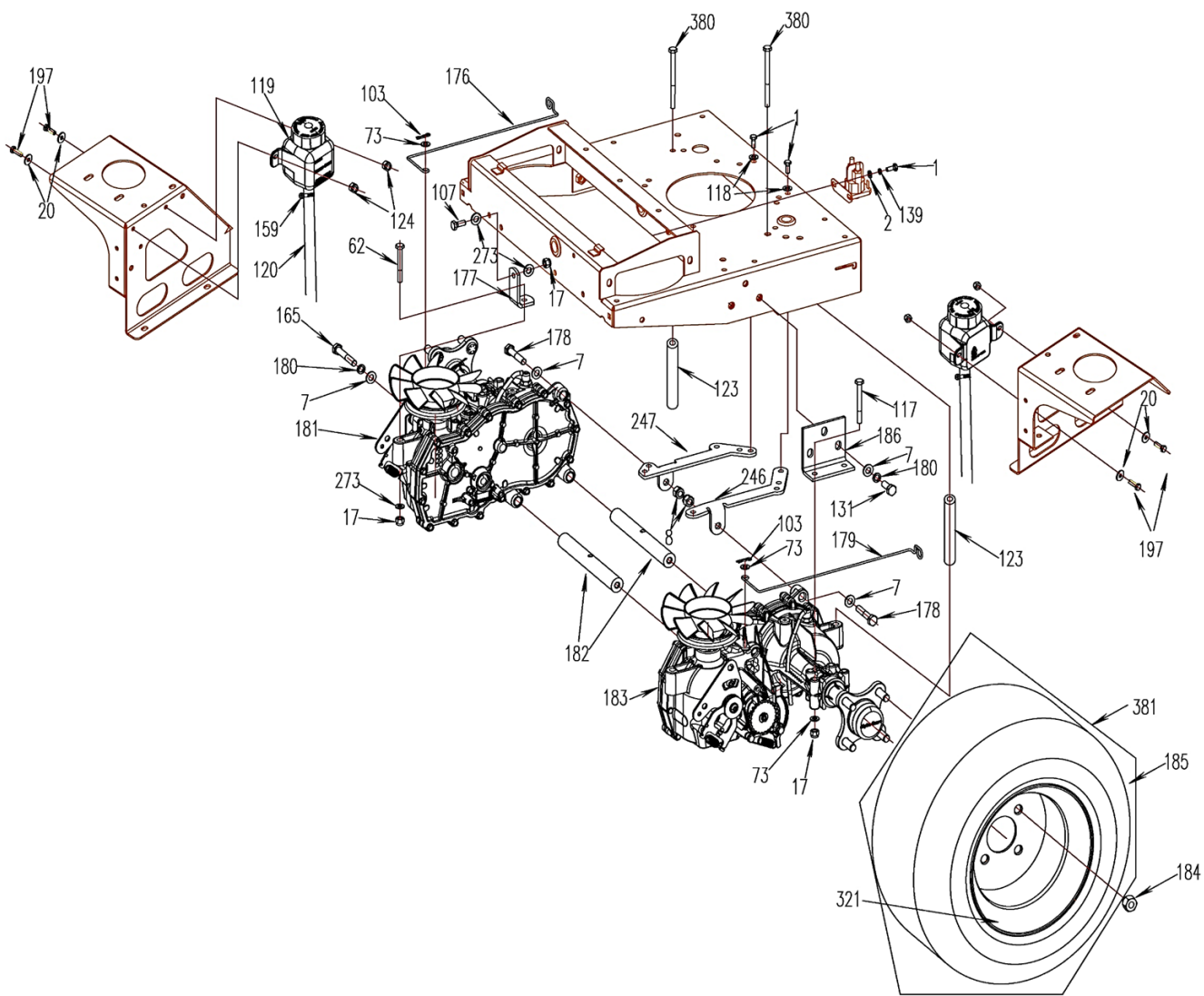
№	Артикул	Наименование	Кол
164		Держатель АКБ	2
165		Болт М10×60	1
166		Ролик	1
167	90-0639	Подшипник 6303-2RS	2
168		Кольцо стопорное М47	2
169		Втулка	1
170		Кронштейн	1
171		Шайба	1
172		Втулка 20×24×20	2
173		Втулка	1
174		Шайба М11	1
175		Двигатель LONCIN LC2P77F	1
187		Зажим	1
273		Шайба М8	1
285		Горловина	1
286		Шайба М10	1
290		Глушитель	1
393		Ролик	1
441		Шайба	1

Райдер		Модель	
		ZTR 132	
Technical department		Assembly drawing	
Engineer, chief designer		John Emerson Jr.	
DYNAMIC DRIVE EQUIPMENT, USA		Page 9	



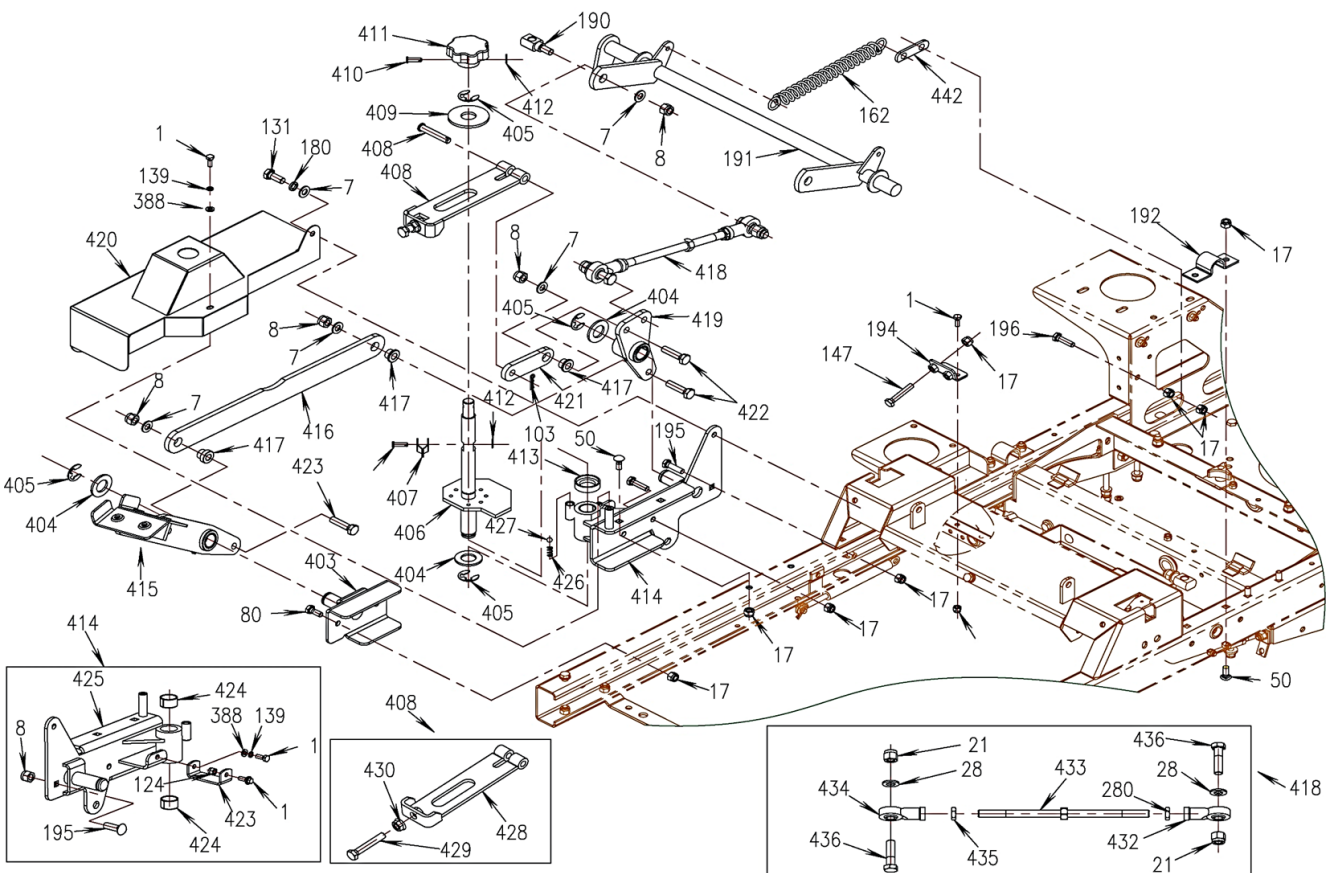
№	Артикул	Наименование	Кол
1		Болт М6×16	3
2		Шайба М6	1
7		Шайба М10	4
17		Гайка М8	3
20		Шайба М6	4
62		Болт М8×60	1
73		Шайба М8	3
103		Шплинт	2
107		Болт М8×25	1
117		Болт М8×80	2
118		Шайба М6	2
119		Бак масляный	1
120		Шланг	1
123		Втулка	2
124		Гайка М6	2
131		Болт М10×25	3
139		Шайба М6	1
159		Зажим	1
165		Болт М10×60	1
176		Тяга	1
177		Кронштейн	1
178		Болт М10×50	2
179		Тяга	1
180		Шайба М10	2
181		Мост правый	1
182		Ось	2
183		Мост правый	1
184		Гайка 1/2-20UNF	8
185		Шина 20×10-8	2
186		Кронштейн	1
197		Болт М6×20	4

Райдер		Модель	
		ZTR 132	
Technical department		Assembly drawing	
Engineer, chief designer		John Emerson Jr.	
DYNAMIC DRIVE EQUIPMENT, USA			Page 10



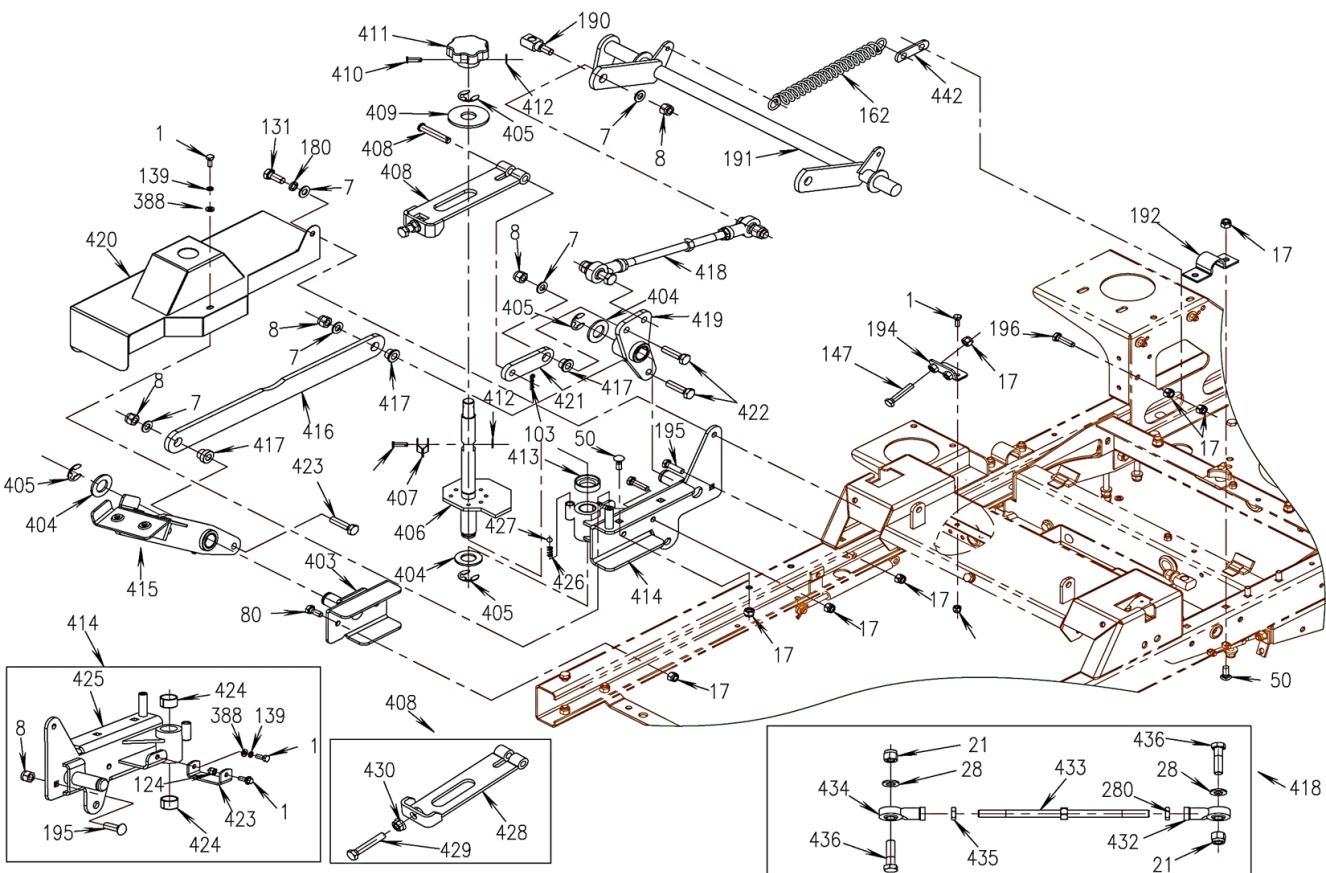
№	Артикул	Наименование	Кол
246		Кронштейн левый	1
247		Кронштейн правый	1
273		Шайба М8	2
321		Диск колесный 8×7	2
380		Болт М8×130	2
381		Колесо 20×10-8	2

Райдер		Модель	
		ZTR 132	
Technical department		Assembly drawing	
Engineer, chief designer		John Emerson Jr.	
DYNAMIC DRIVE EQUIPMENT, USA		Page 11	



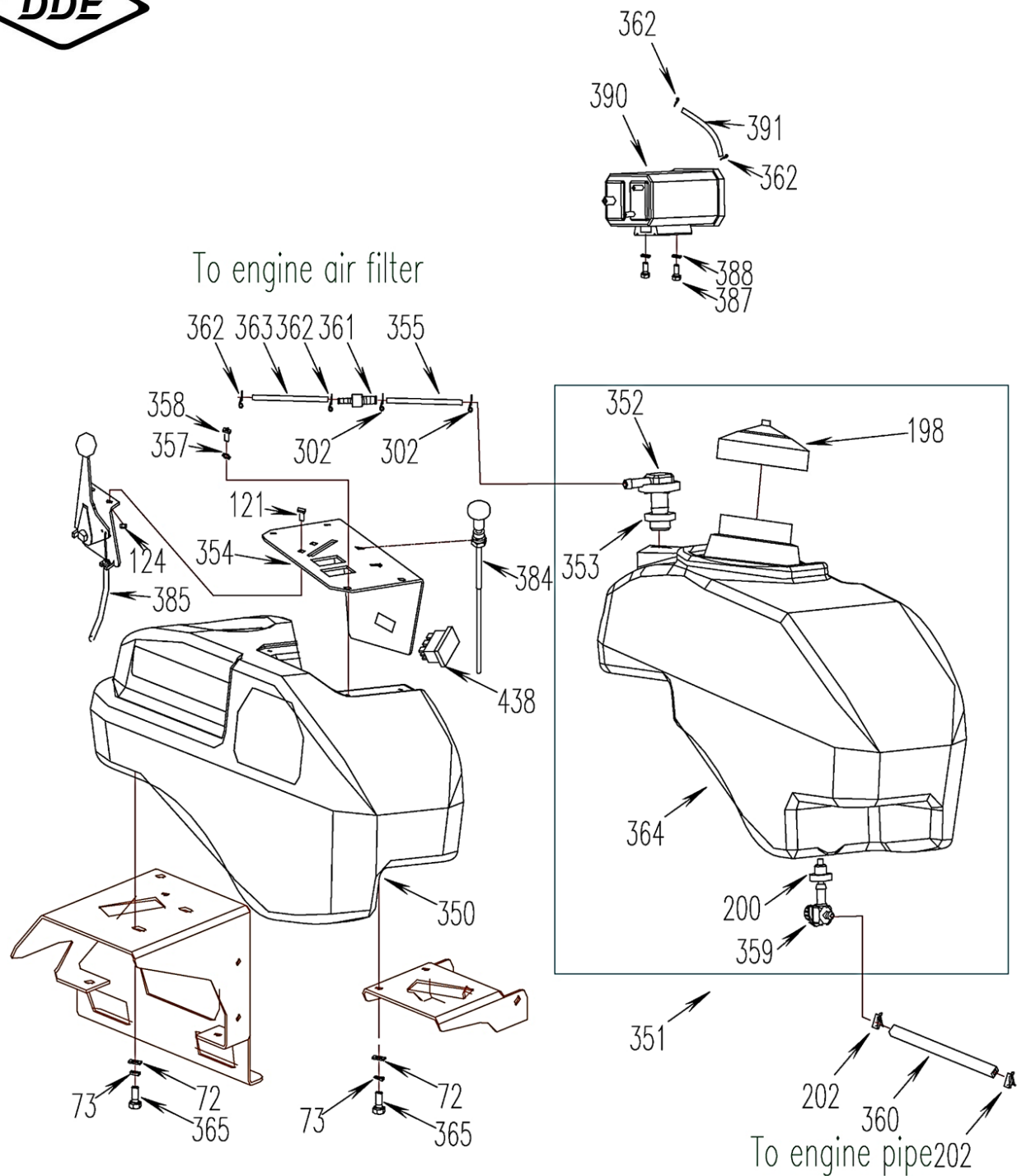
№	Артикул	Наименование	Кол
1		Болт М6×16	4
7		Шайба М10	5
8		Гайка М10	5
17		Гайка М8	6
21		Гайка М12	2
28		Шайба М12	2
50		Болт М8×20	2
103		Шплинт	1
124		Гайка М6	1
131		Болт М10×25	1
139		Шайба М6	1
147		Болт М8×45	1
162		Пружина	1
180		Шайба М10	1
190		Наконечник	1
191		Рычаг в сборе	1
192		Пластина	1
194		Пластина ограниченная	1
195		Болт М10×30	2
196		Болт М8×30	1
197		Болт М6×20	1
248		Кронштейн	1
280		Гайка М12	1
388		Шайба М6	2
403		Подножка	1
404		Шайба	3
405		Кольцо стопорное	4
406		Ограничитель регулировки высоты	1
407		Пластина	1
408		Пластина в сборе	1
409		Шайба М20	1

Райдер		Модель	
		ZTR 132	
Technical department		Assembly drawing	
Engineer, chief designer		John Emerson Jr.	
DYNAMIC DRIVE EQUIPMENT, USA		Page 12	



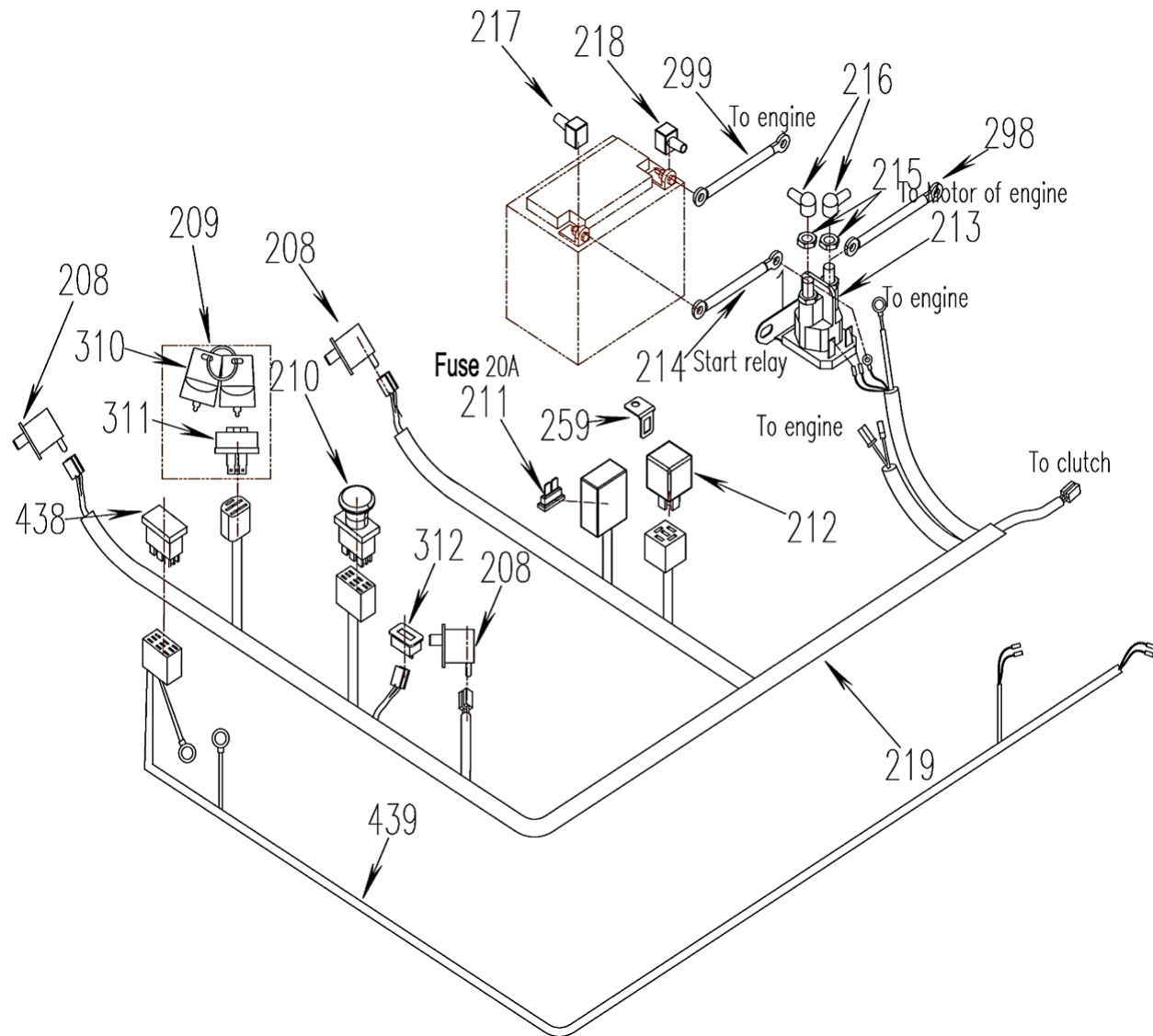
№	Артикул	Наименование	Кол
410		Штифт	1
411		Рукоятка	1
412		Кольцо 1,2×10	1
413		Втулка вала	1
414		Кронштейн	1
415		Кронштейн	1
416		Пластина соединительная	1
417		Втулка	3
418		Тяга	1
419		Рычаг поворотный в сборе	1
420		Крышка	1
421		Пластина соединительная	1
422		Болт М10×40	2
423		Кронштейн	1
424		Втулка 25×22×15	2
425		Корпус	1
426		Пружина	1
427		Шарик 5/16	1
428		Пластина	1
429		Болт М10×1.25×55	1
430		Гайка М10	1
431		Втулка	1
432		Наконечник	1
433		Тяга	1
434		Наконечник	1
435		Гайка М12-L	1
436		Болт М12×45	2
437		Штифт	1
438		Болт М10×45	1
442		Пластина	1

Райдер		Модель	
		ZTR 132	
Technical department		Assembly drawing	
Engineer, chief designer		John Emerson Jr.	
DYNAMIC DRIVE EQUIPMENT, USA		Page 13	



№	Артикул	Наименование	Кол
72		Шайба М8	2
73		Шайба М8	2
121		Болт М6×16	1
124		Гайка М6	1
198		Крышка топливного бака	1
200		Штуцер	1
202		Зажим	2
302		Зажим	2
350		Кожух	1
351		Бак топливный	1
352		Сапун	1
353		Кольцо уплотнительное	1
354		Кронштейн	1
355		Шланг топливный Ф8.5×2	1
357		Шайба	1
358		Болт 10-24UNC×1/2	1
359		Кран	1
360		Шланг топливный	1
361		Штуцер	1
362		Зажим	1
363		Шланг топливный	1
364		Бак топливный	1
365		Болт 5/16-UNC×3/4	2
384		Тросик	1
385		Тросик газа	1
387		Болт М6× 16	2
388		Шайба М6	2
390		Емкость	1
391		Шланг	1
438		Выключатель фар	1

Райдер		Модель	
		ZTR 132	
Technical department		Assembly drawing	
Engineer, chief designer		John Emerson Jr.	
DYNAMIC DRIVE EQUIPMENT, USA		Page 14	



№	Артикул	Наименование	Кол
208	909-143-378	Выключатель	2
209	909-143-379	Выключатель зажигания	1
210	909-143-380	Выключатель ножей	1
211		Предохранитель 20А	1
212	909-143-382	Реле 12 В	1
213	909-143-383	Реле пусковое	1
214		Кабель силовой +	1
215		Гайка 5/16-24UNF	2
216		Колпачок	1
217		Колпачок	1
218		Колпачок	1
219		Комплект проводки	1
259		Кронштейн реле	1
298		Кабель	1
299		Кабель силовой -	1
310		Ключ зажигания	1
311		Выключатель зажигания	1
312		Счетчик моточасов	1
439		Провод фар	1

Райдер		Модель
		ZTR 132
Technical department		Assembly drawing
Engineer, chief designer		John Emerson Jr.
DYNAMIC DRIVE EQUIPMENT, USA		Page 15