



УВЕРЕННОСТЬ В РЕЗУЛЬТАТЕ!

МОТОПОМПА БЕНЗИНОВАЯ ДЛЯ ГРЯЗНОЙ ВОДЫ



ИНСТРУКЦИЯ ПО ЭКСПЛУАТАЦИИ

WP80 DHK / WP100 DH

www.dde-um.com



Уважаемый покупатель!

Мы благодарим Вас за выбор продукции компании Dynamic Drive Equipment (DDE). Прежде, чем начать пользоваться изделием, обязательно ознакомьтесь с данной инструкцией. Несоблюдение правил эксплуатации и техники безопасности может привести к выходу из строя изделия и нанесению вреда здоровью и даже смерти пользователя.

Продукция DDE всесторонне проверена на заводе-изготовителе. Приобретайте аппараты с запасом мощности и производительности. Как показала практика, подавляющее большинство обращений в сервисный центр связано не с качеством техники, а неправильным использованием, отсутствием своевременного обслуживания или неумелыми действиями пользователя.

1. Введение

Перед началом эксплуатации изделия внимательно ознакомьтесь с данной инструкцией по эксплуатации. Не допускайте людей, не ознакомившихся с данной инструкцией, к пользованию изделием. Инструкция по эксплуатации является неотъемлемой частью изделия и должна быть передана следующему владельцу. Для достижения максимального срока службы, производительности и безопасного использования изделия тщательно следуйте указаниям данной инструкции.

2. Назначение и область применения

Мотопомпа бензиновая предназначена для перекачивания чистой или загрязненной воды (содержание механических примесей не более 10%, размер твердых частиц не более 28 мм, плотность не более 1100 кг/м³). Оснащена четырехтактным двигателем внутреннего сгорания с воздушным охлаждением с наработкой до 500 часов в год. Изделие отвечает современным техническим стандартам качества, обеспечивая долгий и безопасный эксплуатационный период.

3. Правила безопасности

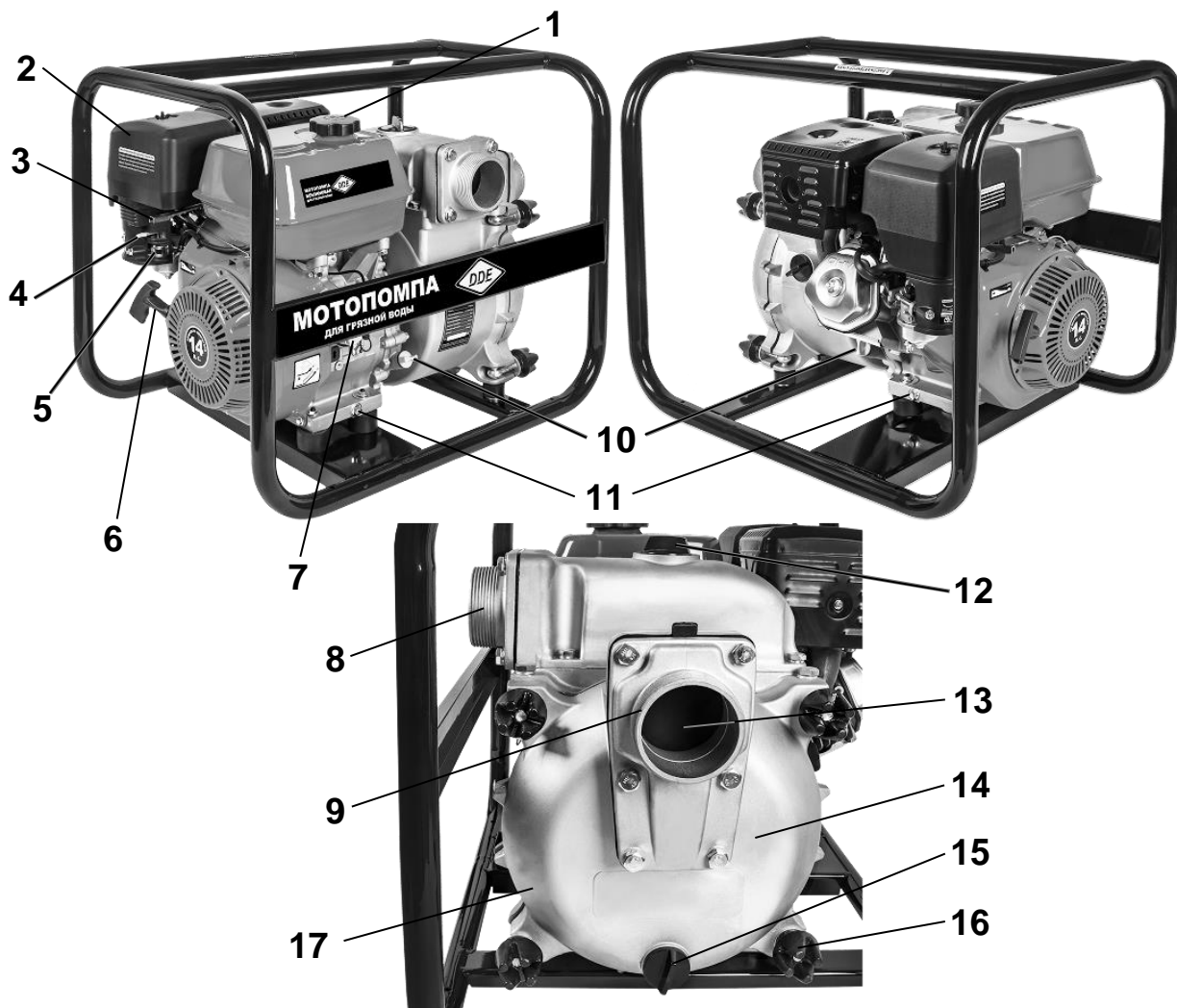
Перед первым использованием внимательно прочитайте руководство по эксплуатации. Сохраняйте настоящее руководство в течение всего времени эксплуатации. При смене владельца передайте вместе с изделием руководство по эксплуатации.

- Запрещается использование изделия лицам, находящимся под воздействием алкоголя, наркотиков, лекарственных препаратов,
- Не пользуйтесь изделием, если вы утомлены или чувствуете себя нездоровым.
- Не разрешается использовать изделие лицами, не достигшими 18-летнего возраста.
- Убедитесь, что в рабочей зоне не находятся посторонние люди, дети или животные.
- Не прикасайтесь к частям изделия, которые нагреваются во время работы.
- ГСМ являются источником повышенной пожарной опасности.
- Запрещено использовать изделие внутри помещений.
- Будьте внимательны и осторожны при заправке изделия ГСМ, перед заправкой заглушите двигатель и дайте ему остыть.
- Запрещено использовать иные виды топлива кроме неэтилированного бензина, октановое число указано в таблице (п.9). Не используйте топливные присадки.
- Пары бензина токсичны, не вдыхайте их.
- Запрещено заправлять двигатель ГСМ вблизи источников открытого огня.
- Запрещено курить при заправке изделия ГСМ.
- Не запускайте двигатель в месте заправки и менее 3-х метров от места хранения ГСМ.
- Изделие поставляется не заправленным бензином и маслом. Запрещена эксплуатация без масла.
- Одежда пользователя должна соответствовать погодным условиям. Не надевайте длинную, широкую одежду, которая может попасть в зону рабочего инструмента. Используйте обувь с нескользящей подошвой.
- Не работайте босиком или в открытой обуви. Надевайте прочные ботинки или сапоги.
- Избегайте попадания рук, ног, а также одежды в рабочую зону изделия.
- Запрещено использовать мотопомпу на поверхностях, угол наклона которых превышает 10° (17%).
- Запрещено оставлять изделие без присмотра.
- Запрещено использовать изделие под воздействием атмосферных осадков, при высокой влажности и в запыленной атмосфере.
- Запрещено использовать изделие не по назначению.
- Если во время работы изделие издает странный шум или начинает сильно вибрировать, немедленно его выключите. Обратитесь в специализированный сервисный центр.
- Запрещено запускать двигатель мотопомпы с незаполненной водой насосной частью.
- Запрещено перекачивать горючие и химически агрессивные жидкости (бензин, керосин, дизельное топливо, спирт и т.п.), а также морскую воду.



4. Внешний вид

Рис.1



1. Крышка топливного бака
2. Корпус воздушного фильтра
3. Рычаг газа
4. Рычаг воздушной заслонки
5. Топливный кран
6. Ручка стартера
7. Выключатель зажигания
8. Выходной патрубок
9. Входной патрубок

10. Крышка заливной горловины
11. Болт сливного отверстия
12. Заливное отверстие насоса
13. Обратный клапан
14. Насосная часть
15. Сливное отверстие насоса
16. Гайка специальная
17. Крышка корпуса насосной части



5. Подготовка к работе.

5.1 Установка всасывающего и напорного рукава.

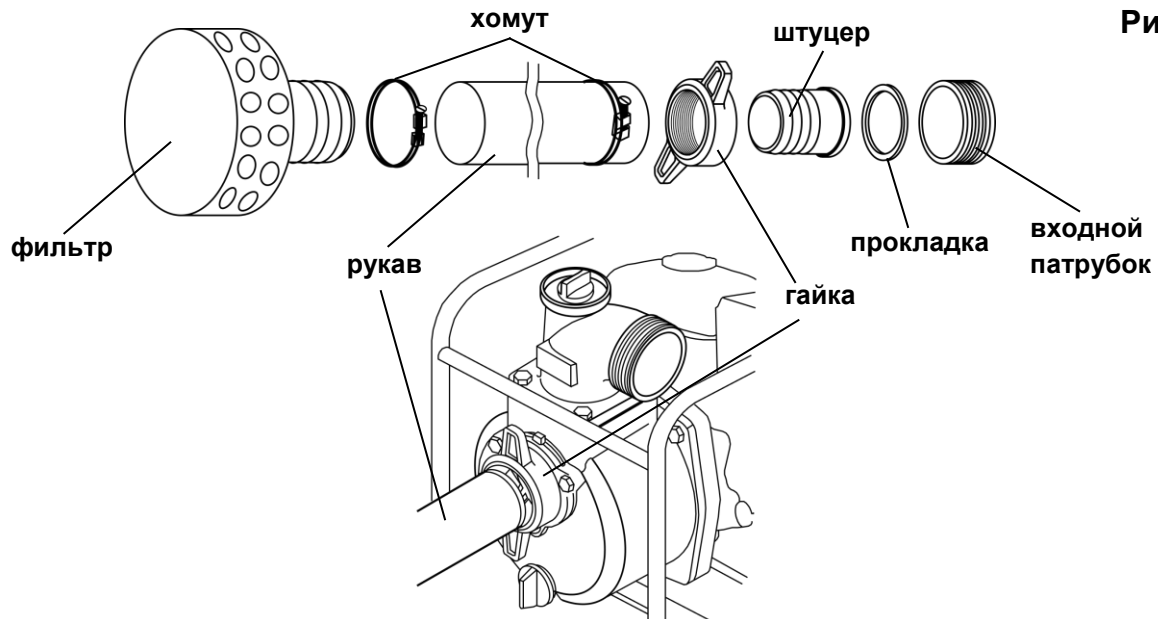


Рис.2

Наденьте всасывающий рукав (приобретается отдельно) на фильтр и закрепите хомутом. Присоедините штуцер через прокладку ко входному патрубку 9 (рис.1) мотопомпы и затяните гайкой. Наденьте всасывающий рукав на штуцер и закрепите хомутом (рис.2). Таким же образом присоедините напорный рукав (приобретается отдельно) к выходному патрубку 8 (рис.1).

5.2 Заполнение насоса водой.

Открутите крышку заливного отверстия 12 (рис.1). Полностью заполните корпус насоса чистой водой (рис.3). Признаком полного заполнения водой является отсутствие появления пузырьков воздуха из заливного отверстия. Закрутите крышку заливного отверстия. Запрещено запускать двигатель с не заполненным водой корпусом насоса! Механический сальник охлаждается водой и без воды выйдет из строя. Такой случай не является гарантийным.

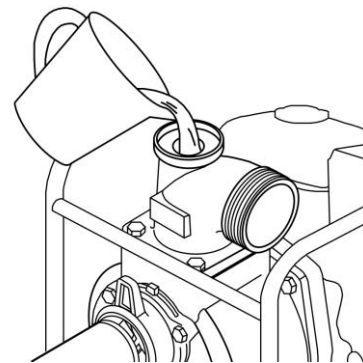


Рис.3

5.3 Заправка топливом и моторным маслом.

Мотопомпа поставляется не заправленной бензином и маслом. Залейте неэтилированный бензин АИ-92 в бензобак и масло в горловину картера. Открутите крышку бензобака 1 (рис.1), используйте воронку или специальную трубку, облегчающую залив топлива в бак. Наполните бак бензином до максимального уровня, закрутите крышку плотно, но без значительного усилия. Открутите крышку-щуп заливной горловины картера 10 (рис.1). Залейте моторное масло, используя воронку. Необходимый объем масла указан в (п.9). Используйте моторное масло DDE или аналог в соответствии с сезоном (рис.5). Проверьте с помощью щупа уровень масла. Убедитесь, что уровень масла находится между отметками максимум и минимум на щупе (рис.4). Закрутите крышку.

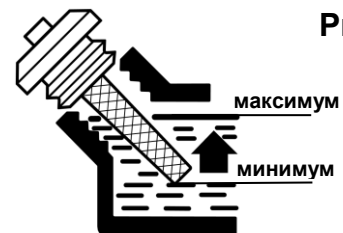


Рис.4

Следующая диаграмма показывает рекомендованные к использованию моторные масла в зависимости от окружающей температуры:

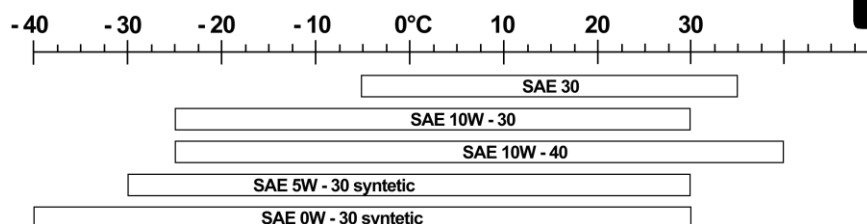


Рис.5

6. Эксплуатация.

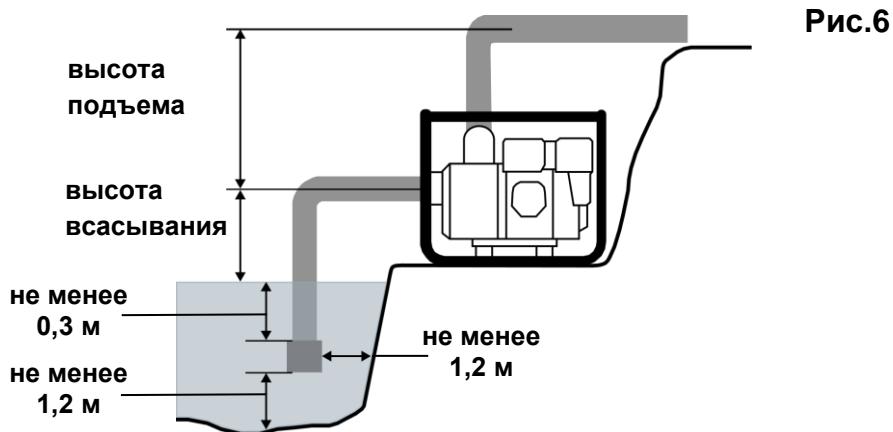
Перед запуском установите мотопомпу максимально близко к водоему/емкости. Опустите всасывающий рукав в воду. Убедитесь, что всасывающий рукав с фильтром расположен в соответствии с требованиями, указанными на рисунке 6. Протяните напорный рукав, не допуская перегибов и перекручивания. Если напорный рукав пересекает проезжую часть дороги, предпримите меры по защите рукава от передавливания транспортными средствами. В противном случае произойдет гидравлический удар, который может привести к поломке насоса. Такой случай не является гарантийным.

6.1 Общие сведения.

Высота всасывания зависит от многих факторов. Потери происходят за счет трения между водой и стенками всасывающего рукава, изгибы и повороты самого рукава также существенно снижают высоту всасывания. Поэтому максимальное практическое значение высоты всасывания не превышает 8 метров (рис.6). Учитывайте, что каждые 10 метров всасывающего рукава по горизонтали равны 1 метру по вертикали. Например, если высота всасывания равна 6 метрам, а расстояние от водоема до мотопомпы 30 метров, то суммарная высота всасывания будет равна 9 метрам. В таком случае всасывание воды будет невозможно.

На производительность мотопомпы оказывают влияние следующие факторы: высота подъема, длина напорного рукава, температура перекачиваемой жидкости, атмосферное давление, наличие колен или фитингов в напорном трубопроводе, герметичность соединения всасывающего рукава. На максимальной высоте подъема производительность равна нулю, производительность максимальна на срезе выходного патрубка мотопомпы. Каждые 10 метров длины напорного рукава производительность снижается минимум на 10%. В связи с этим производительность мотопомпы в рамках конкретного применения может существенно отличаться от заявленной в характеристиках.

Для увеличения производительности размещайте мотопомпу как можно ближе к воде, не используйте рукава меньшего диаметра, используйте рукава минимально необходимой длины.



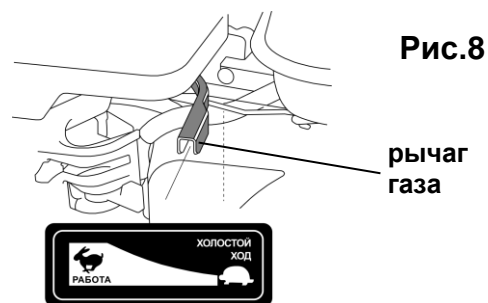
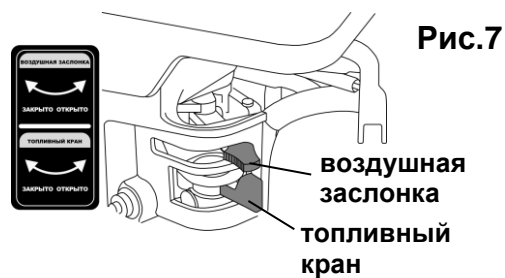
6.2 Запуск и остановка двигателя.

Включите зажигание, переведите ручку выключателя 7 (рис.1) в положение ON. Откройте топливный кран, для этого переведите рычаг 5 (рис.1) в положение ON (крайнее правое положение) (рис.8).

Для запуска холодного двигателя закройте воздушную заслонку, для этого переведите рычаг воздушной заслонки 5 (рис.1) в положение ЗАКРЫТО (крайнее левое положение). Поверните рычаг газа 3 (рис.1) от крайнего правого положения на 1/3 хода к крайнему левому положению (рис.8). Немного потяните ручку стартера 6 (рис.1) пока не почувствуете сопротивление, после чего резким движением на себя вытяните шнур стартера на всю длину. Аккуратно придерживая, отпустите ручку стартера. Если двигатель не запустился, повторите движение. После того как двигатель запустился, переведите рычаг воздушной заслонки 5 (рис.1) в положение ОТКРЫТО (крайнее правое положение). Прогрейте двигатель 30 – 40 секунд, после чего приступайте к работе.

Для запуска теплого двигателя закрывать воздушную заслонку не нужно.

Для остановки двигателя переведите рычаг газа в крайнее правое положение 3 (рис.1). Выключите зажигание, переведите ручку выключателя 7 (рис.1) в положение OFF. Перед остановкой дайте двигателю поработать на холостом ходу 15 – 20 секунд. Закройте топливный кран.





6.3 Обкатка двигателя.

В течении первых 5 часов работы происходит приработка деталей двигателя. В это время не рекомендуется перегружать двигатель продолжительной работой, особенно в условиях повышенной температуры воздуха и запыленности. Не обкатывайте двигатель на холостых или средних оборотах. Двигатель всегда должен работать на максимальных оборотах. После обкатки необходимо заменить моторное масло в двигателе (п.7.1).

6.4 Перекачивание воды.

Переведите рычаг газа 3 (рис.1) в крайнее левое положение – максимальный газ. Мотопомпа начнет работать в режиме максимальной производительности, а насосная часть всасывать воду. При высоте всасывания 4 метра вода в напорном рукаве должна появиться примерно через 1 минуту. Если через 5 минут работы вода в напорном рукаве не появилась, необходимо остановить двигатель и проверить герметичность соединения всасывающего рукава.

Во время работы необходимо периодически проверять положение всасывающего рукава и чистоту фильтра. В процессе перекачивания уровень воды в водоеме/емкости будет снижаться. Если требования по правильному расположению всасывающего рукава (рис.6) перестанут выполняться, мотопомпу следует остановить.

По окончании работы остановите двигатель и отсоедините всасывающий рукав. Будьте внимательны, напорный рукав может находиться под давлением! Для сброса давления и слива воды из напорного рукава нажмите на обратный клапан 13 (рис.1) длинной отверткой или подобным инструментом. Отсоедините напорный рукав. Открутите сливную пробку 15 (рис.1) и слейте воду из насосной части.

При эксплуатации мотопомпы в условиях отрицательных температур, внимательно следите за тем, чтобы по окончании работ в насосной части не оставалась вода. В противном случае насосная часть может получить серьезные повреждения. Такой случай не является гарантийным.

В случае снижения производительности или появления посторонних звуков от мотопомпы при перекачивании грязной воды необходимо остановить двигатель и произвести очистку корпуса насоса (п. 7.3).

Для создания трубопроводов с быстроразъемными соединениями можете использовать дополнительное оборудование (приобретается отдельно) (Таблица 1). Головка муфтовая прикручивается к входному и выходному патрубку мотопомпы, напорный и всасывающий рукав надет и зафиксирован хомутом на рукавную головку. Для подключения рукава соедините рукавную и муфтовую головки и проверните так, чтобы замки головок вошли в зацепление.

Таблица 1

Артикул	Наименование	Фото
779-936	Рукав всасывающий диаметр 80 мм, длина 4 метра, с головкой	
917-774	Рукав всасывающий диаметр 100 мм, длина 4 метра, с головкой	
779-998	Рукав напорный диаметр 80 мм, длина 20 метров, с 2 головками	
917-897	Рукав напорный диаметр 100 мм, длина 20 метров, с 2 головками	
779-950	Головка муфтовая ГМ-80	
790-274	Головка муфтовая ГМ-100	
779-974	Головка рукавная ГР-80	
917-880	Головка рукавная ГР-100	
798-911	Фильтр входной с обратным клапаном СВ-80	
798-928	Фильтр входной с обратным клапаном СВ-100	



7. Техническое обслуживание.

Правильное использование и регулярное техническое обслуживание продлевают срок службы изделия. Каждый раз перед началом работы проверяйте надежность крепления и затяжку всех винтов и соединений. При необходимости подтяните ослабленные винты и соединения. Перед проведением любых работ по техническому обслуживанию изделия двигатель всегда должен быть заглушен и колпачок со свечи зажигания снят.

7.1 Проверка уровня масла и его замена.

Перед каждым запуском двигателя проверяйте уровень масла. Для этого открутите крышку-щуп 10 (рис.1). Вытащите щуп, протрите его ветошью, вставьте щуп в горловину не закручивая крышку. Затем извлеките его и визуально определите отметку уровня масла. Уровень масла должен находиться несколько ниже или быть равным отметке Max. При необходимости долейте масло до уровня.

Для полной замены масла дождитесь, пока двигатель остынет, но останется теплым. Подставьте пустую емкость под двигатель, открутите болт сливного отверстия 11 (рис.1). Дайте маслу стечь. Закрутите болт сливного отверстия. Наполните картер маслом и проверьте его уровень. Используйте моторное масло DDE или аналог в соответствии с рекомендациями (п. 5.3).

Не сливайте отработанное масло в окружающую среду. Утилизируйте его согласно нормативным актам. Для дополнительной информации обратитесь в администрацию вашего района.

Первую замену масла необходимо произвести после первых 5 часов работы или в течение 1 месяца после начала работы. Затем через каждые 50 рабочих часов или каждые 3 месяца.

7.2 Обслуживание и замена свечи зажигания.

Через каждые 100 часов работы проверяйте зазор электродов свечи зажигания. Снимите колпачок высоковольтного провода со свечи, выкрутите свечу против часовой стрелки. Очистите электроды свечи от нагара, отрегулируйте зазор между электродами, он должен быть 0,7 – 0,8 мм. При необходимости замените свечу. Подходят следующие модели: DDE LR5YC, Champion RN9YC, Bosch WR7DC, NGK BPR6ES. Вкрутите свечу, затяните свечным ключом 21 мм, не прикладывая значительной силы. Установите колпачок в обратном порядке.

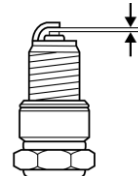


Рис.9

7.3 Очистка корпуса насосной части.

Для очистки корпуса насосной части отсоедините напорный и всасывающий рукав, открутите 4 гайки 16 (рис.1), снимите крышку корпуса насоса. Произведите очистку внутренней части корпуса насоса. Установите крышку корпуса насосной части и закрутите 4 гайки.

7.4 Обслуживание воздушного фильтра.

Регулярно контролируйте чистоту воздушного фильтра. Осмотр проводите перед каждым запуском изделия. Для очистки фильтра откройте крышку корпуса воздушного фильтра 2 (рис.1). Открутите гайку крепления фильтра. Извлеките воздушный фильтр. Снимите поролоновый фильтр с бумажного. Промойте крышку и поролоновый фильтр в теплом мыльном растворе, затем тщательно промойте в чистой воде. Просушите крышку и поролоновый фильтр. Очистите бумажный воздушный фильтр с помощью сжатого воздуха, при невозможности очистки замените на новый. Установите фильтр на штатное место. Закройте крышку.

Обслуживание воздушного фильтра проводите каждые 50 часов работы или чаще при работе в пыльных условиях.

Ремонт и техническое обслуживание, не описанные в данном руководстве, необходимо проводить в специализированных сервисных центрах. Адреса и телефоны ближайших сервисных центров можете узнать, отсканировав данный QR – код.

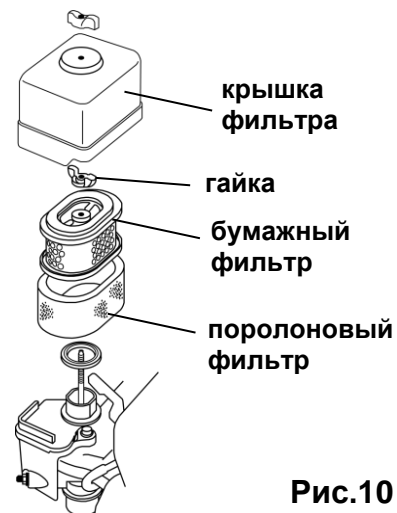


Рис.10

8. Правила хранения, транспортировки и утилизации.

Хранить мотопомпу следует в отапливаемом помещении при температуре воздуха не ниже +5°C и относительной влажности воздуха не более 80%, в месте не доступном для детей. Перед длительным хранением необходимо слить воду и промыть насосную часть, слить топливо, запустить двигатель и выработать оставшийся в топливной системе бензин.

Для транспортировки мотопомпы к месту эксплуатации используйте любой вид автотранспорта. При транспортировке закрепите мотопомпу так, чтобы исключалась возможность ее самопроизвольного перемещения.

Утилизировать мотопомпу с бытовыми отходами запрещено. Для утилизации необходимо обратиться в специализированную организацию.



9. Технические характеристики.

Модель	WP80 DHK	WP100 DH
Модель двигателя	Honda GX270	Honda GX390
Объем двигателя, см ³	272	390
Мощность двигателя, кВт / л.с.	6,6 / 9,0	9,6 / 13
Объем масла в картере, л	1,1	
Объем топливного бака, л	5,3	6,1
Тип топлива	Неэтилированный бензин АИ-92	
Производительность максимальная, л / мин	1200	1650
Высота всасывания максимальная, м	8	
Высота подъема максимальная, м	28	25
Диаметр входного патрубка, мм	80	100
Диаметр выходного патрубка, мм		
Масса, кг	67	85
Артикул свечи	917-438	
Артикул воздушного фильтра	90-0465	90-0467
Артикул масла	M-SAE10W-40 / 909-549	
Артикул изделия	918-435	918-442

Технические данные получены в лабораторных условиях и могут незначительно меняться от изделия к изделию. Производитель оставляет за собой право на изменения комплектации и характеристик без предварительного уведомления.

10. Гарантийные обязательства.

Гарантийный срок составляет 12 месяцев со дня продажи. Дата продажи определяется при предъявлении документов, подтверждающих факт покупки изделия (гарантийный талон, кассовый или товарный чек, товарная накладная). При невозможности определить дату продажи, гарантийный срок начинается с даты выпуска изделия. Дата выпуска изделия содержится в первых 4-х цифрах серийного номера в формате ММ. ГГ.

Потребитель имеет право на бесплатный гарантийный ремонт при соблюдении правил эксплуатации и условий по техническому обслуживанию, указанных в настоящей инструкции.

Гарантийные обязательства покрывают любой выход из строя изделия, причиной которого явились производственные дефекты или брак использованных при производстве материалов, при этом не компенсируется упущенная выгода или ущерб, нанесенный третьим лицам. Правильно заполненный гарантийный талон дает право покупателю на бесплатный ремонт в период всего гарантийного срока эксплуатации изделия. Бесплатный ремонт заключается в устранении неисправностей, явившихся следствием допущенных изготовителем производственных дефектов, путем замены вышедших из строя узлов и деталей.

Гарантийные обязательства не распространяются на:

- поломки, вызванные несоблюдением пользователем предписаний руководства по эксплуатации;
- механические повреждения;
- поломки, возникшие при использовании изделия не по назначению;
- повреждения, вызванные несоблюдением правил хранения или транспортировки;
- при использовании принадлежностей, расходных материалов, аксессуаров и запасных частей, не предусмотренных технологической конструкцией данной модели или не рекомендованных производителем;
- повреждения, вызванные попаданием внутрь изделия инородных предметов, влаги или вследствие засорения вентиляционных отверстий большим количеством отходов, таких как пыль или другие мелкие частицы;
- изделия, подвергавшиеся вскрытию, ремонту или модификации неуполномоченными на то лицами или вне уполномоченных специализированных сервисных центров;
- неисправности, возникшие в результате перегрузки изделия - задиры на поршне и цилиндре, нагар на поршне, разрушение колец ЦПГ;
- при использовании несоответствующего топлива, масла или их неправильном соотношении;
- расходные материалы, сменные детали и узлы, износ которых зависит от количества произведенной работы, такие как: фильтры воздушные, свеча зажигания, фильтр топливный, механический сальник;
- изделия с нечитаемым серийным номером;
- чистку, обслуживание, замену расходных материалов и смазки.



МОТОПОМПА БЕНЗИНОВАЯ

Производитель:

«Dynamic Drive Equipment» (DDE), 620 Alexander Drive SW / P.O. Box 334, Owatonna, Minnesota 55060, USA.

Организация, уполномоченная принимать претензии: ООО «Синтез».

Адрес: наб. Обводного кан., 134, стр. 422, Санкт-Петербург, 198020, Россия.

Товар сертифицирован.

Срок службы не менее 36 месяцев с даты производства. Месяц и год производства указаны в первых 4-х цифрах серийного номера. Допускается дальнейшая эксплуатация изделия и по истечении срока службы при условии ежегодного обслуживания в сервисном центре.

Инструкции, указанные в данном руководстве, не относятся к абсолютно всем ситуациям, которые могут возникнуть. Оператор должен осознавать, что контроль над практической эксплуатацией и соблюдение всех предосторожностей, входит в его непосредственные обязанности.

С отзывами и пожеланиями обращайтесь WWW.DDE-UM.COM или отсканируйте QR – код :





УВЕРЕННОСТЬ В РЕЗУЛЬТАТЕ!

www.dde-um.com

